

# 各会派政務調査会長会

## 運営関係規程集

- 各会派政務調査会長会運営要綱 . . . . . 1
- 各会派政務調査会長会傍聴取扱要領 . . . . . 3
- 意見書・決議（案）の取扱いについて（基本的な考え方） . . . . . 8
- 県行政に係る基本的な計画の議決等に関する条例、関係告示 . . . . 10
- 「県行政に係る基本的な計画の議決等に関する条例」に関する  
申し合わせ事項 . . . . . 12
- 議員提案による政策条例の調整手続に関する申し合わせ . . . . . 15

# 各会派政務調査会長会運営要綱

## (趣旨)

第1条 この要綱は、兵庫県議会会議規則（昭和36年兵庫県議会告示第1号。以下「会議規則」という。）第130条第4項の規定に基づき、各会派政務調査会長会（以下「政調会長会」という。）の運営等に関して必要な事項を定める。

## (所掌事務)

第2条 政調会長会は、次に掲げる事項を所掌する。

- (1) 会派発議等による意見書案及び決議案の協議又は調整に関すること。
- (2) 県行政に係る基本的な計画の議決等に関する条例（平成18年条例第46号）に基づく議決対象計画の決定等に係る協議又は調整に関すること。
- (3) 議員提案による政策条例案の協議又は調整に関すること。
- (4) 前3号に掲げるもののほか、兵庫県議会における政策形成に関し、特に議長から協議又は会派間調整を指示された事項に関すること。

## (構成)

第3条 会議規則別表に定める構成員として議長が指名する会派は、次のとおりとする。

- (1) 交渉団体（兵庫県議会運営委員会内規第4条第1項に定める会派をいう。以下同じ。）
  - (2) 交渉団体でない会派のうち、4名以上の議員が所属する会派
- 2 交渉団体及び前項第2号に規定する会派の政務調査副会長（構成員を除く。）は、オブザーバーとして出席することができる。
- 3 オブザーバーは、座長の許可を得て発言することができる。

## (座長及び副座長)

第4条 政調会長会に、座長及び副座長1人を置く。

- 2 座長には第一会派の政務調査会長を、副座長には第二会派の政務調査会長を充てる。
- 3 座長は、会議を主宰する。
- 4 副座長は、座長を補佐し、座長に事故あるときはその職務を行う。

## (会議)

第5条 議長が会議を招集するときは、あらかじめ文書により構成員に通知しなければならない。

- 2 構成員がやむを得ない理由により会議に出席できないときは、原則として当該会派に所属するオブザーバーが代理して出席するものとする。この場合において、代理出席する者の氏名を事前に座長に届出なければならない。
- 3 座長は、協議又は調整に当たり必要と認めるときは、構成員以外の議員に会議への出席を求め、意見等を聴くことができる。
- 4 座長は、協議又は調整に当たり必要と認めるときは、関係職員に会議への出席を求め、意見等を聴くことができる。

- 5 座長は、協議又は調整に当たり必要と認めるときは、議長を経由して、参考人に会議への出席を求め、意見等を聴くことができる。

(全会派一致の原則)

第6条 政調会長会における協議又は調整に当たり、議会としての機関意思を表明する案件については、全会派一致を基本とする。

(傍聴)

第7条 政調会長会は、議員のほか、傍聴を希望する者が傍聴することができる。

- 2 前項の規定にかかわらず、政調会長会は、その議決で傍聴を希望する者の傍聴を認めないこととすることができる。
- 3 座長は、必要があると認めるときは、傍聴人の退場を命ずることができる。
- 4 政調会長会の傍聴に関し、必要な事項は、座長が定める。

(秘密会)

第8条 座長は、特に必要があると認めるときは、政調会長会に諮って秘密会とすることができる。

(会議録)

第9条 議長は、職員をして会議の概要、出席者の氏名等必要な事項を記載した記録を作成させ、これに署名し、又は押印しなければならない。

- 2 前項の記録は、議長がこれを保管する。

(補則)

第10条 この要綱に定めるもののほか、政調会長会の運営に関し必要な事項は、座長が定める。

附 則

- 1 この要綱は、平成20年9月25日から施行する。
- 2 兵庫県議会各会派政務調査会長会設置要綱（平成19年4月25日議長決定）は、廃止する。

附 則

この要綱は、平成23年10月1日から施行する。

附 則

この要綱は、平成23年12月13日から施行する。

附 則

この要綱は、平成24年12月17日から施行する。

附 則

この要綱は、平成29年5月2日から施行する。

## 各会派政務調査会長会傍聴取扱要領

(趣旨)

第1条 この要領は、各会派政務調査会長会運営要綱（以下「要綱」という。）第7条第4項の規定に基づき、各会派政務調査会長会（以下「政調会長会」という。）の傍聴に関し必要な事項を定めるものとする。

(傍聴人)

第2条 傍聴人とは、次の者をいう。

- (1) 第4条第2項の規定により、傍聴証（様式第1号）の交付を受け、政調会長会を傍聴する者
- (2) 第5条の規定により、傍聴章（様式第2号）の交付を受け、政調会長会を傍聴する者

(一般傍聴人の定員)

第3条 前条第1号の傍聴人（以下「一般傍聴人」という。）の定員は10人とする。  
2 前項の規定にかかわらず、特に必要があると認める場合は座長は政調会長会に諮って別に定員を決めることができる。

(一般傍聴の申出等)

第4条 一般傍聴人としての傍聴（以下「一般傍聴」という。）を希望する者は、政調会長会当日、傍聴証交付台帳（様式第3号）に所要事項を記入の上、傍聴証の交付を受けなければならない。  
2 傍聴証は、一般傍聴の希望者に対し、傍聴証交付台帳の記入順に前条の定員に達するまで交付する。  
3 傍聴証は、政調会長会の開会予定時刻の30分前から交付するものとする。

(傍聴章の交付)

第5条 傍聴章は、記者席で傍聴しようとする報道関係者（県政記者クラブ及び神戸民放記者クラブ所属の記者をいう。）に交付する。

(傍聴証等の着用)

第6条 政調会長会を傍聴する者は、傍聴証又は傍聴章を着用しなければならない。

(傍聴証の通用期限等)

第7条 傍聴証は、交付当日に限り通用する。  
2 一般傍聴人は、傍聴を終えたときは、傍聴証を所定の場所に返還しなければならない。

(傍聴できない者)

第8条 次の各号のいずれかに該当する者は、会場に入ることができない。

- (1) 銃器、棒その他人に危害を加え、又は迷惑を及ぼすおそれのある物品を携帯している者
  - (2) 張り紙、ビラ、掲示板、プラカード、旗、のぼり、垂れ幕、かさの類を携帯している者
  - (3) はち巻、たすき、ゼッケン、ヘルメットの類を着用し、又は携帯している者
  - (4) ラジオ、拡声器、無線機、マイク、録音機、写真機、映写機の類を携帯している者（第10条ただし書の規定により、政調会長会の許可を得た者を除く。）
  - (5) 笛、ラッパ、太鼓その他の楽器の類を携帯している者
  - (6) 下駄、木製サンダルの類を履いている者
  - (7) 酒気を帯びていると認められる者
  - (8) 異様な服装をしている者
  - (9) その他議事を妨害することを疑うに足りる顕著な事情が認められる者
- 2 座長は、必要と認めるときは、傍聴人に対し、係員をして、前項第1号から第5号までに規定する物品を携帯しているか否かを質問させることができる。
- 3 座長は、前項の規定により質問を受けた者がこれに応じないときは、その者の入室を禁止することができる。

(傍聴人の守るべき事項)

第9条 傍聴人は、静粛を旨とし、次の事項を守らなければならない。

- (1) 政調会長会における発言に対し、拍手その他の方法により公然と可否を表明しないこと。
- (2) 私語、喚声その他の行為により騒ぎ立てないこと。
- (3) はち巻をするなど、示威的行為をしないこと。
- (4) 帽子、オーバーコート類を着用しないこと。
- (5) 飲食又は喫煙をしないこと。
- (6) みだりに傍聴席を離れないこと。
- (7) その他、会場の秩序を乱すおそれのある行為をしないこと。

(撮影、録音等の許可)

第10条 傍聴人は会場において写真、テレビ、映画の撮影又は録音等をしてはならない。ただし、政調会長会の許可を得た場合はこの限りでない。

- 2 前項の規定により政調会長会の許可を得ようとする者は、許可願（様式第4号）を政調会長会に提出しなければならない。

(係員の指示)

第11条 傍聴人は、すべて係員の指示に従わなければならない。

(傍聴人の退場)

第12条 傍聴人は、次の各号に掲げる場合には、速やかに退場しなければならない。

(1) 座長が秘密会であることを宣言し、傍聴人の退場を命じたとき。

(2) 傍聴人がこの要領の規定に違反し、座長が退場を命じたとき。

2 前項第2号の規定により退場を命ぜられた者は、当日再び会場に入ることはできない。

(その他)

第13条 この要領の施行に関し必要な事項は、別に定める。

附 則

この要領は、平成23年10月1日から施行する。

附 則

この要領は、平成23年12月13日から施行する。

附 則

この要領は、平成27年9月28日から施行する。

様式第1号（第2条関係）

No.
<b>傍 聴 証</b>
各会派政務調査会長会
令和 年 月 日
兵 庫 県 議 会

様式第2号（第2条関係）

<b>報 道</b>
1

アクリライト製 厚さ3ミリメートル

様式第3号（第4条関係）

### 傍 聴 証 交 付 台 帳

令和 年 月 日開催  
各会派政務調査会長会

番号	住 所	氏 名

様式第4号（第10条関係）

写真撮影等許可願	
撮影等年月日	令和 年 月 日 ～ 月 日
撮影等の目的	
撮影者等の住所・氏名	
フラッシュ使用の有無	有 ・ 無
備考	
上記のとおり許可願います。  令和 年 月 日  各会派政務調査会長会  座 長 様  申 込 者	



## 意見書・決議（案）の取扱いについて（基本的な考え方）

平成19年6月15日議会運営委員会確認

兵庫県議会における意見書・決議（案）の提出については、地方自治法の改正により委員会提案が可能となったことから、別紙フローチャートのとおり取扱うこととする。なお、その基本的な考え方は次のとおり。

### 1 全会派（委員）一致の原則

意見書・決議は、議会としての機関意思を対外的に表明するものであるため、最大限の重みを保持するよう、全会派（委員）一致によって議案を提出することが全国的にも先例となっており、兵庫県議会もこれを基本とする。（なお、事案の内容によって、例外的に全会派一致でない状態で提案された事例もある。）

### 2 意見書・決議（案）の取扱い

#### （1）会派発案の場合

意見書・決議の発案権は、議員固有の権限であるが、全会派一致を目指すため、各会派政務調査会長会（以下「政調会長会」という。）が、会派間の意見書・決議（案）の調整機関として位置付けられている。各会派の政調会長会構成員は、会派内で意見調整が図られた文案を政調会長会に持ち寄り、会派間の意見を総合的に調整する。

なお、調整が整った意見書・決議の本会議への提案に当たっては、政調会長会の構成員及びオブザーバー並びに各会派の代表者が発議者となる。

#### （2）請願に基づく場合

意見書の提出を求める請願が、委員会において採択すべきものとされた場合、委員長は、意見書等について文案調整を行う。

提案は、全委員一致を基本として決定し、委員長が発議者となる。

#### （3）委員会発案の場合

委員会における調査・審議の中で、意見書・決議（案）を提案することについて、委員全員の合意が得られた場合、委員長が発議者となって提案する。

### 3 委員会先議

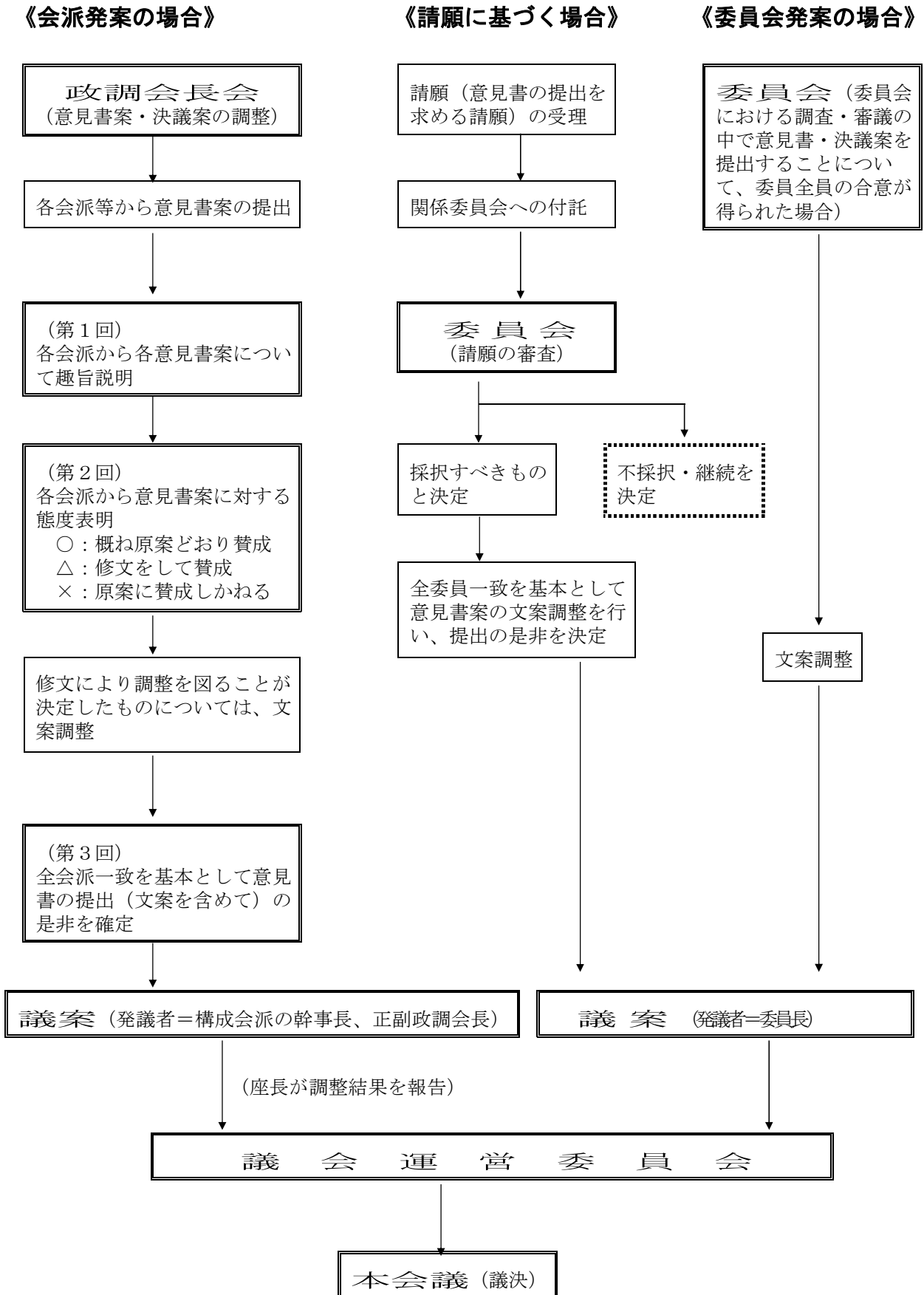
政調会長会に会派から提出された意見書・決議（案）と委員会審議に係る意見書・決議が同一趣旨の場合、政調会長会での当該協議は、委員会審査が終了するまで留保することが先例となっている。

### 4 上程・議決

意見書・決議（案）は、会期中の諸審議を踏まえて発議されることが望ましいため、最終日の本会議に上程されることが先例となっている。なお、事案の緊急性等により定例会開会日など最終日以外に上程されることもある。

また、全会派（委員）一致の原則に照らし、発議者は上程議案が全議員の賛同を得て議決されるよう努めるものとする。

## 意見書・決議案の取扱いフローチャート



# 県行政に係る基本的な計画の議決等に関する条例

平成 18 年 3 月 24 日条例第 46 号

改正

平成 20 年 10 月 3 日条例第 43 号

平成 24 年 3 月 23 日条例第 27 号

平成 27 年 3 月 19 日条例第 4 号

平成 30 年 10 月 4 日条例第 40 号

## (目的)

**第 1 条** この条例は、地方自治法（昭和 22 年法律第 67 号）第 96 条第 2 項の規定に基づき、県行政に係る基本的な計画の策定、変更又は廃止を議会の議決すべき事件として定めることによつて、議会と知事その他の執行機関（以下「知事等」という。）が共に県民に対する責任を担いながら、県政運営における透明性の向上を図り、もつて総合的かつ計画的な県行政の推進に資することを目的とする。

## (定義)

**第 2 条** この条例において「基本的な計画」とは、県行政に係る政策の基本的な方向を総合的かつ体系的に定める計画（行政内部の管理に係る計画、特定の地域を対象とする計画及び計画期間が 5 年未満の計画を除く。）で、次に掲げるものをいう。

- (1) 県行政全般又は県行政各分野に係る計画で別表に掲げるもの
- (2) 前号に掲げる計画のほか、別に定める基本的な計画

## (議会の議決)

**第 3 条** 知事等は、基本的な計画の策定、変更（軽微な変更を除く。以下同じ。）又は廃止をするに当たっては、当該計画のうち基本構想に係ることについて、議会の議決を経なければならない。

## (実施状況の報告)

**第 4 条** 知事等は、毎年度、別表の 1 に掲げる計画の実施状況を議会に報告しなければならない。

- 2 議会は、総合的かつ計画的な県行政の推進のために必要があると認めるときは、知事等に対して、基本的な計画に係る実施状況の報告を求めることができる。
- 3 議会は、前 2 項の規定による報告があつた場合において、当該計画に係る実施状況と当該計画とが正当な理由なく著しくかい離していると認めるときは、知事等に対し必要な意見を述べることができる。

## (知事等への意見)

**第 5 条** 議会は、社会情勢の変化その他の特別な事情により、新たに県行政に係る政策の基本的な方向を総合的かつ体系的に定める計画を策定する必要があると認めるとき、又は策定されている基本的な計画の変更若しくは廃止をする必要があると認めるときは、知事等に対し意見を述べることができる。

- 2 知事等は、前項の規定により意見が述べられたときは、その意見に対し、議会に見解を述べるものとする。

## 附 則

### (施行期日)

1 この条例は、平成 18 年 4 月 1 日から施行する。

### (適用)

- 2 この条例は、この条例の施行日以後に行われる第 2 条第 1 号に掲げる計画の変更又は廃止及び同日以後に行われる同条第 2 号に掲げる計画の策定、変更又は廃止について適用する。
- 3 行財政構造改革の推進に関する条例（平成 20 年兵庫県条例第 43 号）第 3 条第 1 項に規定する行財政構造改革推進方策については、この条例の規定は、適用しない。
- 4 行財政の運営に関する条例（平成 30 年兵庫県条例第 40 号）第 2 条第 1 項に規定する行財政運営方針については、この条例の規定は適用しない。

### 別表（第 2 条関係）

- 1 21 世紀兵庫長期ビジョン
- 2 兵庫県地域創生戦略
- 3 少子高齢社会福祉ビジョン
- 4 ひょうご 21 世紀交通ビジョン
- 5 ひょうごユニバーサル社会づくり総合指針

### 兵庫県告示第 1134 号

県行政に係る基本的な計画の議決等に関する条例（平成 18 年兵庫県条例第 46 号）第 2 条第 2 号に規定する基本的な計画は次のとおりである。

平成 20 年 11 月 18 日

兵庫県知事 井 戸 敏 三

兵庫県環境基本計画  
ひょうご教育創造プラン  
ひょうご農林水産ビジョン  
兵庫県健康づくり推進プラン  
兵庫県スポーツ推進計画  
まちづくり基本方針  
ひょうご経済・雇用活性化プラン  
ひょうご社会基盤整備基本計画  
芸術文化振興ビジョン  
ひょうご子ども・子育て未来プラン  
兵庫県男女共同参画計画  
ひょうご多文化共生社会推進指針  
兵庫県住生活基本計画  
兵庫県国土利用計画  
兵庫 2030 年の展望

「県行政に係る基本的な計画の議決等に関する条例」に関する申し合わせ事項

(平成18年3月27日議会運営委員会申し合わせ)

「県行政に係る基本的な計画の議決等に関する条例」の運用について、下記のとおり申し合わせを行う。

## 記

### 1 第2条第2号の取扱要領

今後、新たに策定される計画のうち、「基本的な計画」すなわち「県行政に係る政策の基本的な方向を総合的かつ体系的に定める計画」であって、5年以上の計画期間を有するものについては、各党派政務調査会長会においてあらかじめ党派間の意見調整を図ったうえ、議会運営委員会で決定する。この決定を踏まえて議長は、当該計画が条例の対象となることを告示等により県民に明示することを知事に依頼するものとする。

### 2 第4条第2項、第3項の取扱要領

第2項に基づき実施状況の報告を求め、又は第3項に基づき意見を述べようとする場合は、各党派政務調査会長会においてあらかじめ党派間の意見調整を図ったうえ、議会運営委員会に諮り、本会議で議決を行うものとする。

### 3 第5条第1項の取扱要領

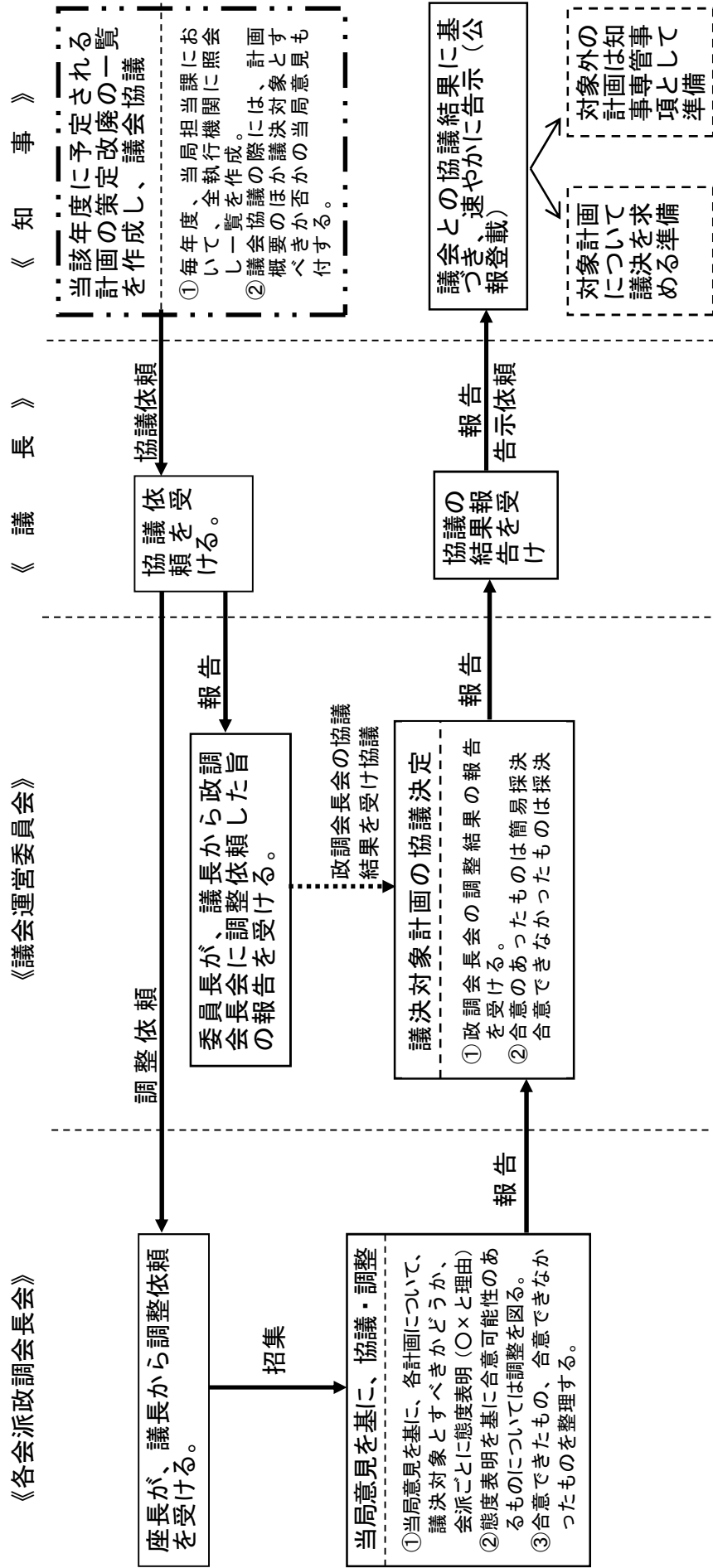
知事等に対して意見を述べようとする場合は、各党派政務調査会長会においてあらかじめ党派間の意見調整を図ったうえ、議会運営委員会に諮り、本会議で議決を行うものとする。

● 第2条第2号 (議決対象計画の決定)

第2条 この条例において「基本的な計画」とは、県行政に係る政策の基本的な方向を総合的かつ体系的に定める計画（行政内部の管理に係る計画、特定の地域を対象とする計画及び計画期間が5年未満の計画を除く。）で、次に掲げるものをいう。

(1) 県行政全般又は県行政各分野に係る計画で別表に掲げるものに定める基本的な計画

(2) 前号に掲げる計画のほか、別に定める基本的な計画



- 第4条第2項 (知事に実施状況の報告を求める)
- 同条第3項 (実施状況がかい離している場合の意見)
- 第5条第1項 (策定・改廃の必要を認める場合の意見)

(実施状況の報告)

- 第4条 知事等は、毎年度、別表の1に掲げる計画の実施状況を議会に報告しなければならない。
- 2 議会は、総合的かつ計画的な県行政の推進のために必要があるとき、知事等に対して、基本的な計画に係る実施状況の報告を求めることができる。
- 3 議会は、前2項の規定による報告があった場合において、当該計画に係る実施状況と当該計画とが正当な理由なく著しくかい離していると認めるときは、知事等に対し必要な意見を述べることができる。  
(知事等への意見)
- 第5条 議会は、社会情勢の変化その他の特別な事情により、新たに県行政に係る政策の基本的な方向を総合的かつ体系的に定める計画を策定する必要があるとき、又は策定されている基本的な計画の変更若しくは廃止を必要があるとき、知事等に対し意見を述べることができる。
- 2 知事等は、前項の規定により意見が述べられたときは、その意見に対し、議会に見解を述べるものとする。

《 会派・議員 》

意見(報告)を求めたい(報告)を申し出る。

申出

座長が、申出を受け。

招集

意見(報告)案に係る協議・調整

- ①意見(報告)案を基に、各会派が態度表明
- ②態度表明を基に合意可能性のあるものについては調整を図る。
- ③合意できた案、合意できなかった案を整理する。(→ a 全会派一致、 b 賛成多数、 c 少数意見)

報告

報告

意見(報告)案に対する協議・決定

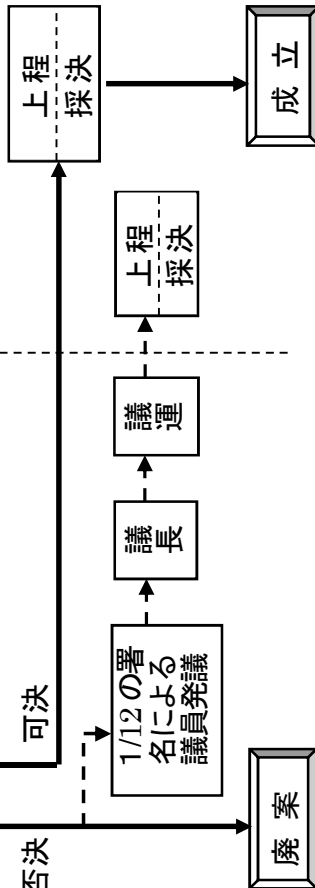
- ①政調会長会の調査結果の報告を受け(案に対する各会派の最終的な態度を説明)
- ②各意見(報告)案に対する採決(多数決)を行う。

委員長が、政調会長会座長から申出があった旨の報告を受ける。

《 各会派政調会長会 》

《 議会運営委員会 》

《 本 会 議 》



議員提案による政策条例の調整手続に関する申し合わせ  
(平成 28 年 11 月 7 日議会運営委員会申し合わせ)

議員提案による政策条例（専ら議会又は議員に関することを定める条例以外の条例をいう。）の制定を推進するため、下記のとおり申し合わせを行う。

記

- 1 条例を提案しようとする会派又は議員（議員定数の 12 分の 1 以上の議員の賛同を得た会派又は議員に限る。）は、提案しようとする条例案の概要（別紙様式）を添えて、議長へ申し出るものとする。
- 2 1 の議長への申出に当たっては、条例案の協議・調整に必要な期間が十分確保されるよう配慮するとともに、全会派一致が見込まれるものとなるよう、あらかじめ他会派の意見を聴くなどにより、提案の内容を十分吟味するものとする。
- 3 議長は、1 の申出を受けた場合、各会派代表者会議を招集する。  
同会議は、提案された条例案が全会派一致で共同提案するにふさわしいか、全会派の合意が得られる見込みがあるか等を吟味するとともに、複数の申出がある場合における優先順位等の調整、提案スケジュールの確認を行った上で、各会派政務調査会長会（以下「政調会長会」という。）に付議することの適否を決定するものとする。
- 4 政調会長会に付議された条例案は、同会において、3 で確認したスケジュールを精査・決定し、全会派一致を目指して会派間の協議・調整を実施するものとする。
- 5 政調会長会は、その協議により、必要に応じて、執行機関との調整、関係団体や学識者からの意見聴取、県民意見提出手続（パブリック・コメント）等を実施する。
- 6 政調会長会座長は、同会における会派間の協議・調整の結果を議会運営委員会に報告し、各会派が条例案に合意した場合は、各会派共同で本会議に提案するものとする。



〇〇条例案の概要について

1 条例制定の理由

(条例を制定する根拠、動機等を記載する。)

2 条例の概要

(条例に規定する項目とそのおおよその内容を箇条書きで記載する。)

【記載例】

第〇 目的  
.....

第〇 県の責務  
.....

第〇 .....  
.....

3 施行時期

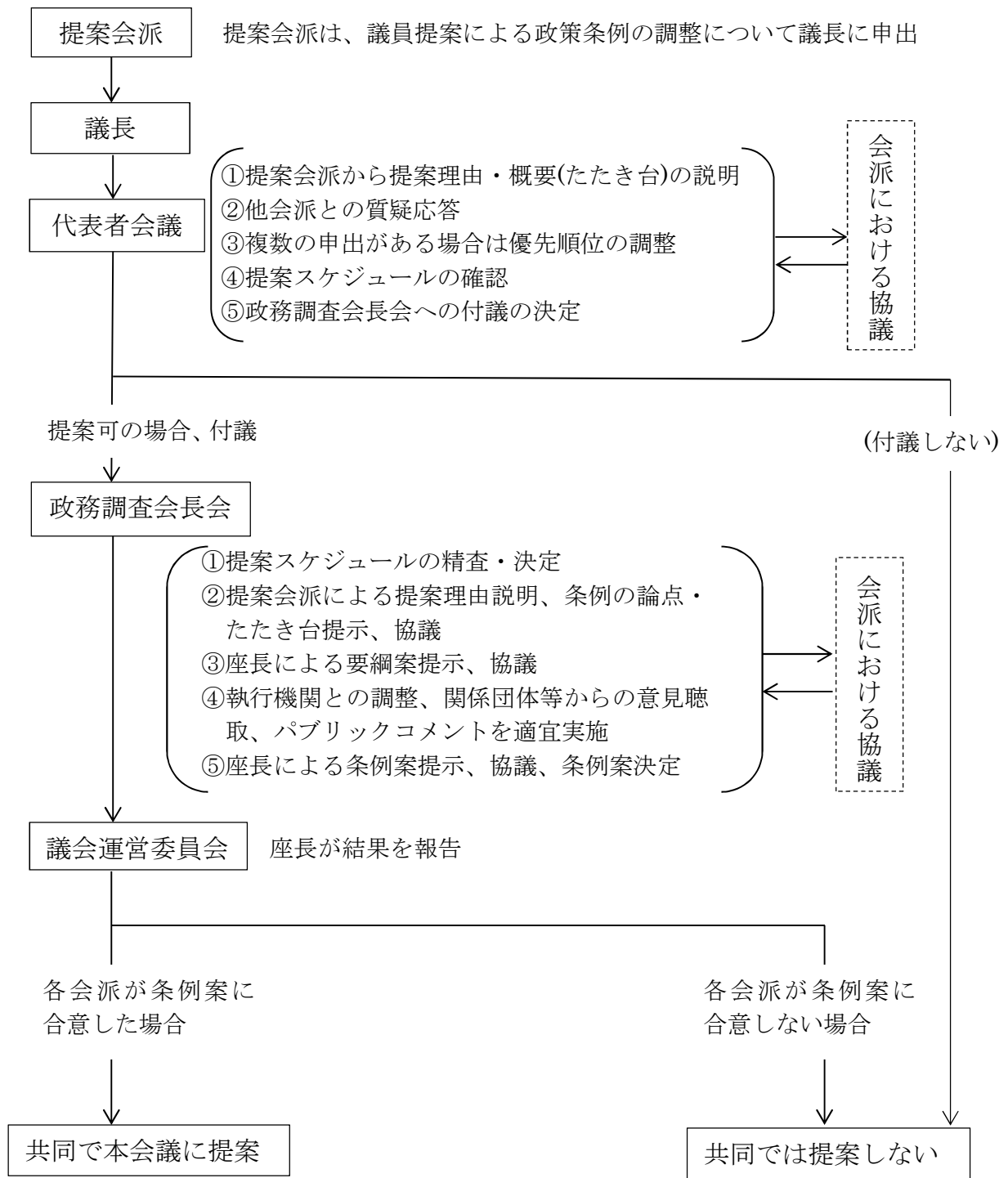
平成 年 月

[理由 ]

4 参考資料

(条例素案や参考となる資料がある場合は、「別紙のとおり」として添付する。)

## 議員提案による政策条例の調整手続のフローチャート



※ 議会事務局は、条例制定に係る支援を実施

- ・ 関係資料の収集・提供
  - ・ 関係団体等の意見聴取や執行機関との調整の場の設定、パブリックコメント
  - ・ 法令審査
- 等