

行政B(高卒程度)採用試験 農学職専門試験問題

【例題1】 6次産業化に関する記述のうち、空欄 A～C に入る語句の組み合わせとして、正しいのはどれか。

「1次産業である農林漁業（A）と2次産業の（B）、3次産業の（C）が一体化した取組。」

| | A | B | C |
|---|----|----|----|
| 1 | 経営 | 販売 | PR |
| 2 | 経営 | 加工 | 輸出 |
| 3 | 経営 | 流通 | 販売 |
| 4 | 生産 | 流通 | PR |
| 5 | 生産 | 加工 | 販売 |

(正答) 5

【例題2】 搾乳した生乳を集乳車で輸送するまでに冷却して保存する装置として、正しいのはどれか。

- 1 バルククーラー
- 2 バーンクリーナー
- 3 バンカーサイロ
- 4 フリーストール
- 5 パイプライン

(正答) 1

行政B(高卒程度)採用試験 林学職専門試験問題

【例題1】 下表は測点No.0 からNo.6 までの器高式水準測量野帳の記入例である。空欄A～Dに入る数値の組合せとして正しいのはどれか。

| 測点 | 距離 | 後視 | 器械高 | 前視 | | 地盤高 |
|---------|------|-----|-------|-------|-----|-------|
| | | | | もりかえ点 | 中間点 | |
| No.0 | 20.0 | 1.5 | A | | | 100.0 |
| No.1 | 20.0 | | | | 0.7 | 100.8 |
| No.2 | 20.0 | 3.2 | B | 0.3 | | 101.2 |
| No.2+5m | 5.0 | 0.7 | 103.6 | 1.5 | | C |
| No.3 | 15.0 | | | | 0.8 | 102.8 |
| No.4 | 20.0 | | | | 1.4 | 102.2 |
| No.5 | 20.0 | 2.8 | 103.4 | 3.0 | | D |
| No.6 | 20.0 | | | | 0.3 | 103.1 |

| | A | B | C | D |
|---|-------|-------|-------|-------|
| 1 | 101.5 | 104.4 | 102.9 | 100.6 |
| 2 | 101.5 | 104.4 | 102.9 | 105.2 |
| 3 | 101.5 | 98.0 | 99.7 | 95.0 |
| 4 | 98.5 | 95.6 | 97.3 | 95.0 |
| 5 | 98.5 | 98.2 | 99.4 | 95.0 |

(正答) 1

【例題2】 木材の構成元素に関する次の記述のうち、文中のA～Cに当てはまるものの組合せとして正しいのはどれか。

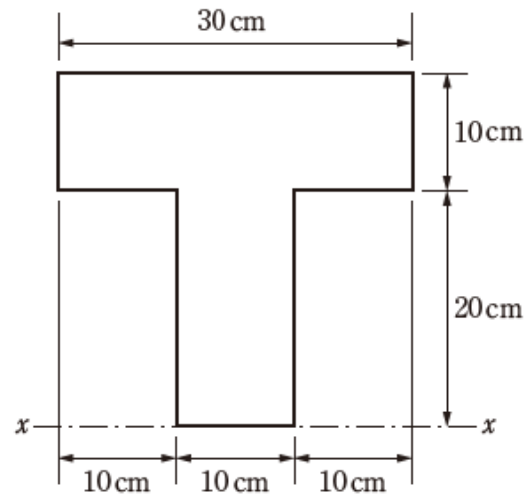
木材を構成する元素は、(A) が約50%、(B) が約6%、(C) が約44%であり、その他は少量の無機成分などである。この構成割合は針葉樹材と広葉樹材、辺材と心材、幹材と枝材との間においても著しい差は認められず、元素組成はだいたい類似している。

| | A | B | C |
|---|----|----|----|
| 1 | 酸素 | 窒素 | 炭素 |
| 2 | 酸素 | 水素 | 炭素 |
| 3 | 炭素 | 窒素 | 水素 |
| 4 | 炭素 | 窒素 | 酸素 |
| 5 | 炭素 | 水素 | 酸素 |

(正答) 5

【例題1】 図のようなT形断面において、 $x-x$ 軸から図心までの距離はいくらか。

1. 18cm
2. 19cm
3. 20cm
4. 21cm
5. 22cm

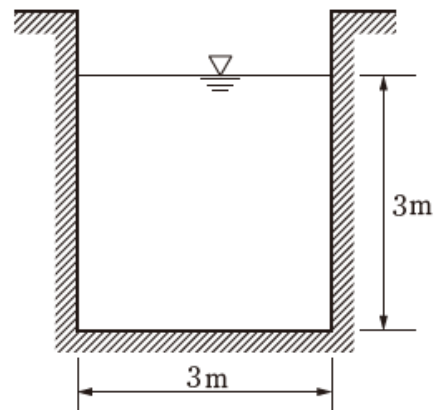


(正答) 2

【例題2】 図のように、幅3mの長方形断面開水路を、水深3mで水が流れているとき、マンニング公式を用いると、断面平均流速はいくらか。

ただし、水面勾配を $\frac{1}{400}$ 、水路の粗度係数を0.025とする。

1. 1.0m/s
2. 1.5m/s
3. 2.0m/s
4. 2.5m/s
5. 3.0m/s



(正答) 3