

事 務 連 絡

令和2年7月10日

兵庫県博物館協会会長様

兵庫県教育委員会事務局

社会教育課長

兵庫県新型コロナ追跡システムの登録の周知について（依頼）

平素より、本県の社会教育行政の振興にご理解、ご協力を賜り、厚く御礼申し上げます。

さて、別添写しのとおり兵庫県新型コロナウイルス感染症対策本部長から依頼がありました。

つきましては、貴協会加盟館（園）にご周知くださいますようお願いいたします。

【本件問い合わせ先】

兵庫県教育委員会社会教育課

〒650-8567 神戸市中央区下山手通 5-10-1

TEL 078-362-9434

FAX 078-362-3927

E-mail syakaikyouikuka@pref.hyogo.lg.jp

事 務 連 絡
令和 2 年 7 月 10 日

各 登 録 博 物 館 }
各 博 物 館 相 当 施 設 } 御 中
各 博 物 館 類 似 施 設 }

兵庫県教育委員会事務局
社 会 教 育 課

兵庫県新型コロナ追跡システムの登録について（依頼）

平素より、本県の社会教育行政の振興にご理解、ご協力を賜り、厚く御礼申し上げます。

さて、別添写しのとおり兵庫県新型コロナウイルス感染症対策本部長から依頼がありました。

つきましては、貴施設におかれましても、ご対応いただきますようお願いいたします。

【本件問い合わせ先】

兵庫県教育委員会事務局社会教育課
〒650-8567 神戸市中央区下山手通 5-10-1
TEL (078) 362-9434
FAX (078) 362-3927
E-mail syakaikyoubu@pref.hyogo.lg.jp

事 務 連 絡

令和2年7月10日

各市町立図書館 御中

兵庫県教育委員会事務局

社 会 教 育 課

兵庫県新型コロナ追跡システムの登録について（依頼）

平素より、本県の社会教育行政の振興にご理解、ご協力を賜り、厚く御礼申し上げます。

さて、別添写しのとおり兵庫県新型コロナウイルス感染症対策本部長から依頼がありました。

つきましては、貴施設におかれましても、ご対応いただきますようお願いいたします。

【本件問い合わせ先】

兵庫県教育委員会事務局社会教育課

〒650-8567 神戸市中央区下山手通 5-10-1

TEL (078) 362-9434

FAX (078) 362-3927

E-mail syakaikyouikuka@pref.hyogo.lg.jp

事 務 連 絡
令和 2 年 7 月 10 日

各教育事務所 御中
各市町教育委員会博物館・図書館主管課 御中

兵庫県教育委員会事務局
社 会 教 育 課

兵庫県新型コロナ追跡システムの登録について（依頼）

このことについて、別添写しのとおり各登録博物館、各博物館相当施設、各博物館類似施設及び各市町立図書館あてに依頼しましたのでお知らせします。

【本件問い合わせ先】

兵庫県教育委員会事務局社会教育課
〒650-8567 神戸市中央区下山手通 5-10-1
TEL (078) 362-9434
FAX (078) 362-3927
E-mail syakaikyoubu@pref.hyogo.lg.jp

作成年月日	令和2年6月29日
作成部局	企画県民部防災企画局防災企画課広域企画室

兵庫県新型コロナ追跡システムの構築・運用

1 目的

新型コロナウイルス感染症の次なる波に備え、本格的な営業再開が進む店舗・施設やイベント会場（以下「店舗等」という。）における感染拡大防止を図るため、クラスター発生時等に迅速に利用者への注意喚起情報を提供するシステムを構築・運用する。

2 内容

利用者（県民）が店舗等ごとに掲示されるQRコードを読み取り、メールアドレス等を登録した場合に、当該利用者に対して、クラスター発生時等に県から注意喚起情報を提供する。

(1) 運用の流れ 別紙のとおり

(2) 注意喚起情報の通知

区分	通知の内容
クラスター発生のおそれがあるとき （原則として、陽性者が1人でも発生したとき）	<ul style="list-style-type: none"> ○クラスター化するおそれのある店舗等を陽性者と同一日に利用した事実 ○行動記録の作成など、感染拡大予防行動の依頼 ○新型コロナ健康相談コールセンター又は帰国者・接触者相談センターへの相談を勧奨
クラスター発生時	<ul style="list-style-type: none"> ○クラスター化した店舗等を陽性者と同一日に利用した事実 ○行動記録の作成など、感染拡大予防行動の依頼 ○新型コロナ健康相談コールセンター又は帰国者・接触者相談センターへの相談を勧奨

(3) 対象とする店舗・施設やイベント

不特定多数が利用する店舗・施設やイベント（例：下表のとおり）とし、対象は限定しない。

【店舗・施設】

区分	業態
食事提供施設	飲食店（居酒屋含む。）、料理店、喫茶店 等
劇場等	劇場、観覧場、映画館、演芸場 等
集会・展示施設	貸会議室、集会場、公会堂、展示場、多目的ホール、文化会館
博物館等	博物館、美術館、図書館 等
ホテル又は旅館	ホテル又は旅館
商業施設	百貨店、家電量販店、食料品店、衣料品店 等 ※ 大規模商業施設では、出店している個店ごとを対象とする。
遊興施設	個室ビデオ店、ネットカフェ、漫画喫茶、射的場、勝馬投票券発売所、場外車券売場 等 キャバレー、ナイトクラブ等の接待を伴う飲食店、バー、パブ、ダンスホール、カラオケボックス、ライブハウス、性風俗店
運動施設・遊技施設	マージャン店、パチンコ店、ゲームセンター、テーマパーク、遊園地、屋外水泳場 等 体育館、屋内水泳場、ボウリング場、スケート場、スポーツジムなどの屋内運動施設

【イベント】

区分	業態
屋内イベント	自由参加のセミナー、講演会、音楽会、展示会、お祭り 等
屋外イベント	会場やエリアを限定して入退場を管理するものに限る。

(4) その他

携帯電話を所持していない県民に対しても注意喚起等の情報提供ができるよう、氏名・連絡先等を記載する名簿の備え付けとその保管について店舗等に促す。

3 システムの特徴

- ① より多くの利用者の登録を図るため、メール通知システムとLINEシステムを並用
- ② 対象とする店舗・施設やイベントは限定しない
- ③ 原則として、利用日・施設名を明らかにするため、注意喚起効果が高い
- ④ 大きな施設は通知人数を限定するため、区画を分割してQRコードを発行
- ⑤ 県のシステムが取得する個人情報メールアドレスまたはLINE アカウントのみ

4 新型コロナ追跡システムコールセンターの設置

店舗等及び利用者からのシステムの不具合等の相談・苦情等に対応するため、コールセンターを新たに設置する。

- 開設時期 令和2年7月10日～
- 開設時間 9:00～17:00（平日）
- 場 所 災害対策センター
- 体 制 電話対応4名

【参考：新型コロナ健康相談コールセンター（24時間対応コールセンターを改正）】

- 開設時期 令和2年6月22日～
- 開設時間 9:00～20:00（平日・休日）
- 場 所 災害対策センター 増築棟
- 体 制 電話対応3名

5 運用開始日

令和2年7月10日

【参考：利用に協力いただける店舗・施設等（検討中を含む）】

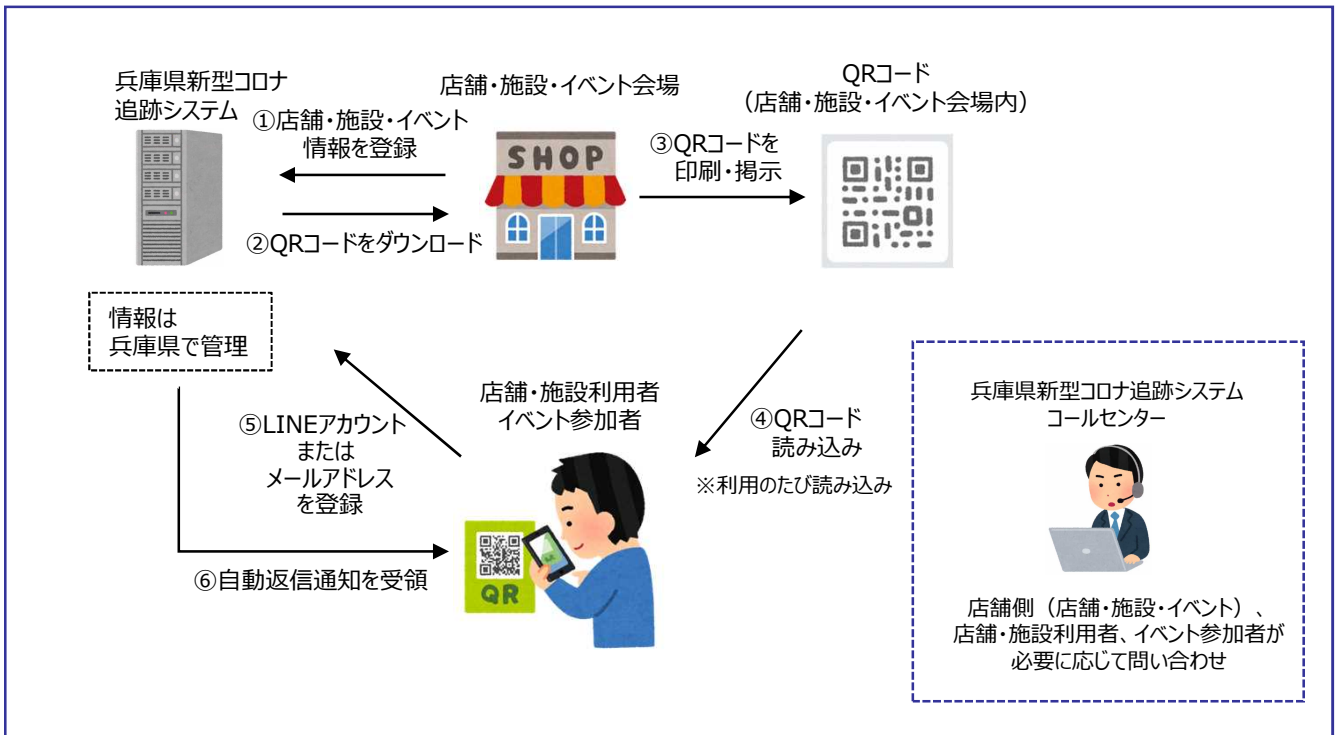
- ライブハウス（チキンジョージ、神戸VARIT、太陽と虎、ART HOUSE ほか）
- 県内各生活衛生同業組合（理美容、飲食業等全15組合）
- 姫路城
- 宝塚大劇場
- 阪神甲子園球場・阪神タイガース
- ノエビアスタジアム神戸・楽天ヴィッセル神戸株式会社
- 神戸どうぶつ王国

<問い合わせ先>

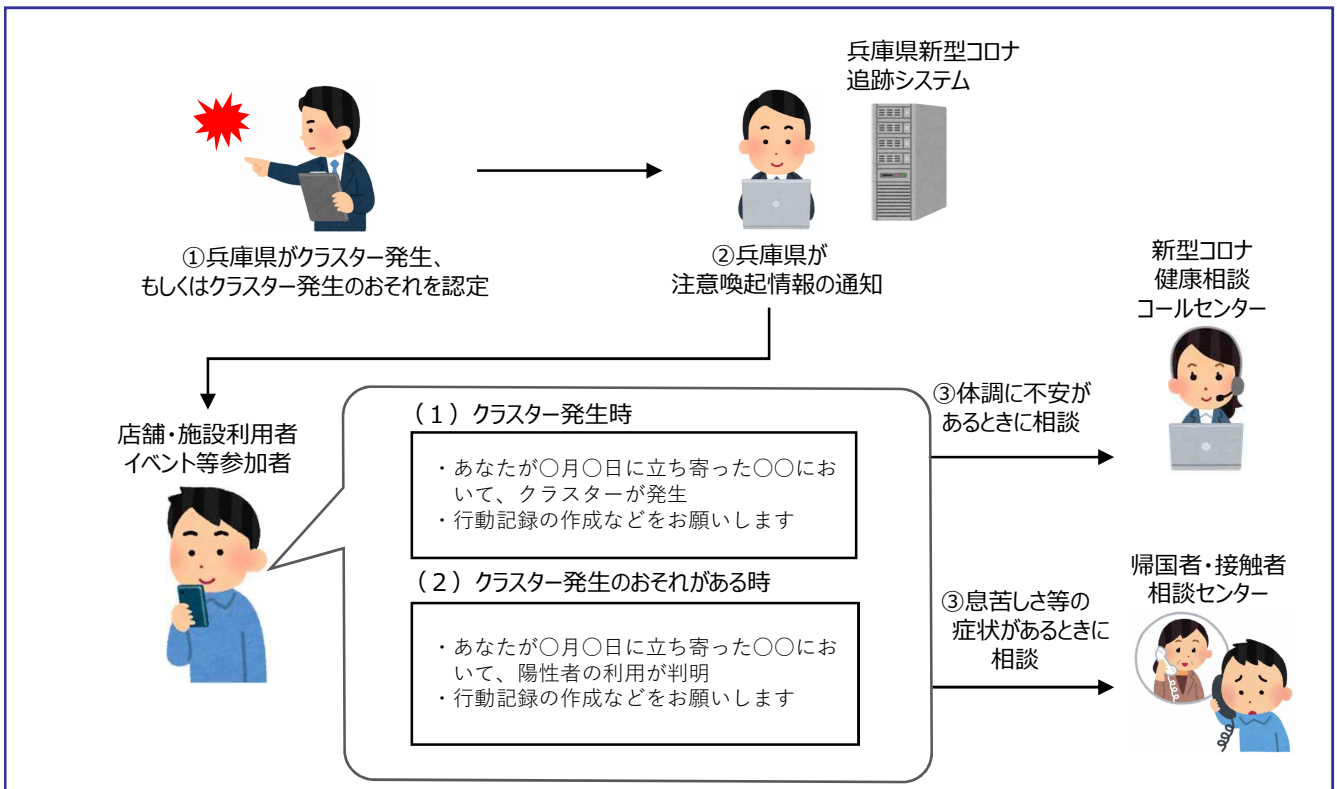
兵庫県企画県民部防災企画局防災企画課広域企画室広域企画班 TEL: 078-362-9815

～兵庫県新型コロナ追跡システム運用の流れ～

1 登録手続



2 注意喚起情報の通知



兵庫県 新型コロナ追跡システム 登録のお願い

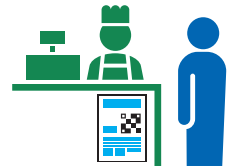
■ 新型コロナ追跡システムとは

登録されたお店等で、新型コロナウイルス感染者の利用が判明した場合、同一日に利用したお客様等に、県から注意喚起情報をお知らせし感染拡大防止を図るものです。

■ 皆様へのお願い

システムに登録し、お店等にQRコードを印刷、掲示して下さい。

兵庫 コロナ 追跡 で検索



●兵庫県新型コロナ追跡システムサイト

https://web.pref.hyogo.lg.jp/kk39/covid19_chase.html

(7月10日公開)

■ システムの特徴

- ① 登録方法は**3ステップ(登録・印刷・掲示)**のみです。
- ② **無料**でご利用いただけます。(QRコード作成に係る通信費、印刷費等を除く)
- ③ お店等にとって**感染症対策に取り組んでいることのPR**になります。
- ④ お客様が**安心・信頼**してお店をご利用いただけます。

システム利用の流れ

事業者
登録



WEB上の
「申請フォーム」から登録

兵庫 コロナ 追跡 で検索

https://web.pref.hyogo.lg.jp/kk39/covid19_chase.html

事業者
印刷



QRコードを印刷

事業者
掲示



レジ前や座席周辺等の
お客様の目に触れやすい場所
への掲示をお願いします。

利用者
読込



訪れる度にQRコードを
読み込み登録します。

登録されたお店等で感染者の利用が判明した場合

兵庫県
通知



利用者に注意喚起情報を
通知します。

新型コロナ追跡システムコールセンター(新型コロナウイルス感染症対策相談窓口)

☎ 078-362-9858 受付時間:午前9時~午後5時(土曜日・日曜日・祝日を除く)

※兵庫県新型コロナ追跡システムをご利用できない方向けに店舗等利用者の名簿管理に、ご協力をお願いします。
詳しくはこちら https://web.pref.hyogo.lg.jp/kk39/covid19_chase01.html

兵庫県新型コロナ追跡システム

事業者向け手引き



兵庫県

令和2年7月7日

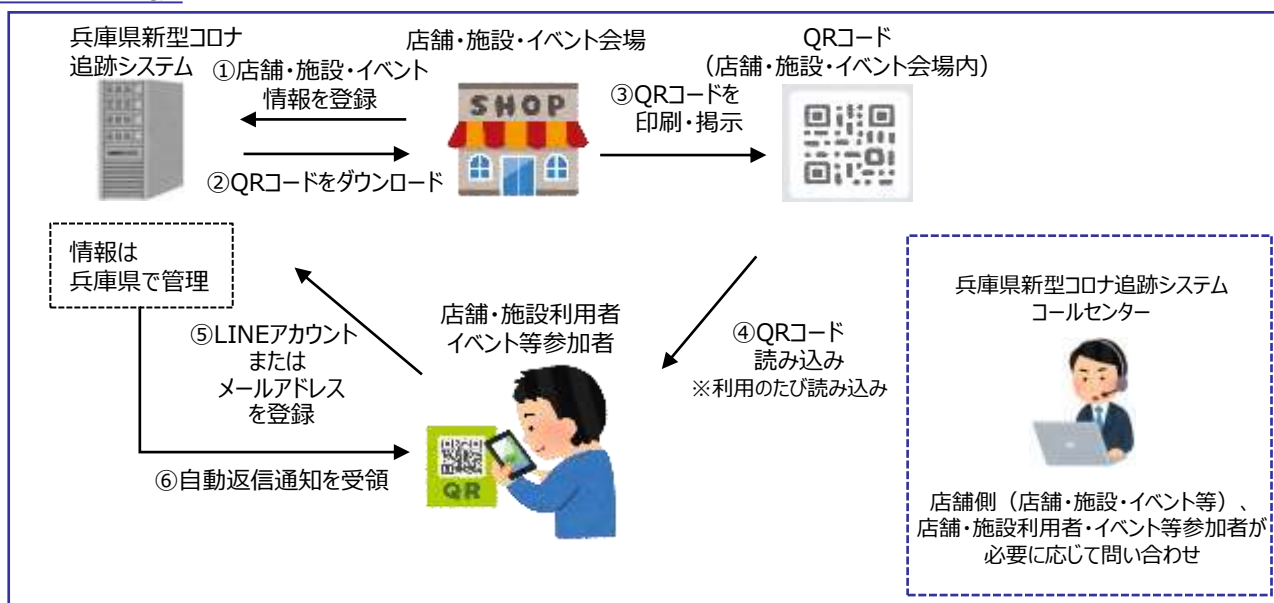
1. 兵庫県新型コロナ追跡システムについて

新型コロナ追跡システムとは

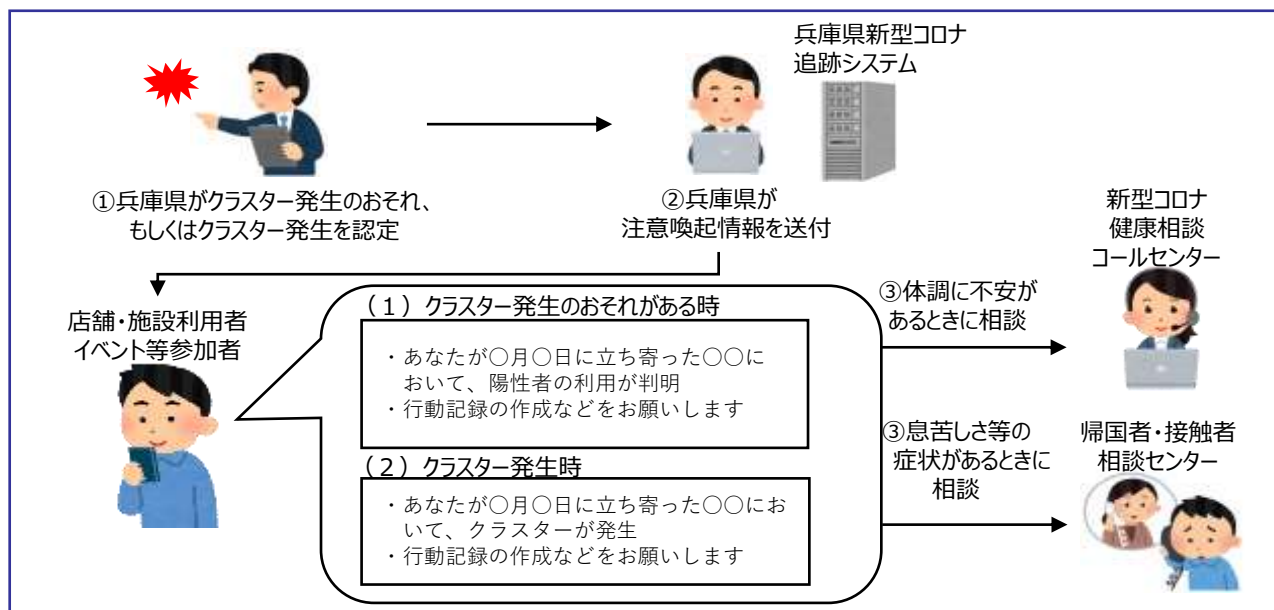
本システムは新型コロナウイルス感染症の次なる波に備え、本格的な営業再開が進む店舗・施設やイベント等を通じた感染拡大を防ぐことを目的にしたものです。

店舗・施設の利用やイベント参加の際、利用者がQRコードを活用してLINEアカウント又はメールアドレスを兵庫県に登録しておく、登録された店舗等で、クラスター発生のおそれ等がある場合、陽性者と同一日に利用した店舗等の名称と利用日の情報を利用者に提供するとともに、必要な感染拡大防止行動や兵庫県の相談窓口をお知らせいたします。

1 登録手順



2 注意喚起情報の通知



2. ご協力をお願いする店舗・施設・イベント

登録をいただく事業者は不特定多数が利用する店舗等とし、**対象は限定しません。**
特に次の事業者の方は、積極的なご登録をお願いいたします。

【施設】

食事提供施設	飲食店（居酒屋含む）、料理店、喫茶店 等
劇場等	劇場、観覧場、映画館、演芸場 等
集会・展示施設	貸会議室、集会場、公会堂、展示場、多目的ホール、文化会館
博物館等	博物館、美術館、図書館 等
ホテル又は旅館	ホテル又は旅館
商業施設	百貨店、家電量販店、食料品店、衣料品店 等 ※ 大規模商業施設では、出店している個店ごとを対象とする。
遊興施設	個室ビデオ店、ネットカフェ、漫画喫茶、射的場、勝馬投票券発売所、 場外車券売場 等 キャバレー、ナイトクラブ等接待を伴う飲食店、バー、パブ、ダンス ホール、カラオケボックス、ライブハウス、性風俗店 等
運動施設・ 遊戯施設	マージャン店、パチンコ店、ゲームセンター、テーマパーク、遊園地、 屋外水泳場 等 体育館、屋内水泳場、ボウリング場、スケート場、スポーツジム等の屋 内運動施設

【イベント】

屋内イベント	自由参加のセミナーや講演会、音楽会、展示会、お祭り 等
屋外イベント	会場やエリアを限定して入退場を管理するものに限る。

3. 申請手順概要（事業者向け）

ステップ ①

兵庫県のHP上の申請フォーム
へアクセスして下さい。

https://web.pref.hyogo.lg.jp/kk39/covid19_chase.html

①



ステップ ②

利用者が選択できるように、LINE版
及びメール版の両方の申請フォーム
への登録にご協力下さい。

②

QRコード種別選択

LINE版
 メール版

選択

ステップ ③

申請フォームに必要事項を記載
いただき、QRコード発行申請を
行って下さい。

③

申請フォーム

業態

店舗等名

住所

登録

ステップ ④

申請したQRコードはLINE版はその
ままダウンロードしていただき、メール
版は申請いただいたアドレスに送付し
ますので、そちらからダウンロードして
いただき、保存しておいて下さい。

④

QRコード発行

QRコード

ダウンロード

※LINE版は再発行出来ませんので、データを保存して下さい。メール版は、パスワードにて再発行できますので、パスワードは大切に保管してください。

ステップ ⑤

発行されたQRコード入りの掲示チラシ
を利用者の目に触れやすい場所に掲
示し、読み取りを案内して下さい。

⑤



4-1. 申請方法（LINE版）

申請フォームにアクセスし、下図の基本情報を全て入力して下さい。

【申請フォーム】

基本情報

業態 該当する業態を選択いただき、不明な場合は、「その他」を選択して下さい。▼

選択してください
イベントの場合は、屋外/屋内イベントを選択してください。

利用規模数

選択してください ▼

店舗・施設名/イベント名

〇〇会館 2号館 大宴会場

店舗・施設所在地/イベント開催場所

郵便番号

住所1

住所2（番地・ビル名等）

連絡先

担当者名

電話番号

00-0000-0000

メールアドレス

email@example.com

確認事項

内容を確認の上、チェックを入れて下さい。

利用規約に同意する
[利用規約の確認はこちら](#)

注意喚起情報発出時に、陽性者と同一日に利用した店舗等の名称と利用日について、利用者に対して通知するとともに、県において公表することに同意する

業種ごとの感染拡大予防ガイドライン等に基づく感染防止対策に取り組むことに同意する
[業種ごとの感染拡大予防ガイドラインはこちら](#)

県からのお知らせを受け取る
新型コロナウイルス対策に関する情報・アンケートなどを送らせていただく場合がございます。

情報を登録してQRコードを取得

4-2. 申請方法（メール版）

申請フォームにアクセスし、下図の基本情報を全て入力して下さい。
【申請フォーム】

店舗・施設名*

例) ○○屋 ××店

※複数店舗登録希望の方は、各店舗ごとに登録してください。

所在地*

郵便番号 例) 1234567 検索 ※事業所の個別郵便番号は使用できません

半角数字、ハイフン (-) なしで入力

郵便番号検索をご利用ください。

例) 1-2-3-405

※所在地が兵庫県内にある施設のみ登録可能です。

業態* **該当する業態を選択いただき、不明な場合は、「その他」を選択して下さい**

選択... 選択...

利用規模数*

選択...

担当者名*

例) 兵庫太郎

電話番号*

例) 0783417711 ※パソコンのデンキーでは入力できません

半角数字、ハイフン (-) なしで入力

メールアドレス*

例) abc@xxx.yy.jp

確認のため、もう一度入力してください。

例) abc@xxx.yy.jp

パスワード*

例) 半角英数字 8文字以上

※再発行の際必要となりますので厳重な管理をお願いします。

※同じメールアドレスで複数の施設（イベント）を登録する場合は異なるパスワードが必要です。

QRコードの再発行に利用いただきますので、パスワードは大切に保管して下さい。

確認のため、もう一度入力してください。

例) 半角英数字 8文字以上

内容を確認の上、チェックを入れて下さい

- 利用規約に同意する。
- 注意喚起情報発出時に、陽性者と同一日に利用した店舗等の名称と利用日について、利用者に対して通知するとともに、県において公表することに同意する。
- 業種ごとの感染拡大防止ガイドライン等に基づく感染防止対策に取組むことに同意する。
- 県からのお知らせを受け取る
(新型コロナウイルス対策に関する情報・アンケートなどを送らせていただく場合がございます。)

登録

5. QRコードの発行

- 申請されたQRコードは、QRコード入りの掲示チラシとQRコードのみを、LINE版・メール版それぞれ別々に発行します。

【LINE版】



(掲示チラシ)

※イメージ図



(QRコードのみ)

【メール版】



(掲示チラシ)

※イメージ図



(QRコードのみ)

- 掲示チラシをそのまま掲示いただくか、QRコードを活用して、独自の掲示チラシを作成いただいても構いません。
- 統一のチラシを用意していますので、それぞれのQRコードを下図のように貼付していただくと、1枚に統一することもできますので、ご利用下さい。

【統一チラシ】

URL:https://web.pref.hyogo.lg.jp/kk39/covid19_chase01.html

訪問するたびに
どちらか一方のQRコードを読み取ってください

QRコード (LINE用)



QRコード (メール用)



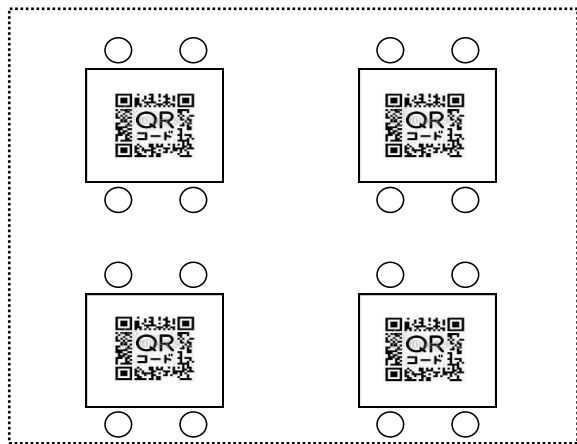
6. QRコード入りチラシの掲示

○チラシを掲示する際は、受付や入り口など利用者が分かりやすい位置に掲示して下さい。

○飲食店等ではチラシを掲示するにとどまらず、QRコードを活用して、テーブルごとへの設置やスタッフが携帯することで、利用者が読み取りを円滑に行っていただけます。

【QRコードの掲示例】

例①各テーブルへの設置



例②スタッフがQRコードを携帯



○大型施設等に複数の事業者が入居している場合

同一施設に複数の店舗等が入居している場合は、施設全体で1つのチラシを掲示するのではなく、店舗等ごとに個別にQRコードの発行を受け、個別にチラシを掲示して下さい。



※イメージ図

レストラン	衣料品店
 QRコードA	 QRコードB
食料品店	書店
 QRコードC	 QRコードD

7. 利用にあたっての注意事項

- QRコードの再発行について
(LINE版)
再発行はできませんので、再申請していただき、新しいQRコードの発行を受け、古いQRコードは全て破棄して下さい。
(メール版)
登録完了メールにQRコードのデータを添付しておりますので、ご確認下さい。
登録完了メールを紛失された場合は、再発行用のパスワードをご利用いただき、再発行を受けて下さい。
- 店舗等の利用者には、来店する度、来店時にQRコードを読み取るように案内をお願いします。
- イベントの参加者には、イベント開催日の来場時に読み取るように案内をお願いします。
- 店舗等を利用していない人が誤ってQRコードを読み取ることがないように、発行されたQRコードは不特定多数の方が閲覧できるSNSやインターネット上に掲載しないで下さい。
- 発行されたQRコードの下に記載されている文字コード（アルファベットと数字の組み合わせ）は、利用者に注意喚起情報を通知する際には兵庫県から店舗等にお尋ねしますので、紛失しないように大切に保管して下さい。



【お問い合わせ】

新型コロナ追跡システムコールセンター(新型コロナウイルス感染症対策相談窓口)

☎078-362-9858

受付時間：午前9時～午後5時（土曜日、日曜日、祝日を除く）