

令和6年度

土木工事数量算出要領（案）

令和6年10月

兵庫県土木部

留 意 事 項

令和6年10月1日から令和7年9月30日までの適用とする。

令和6年度土木工事数量算出要領（案）改定通知一覧表

改定通知（日付及び文書番号）		基 準 日	整 理 日
第1回	令和 年 月 日付号 技企第	令和6年10月1日	令和 年 月 日
第2回	令和 年 月 日付号 技企第	令和 年 月 日	令和 年 月 日
第3回	令和 年 月 日付号 技企第	令和 年 月 日	令和 年 月 日
第4回	令和 年 月 日付号 技企第	令和 年 月 日	令和 年 月 日
第5回	令和 年 月 日付号 技企第	令和 年 月 日	令和 年 月 日
第6回	令和 年 月 日付号 技企第	令和 年 月 日	令和 年 月 日
第7回	令和 年 月 日付号 技企第	令和 年 月 日	令和 年 月 日
第8回	令和 年 月 日付号 技企第	令和 年 月 日	令和 年 月 日
第9回	令和 年 月 日付号 技企第	令和 年 月 日	令和 年 月 日
第10回	令和 年 月 日付号 技企第	令和 年 月 日	令和 年 月 日

令和6年度土木工事数量算出要領(案)目次

第1編(共通編)

第2編(河川・砂防編)

第3編(道路編)

第4編(公園編)

(注)第3編(道路編)及び第4編(公園編)については、
「国土交通省令和6年度土木工事数量算出要領(以下、「国要領」という。)」を準用する。

(注)各編の読替表は、「兵庫県土木部令和6年度土木工事数量算出要領」第1編1章1.11 土木工事に係る数量算出要領の取扱いに掲載する。

第1編(共通編)

- 1章 基本事項
- 2章 土工
- 3章 発泡スチロールを用いた超軽量盛土工
- 4章 コンクリート工
- 5章 法覆工
- 6章 擁壁工
- 7章 函渠工
- 8章 地盤改良工
- 9章 基礎工
- 10章 構造物取壊し工
- 11章 仮設工
- 12章 構造物補修工

※3章、5章～10章、12章は国要領を準用する。

1 章 基 本 事 項

1. 1	適用範囲	1-1-2
1. 2	数量計算方法	1-1-2
1. 3	構造物の数量から控除しないもの	1-1-2
1. 4	構造物の数量に加算しないもの	1-1-2
1. 5	数量計算の単位及び数位	1-1-2
1. 6	設計表示単位及び数位	1-1-2
1. 7	図面表示単位	1-1-3
1. 8	単位体積質量	1-1-3
1. 9	数量の算出	1-1-3
1. 10	BIM/CIMモデルによる数量算出方法	1-1-3
1. 11	土木工事に係る数量算出要領の取扱い	1-1-3
1. 12	様式（参考）	1-1-6

※1.1、2、4、7～10は国要領を準用する。

1章 基本事項

1. 1 適用範囲～1. 2 数量計算方法

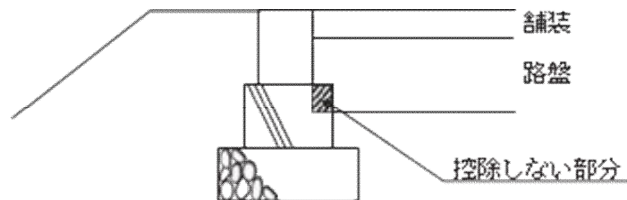
「国要領第1編共通編1章基本事項1. 1 適用範囲～1. 2 数量計算方法」を準用する。

1. 3 構造物の数量から控除しないもの

「国要領第1編共通編第1章基本事項1. 3 構造物の数量から控除しないもの」を準用するほか、下記についても構造物の数量から控除しなくても良いものとする。

- (1) 歩道舗装（及び路盤）に一部重複（食い込む）する境界ブロック等基礎コンクリート（及び碎石）については、舗装厚（及び路盤厚）全層に食い込むものを除き舗装（及び路盤）面積から控除しないものとする。

(参考図) 例



1. 4 構造物の数量に加算しないもの～1. 5 数量計算の単位及び数値

「国要領第1編共通編1章基本事項1. 4 構造物の数量に加算しないもの～1. 5 数量計算の単位及び数値」を準用する。

1. 6 設計表示単位及び数値

設計表示単位数量は、国要領第1編共通編1章基本事項1. 6 設計表示単位及び数値【別表-1】によるもののほか、以下の【別表-1(追加)】に定める数値未満は切り捨てるものとする。

- (1) 設計表示単位は、検収区分ごとに別表-1に定める単位により算出する。
- (2) 設計数量が設計表示数値に満たない場合及び、工事規模、工事内容等により、設計表示数値が不相当と判断される場合は(小規模工事等)有効数値第1位の数量を設計表示数値とする。
- (3) 別表-1以外の項目について、設計表示単位及び数値を定める必要が生じたときは工事規模、工事内容等を勘案して適正に定めるものとする。
- (4) 設計表示単位及び数値の適用は各細別毎を原則とし、工種・種別は1式を原則とする。

【別表-1(追加)】

	種別	細別	設計表示単位	数値	備考
土工	作業土工	基面整正	m ²	10	
共通的工種	補強土壁工	補強土壁基礎	m	1	
構造物撤去工	構造物取壊し工	石積取壊し	m ²	10	ただし100m ² 未満の場合は1m ²
仮設工	連続地中壁工	プラント設置撤去	式	1	
付属施設	雪崩予防柵工	繊維網	m ²	10	ただし100m ² 未満の場合は1m ²
河川維持	塵芥処理工	処分費	t	1	
道路維持	橋梁清掃工	視線誘導標清掃	本	1	

1. 7 図面表示単位～1. 10 BIM/CIMモデルによる数量算出方法

国要領第1編共通編1章基本事項1. 7 図面表示単位～1. 10 BIM/CIMモデルによる数量算出方法を準用する。

1. 11 土木工事に係る数量算出要領の取扱い

(1) 数量算出要領の取り扱い

兵庫県が実施する兵庫県土木部の河川事業、砂防事業、ダム事業、道路事業等の土木工事（以下、「土木工事」とする。）の数量算出にあたっては、本要領を適用するとともに、国要領を準用する。

なお、準用にあたっては、一部語句について、下表のとおり読み替える。

「国土交通省令和6年度土木工事数量算出要領」		兵庫県土木部の数量算出要領（案）に係る読替え		国要領頁																				
第1編（共通編）																								
1章 基本事項																								
1. 5 数量計算の単位及び数値		1. 5 数量計算の単位及び数値		1-1-4																				
<table border="1"> <thead> <tr> <th>計算書名</th> <th>種別</th> <th>単位</th> <th>数値</th> <th>摘要</th> </tr> </thead> <tbody> <tr> <td>鉄筋数量</td> <td>単位質量</td> <td>kg/m</td> <td>少数位以下3</td> <td>1本あたり質量は小数2位止</td> </tr> </tbody> </table>		計算書名	種別	単位	数値	摘要	鉄筋数量	単位質量	kg/m	少数位以下3	1本あたり質量は小数2位止	<table border="1"> <thead> <tr> <th>計算書名</th> <th>種別</th> <th>単位</th> <th>数値</th> <th>摘要</th> </tr> </thead> <tbody> <tr> <td>鉄筋数量</td> <td>単位質量</td> <td>kg/m</td> <td>少数位以下3位止</td> <td>1本あたり質量は小数2位止</td> </tr> </tbody> </table>		計算書名	種別	単位	数値	摘要	鉄筋数量	単位質量	kg/m	少数位以下3位止	1本あたり質量は小数2位止	
計算書名	種別	単位	数値	摘要																				
鉄筋数量	単位質量	kg/m	少数位以下3	1本あたり質量は小数2位止																				
計算書名	種別	単位	数値	摘要																				
鉄筋数量	単位質量	kg/m	少数位以下3位止	1本あたり質量は小数2位止																				
1. 6 設計表示単位及び数値				1-1-5																				
1. 設計表示単位及び数値		全削除																						
2. 数量の丸め		全削除																						
[別表-1]の「規格列」		削除		1-1-6～37																				
官船		発注者		1-1-24																				
2章 土工																								
2. 1 土工				1-2-2～4																				
2. 1. 1 土工 2. 数量算出項目																								
(1) 掘削・床掘り（下図参照）		全削除 ※「兵庫県土木部数量算出要領（案）第1編共通編第2章2. 1土工」による																						
4章 コンクリート工																								
4. 1 コンクリート工		4. 1 コンクリート工		1-4-3																				
(1) ペーラインの計上		(1) ペーラインの計上																						
岩着→10cm 土着→5cm		軟岩(Ⅱ)以上→10cm 軟岩(Ⅰ)→5cm																						
4. 数量算出方法		4. 数量算出方法																						
(例)ペーラインコンクリートを計上する場合は、ペーラインコンクリート分の掘削数量も別途算出し計上する。		削除																						
4. 3 鉄筋工				1-4-9																				
4. 3. 1 鉄筋工																								
3. 区分																								
(3)材料規格区分および鉄筋系区分（記載なし）		<table border="1"> <thead> <tr> <th>材料規格</th> <th>鉄筋径</th> </tr> </thead> <tbody> <tr> <td rowspan="3">SS400</td> <td>φ16</td> </tr> <tr> <td>φ32</td> </tr> <tr> <td>φ38</td> </tr> </tbody> </table>		材料規格	鉄筋径	SS400	φ16	φ32	φ38															
材料規格	鉄筋径																							
SS400	φ16																							
	φ32																							
	φ38																							

6章 擁壁工		
6. 4 場所打擁壁工 6. 4. 1 場所打擁壁工(1) 4. 数量算出方法 [参考図] <u>また、ペーラインコンクリート分の掘削数量も、別途算出し計上する。</u>	削除	1-6-12
8章 地盤改良工		
8. 5 高圧噴射攪拌工 3. 区分 (2)杭径区分 ②二重管工法 <u>上記以外(実杭径毎)</u>	8. 5 高圧噴射攪拌工 3. 区分 (2)杭径区分 ②二重管工法 削除	1-8-11
第2編 河川・砂防編		
5章 砂防工		
5. 1 土工 1. 適用 本 <u>ダム</u> 、副 <u>ダム</u> 5. 2 コンクリート工 3. 区分 (2)構造区分 (全文) 4. 数量算出方法 (全文)	本 <u>堰堤</u> 、副 <u>堰堤</u> (5. 1 全共通事項) 5. 2 コンクリート工 3. 区分 (2)構造区分 (全削除) <u>※「兵庫県土木部土木工事数量算出要領_5章砂防工_5.2コンクリート工_3.(2)構造区分」による。</u> 4. 数量算出方法 (全削除) <u>※「兵庫県土木部土木工事数量算出要領_5章砂防工_5.2コンクリート工_4.数量算出方法」による。</u>	2-5-2～ 3 2-5-4
第3編 (道路編)		
2章 附属施設工		
2. 5 道路附属施設工 2. 5. 1 区画線工、高視認性区画線工 3. 区分 (2)施工方法区分 <u>リブ式(2液反応式)</u> <u>貼付式</u>	2. 5 道路附属施設工 2. 5. 1 区画線工、高視認性区画線工 3. 区分 (2)施工方法区分 (削除) (削除)	3-2-30
2. 5. 4 道路附属物工 3. 区分 (2)規格区分 <u>(項目なし)</u>	2. 5. 4 道路附属物工 3. 区分 (2)規格区分 <u>注)但馬県民局内におけるスノーポール併用型はφ100mm反射体2個(上部両面+下部片面)＜但馬県民局仕様＞とする。</u>	3-2-34

9章 トンネル工		
9. 1. 6 工事用仮設備 2. 数量算出方法 (4)換気設備 換気設備は、 <u>ずい道建設工事における粉じん対策に関するガイドライン(平成12年12月、労働省)</u> に基づき～以下、略。	9. 1. 6 工事用仮設備 2. 数量算出方法 (4)換気設備 換気設備は、 <u>ずい道建設工事における粉じん対策に関するガイドライン(令和2年7月、厚生労働省)</u> も基づき～以下、略。	3-9-10

(2) 「国土交通省 令和6年度土木工事数量算出要領」の改定、正誤

国要領に改定、正誤がある場合は、次表に記載した内容について、適用する。

掲載頁	改定前 (訂正前)	改定後 (訂正後)	適用日等
	改定、正誤なし		R6.10.1

1. 12 様式 (参考)

数 量 総 括 表

工 事 名	○○○工事			事業区分		
				工事区分		
工事区分・工種・種別・細別	名 称	規 格	算 式	数 量	単 位	適 用

計 算 書

番 号	距 離				平 均						摘 要
No.											
No.											
No.											
No.											
No.											
No.											
No.											
No.											
No.											
No.											
No.											

2 章 土 工

2.1 土工	1-2-2
2.1.1 土工	1-2-2
2.1.2 作業土工	1-2-7
2.2 安定処理工	1-2-8
2.3 法面整形工	1-2-8

※2.2～3は国要領を準用する。

2章 土工

2. 1 土工

2. 1. 1 土工

土工の数量算出については、「国要領第1編共通編2章2. 1 土工」を準用するほか下記のとおりとする。

1. 一般

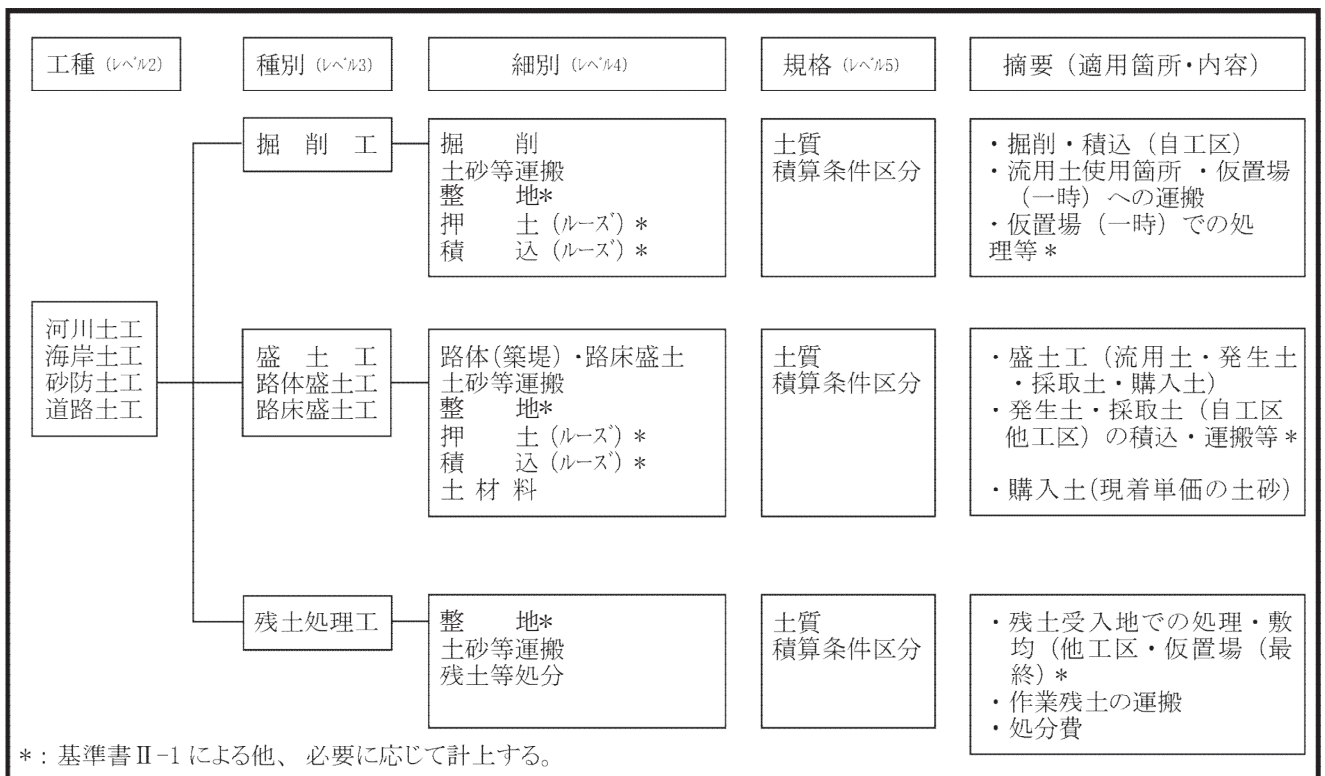
(1) 土量変化率

土量変化率は「国土交通省土木工事標準積算基準書(共通編)第Ⅱ編共通工_第1章土工_①土量変化率等」による。ただし、橋台、橋脚等の埋戻において通常の締固めを必要としない場合、土の変化率は次表を標準とする。

分類	通常の締固めを必要としない場合の土量の変化率	備考
レキ質土	1.0	
砂及び砂質土		
粘性土		
軟岩(Ⅰ)	1.2	
軟岩(Ⅱ)	1.3	
中硬岩	1.4	
硬岩	1.5	

(2) 土工の名称及び定義

土工の名称及び定義は次のとおりとする。



備考 1. 掘削工とは土砂の掘削から運搬(自工区及び仮置場(一時))までの一連作業で、掘削、積込、運搬作業をいう。

なお、運搬には、仮置場での整地を必要に応じて計上する。

※仮置場(一時)とは、自工区内で掘削された土砂を工事期間中に仮置する場所である。

2. 細別における流用土・発生土・採取土・購入土のそれぞれの定義は次のとおりとする。

(1) 流用土とは、自工区内で掘削された土砂等による盛土作業で、敷均し・締固め作業をいう。

なお、仮置場（一時）からの流用する場合、仮置場での積込、仮置場（一時）からの運搬を含む。

(2) 発生土とは、他工事で発生し運搬されてくる土砂等による盛土作業で、運搬、敷均し、締固め作業をいう。

(3) 採取土とは、土取場での掘削・積込から盛土までの一連作業で、掘削、積込、運搬、敷均し、締固め作業をいう。

(4) 購入土とは、搬入費を含む購入土による盛土作業で、敷均し、締固め作業をいう。

3. 残土処理とは、構造物構築のために行う作業土工（床掘り・埋戻し）で生じた残土、または掘削工で生じた残土の処理作業で、運搬、残土受入地（または仮置場（最終））での整地、残土処分費をいう。

(3) 土量の変化率による土量計算について

変化率を考慮して、土量計算を行うこととしているが、その方法は次による。

○ 掘削、積込、運搬、残土投棄料は、「地山土量」とする。

○ 盛土、埋戻、敷均し締固めは、「締固め後の土量」で積算する。

一般的に、横断面図より土量を算出するため、その土量は上記に応じた土量になっている。残土処分量、不足量、埋戻し、盛土のための運搬量を算出するには、変化率Cを考慮し算出する。（ただし、崩土取除はLを使い地山土量に換算する場合もある。）

以上のことを一例示す。

〔例〕

横断面図よりの数量が、土砂掘削 100m³、埋戻 50m³で、レキ質土とすると、算出する数量は、

土砂掘削	100m ³ （地山土量）
埋戻（A）	50m ³ （締固め後の土量）
運搬	$100-50/0.9=45\text{m}^3$ （地山土量）
敷均し締固め	$45\times 0.9=40\text{m}^3$ （締固め後の土量）

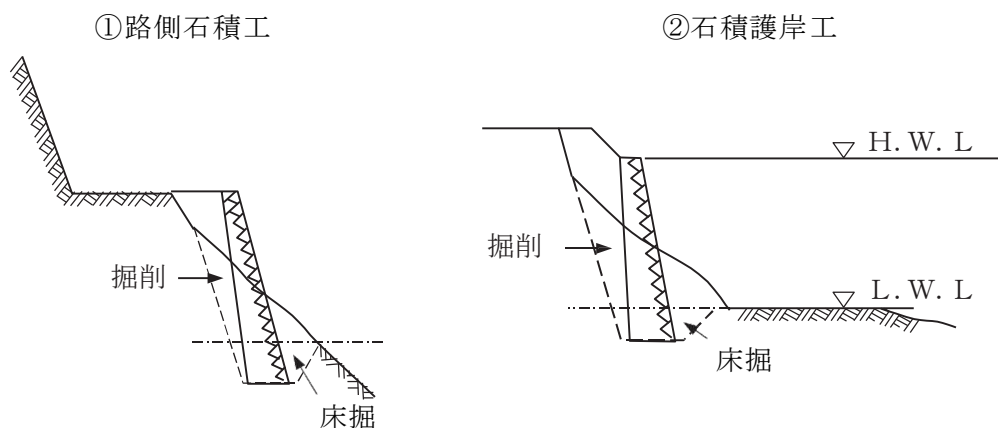
2. 数量算出項目

数量算出項目は「国要領第1編共通編2章土工2.1 土工2.1.1 土工2.数量算出項目」を準用するほか、下記のとおりとする。

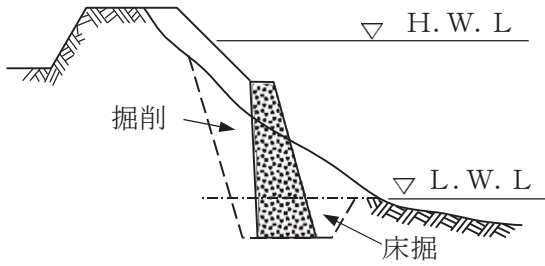
(1) 掘削・床掘り（下図参照）

床掘と掘削の境界線は、構造物の施工位置における地盤水平線以上を掘削とし、以下を床掘とする。

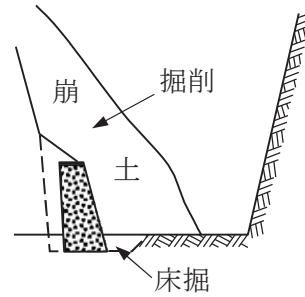
また、境界線は、構造物の施工位置において地盤が水平線地盤、地盤が平坦でない場合には地盤線（通常崩壊面または欠壊面）と構造物面の床掘勾配線との交点を通る線を水平線とし、それ以上を掘削とし、以下を床掘とする。



③コンクリート擁壁護岸工



④山止工



3. 区分

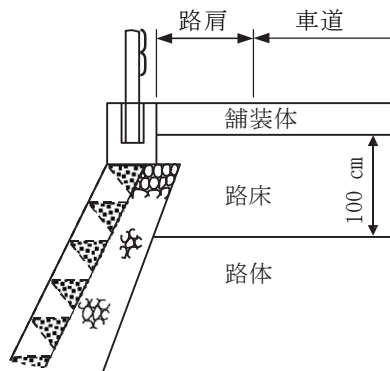
「国要領第1編共通編2章土工2.1 土工2.1.1 土工3.区分」を準用する。

4. 数量算出方法

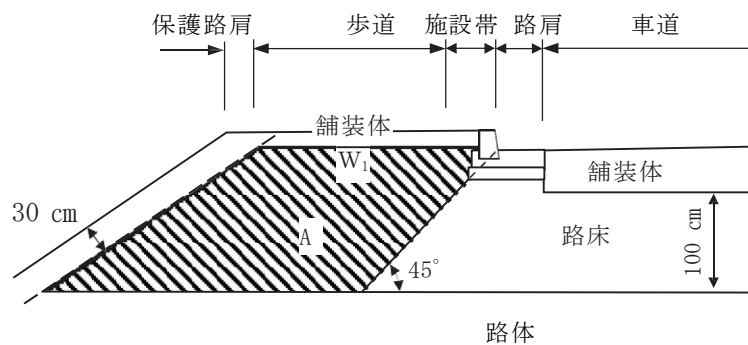
数量の算出は、「国要領第1編共通編2章土工2.1 土工2.1.1 土工4.数量算出方法」によるほか、下記のとおりとする。

(1) 盛土部の路体・路床

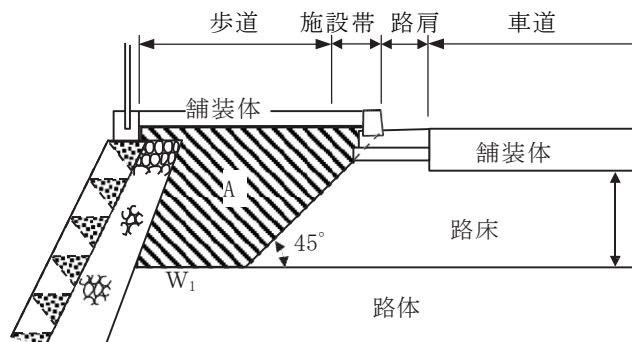
a) 歩道がない場合（構造物）



b) 歩道がある場合（土羽部）



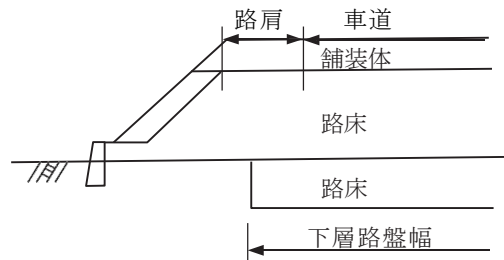
c) 歩道がある場合（構造物）



$W_1 \geq 2.5\text{m}$ の場合、A部は路体扱いとする。

$W_1 < 2.5\text{m}$ の場合、A部は路床扱いとする。

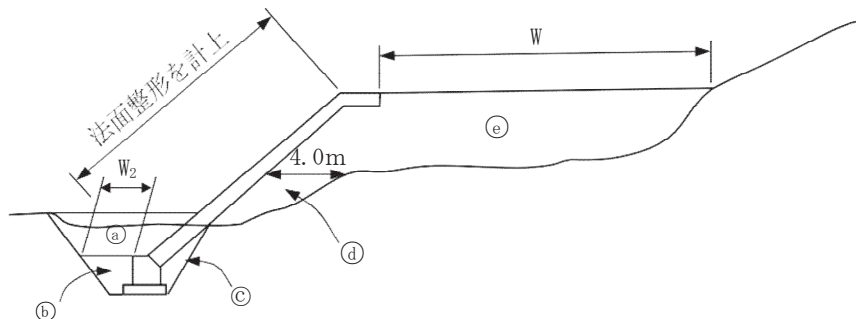
d) 切土、盛土の混合した路床部分



※上記のように路床とする区分を標準とする。

(2) 護岸背面の埋戻し（盛土）について

イ. 護岸背面の少量の盛土については、埋戻しに含めてもよい。但し、護岸と堤体の位置、盛土幅、盛土量等を考慮し、盛土と埋戻しを区分けして計上してもよい。



① 全て埋戻しとする場合

1) (a)は整地敷均し（ルーズ） $C=1.0$ とする。

但し、高水護岸は基礎天端より 0.5mまでは、基準書（埋戻工）による。

2) (b)～(e)は基準書（埋戻工）による。（基準幅W）

② 盛土・埋戻しに区分して計上する場合

1) (a)～(c)は埋戻しとし、埋戻し種別は上記による。（基準幅W2）

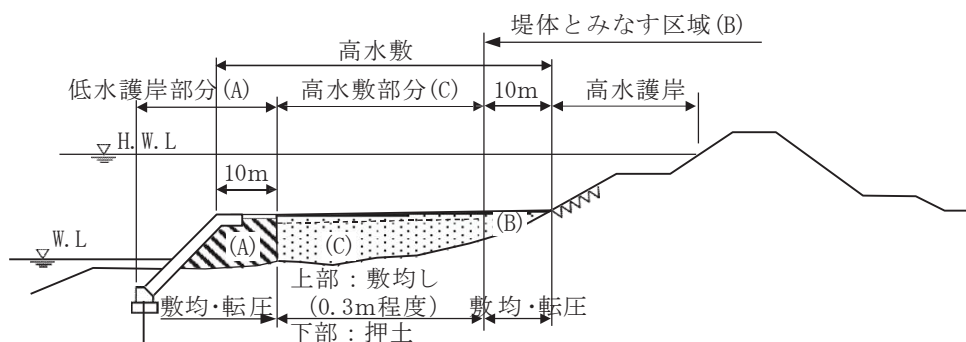
2) (d)～(e)は盛土とし、(d)は基準書（埋戻工）の埋戻幅によることとし、(e)は路体（築堤）盛土とする。

ロ. 埋戻しの適用範囲

基準書（埋戻工）の適用領域は、施工区間全体の横断図を勘案して決定するものとする。

(3) 高水敷部における締固め及び数量算出について

低水護岸の背後、堤脚部及びその他の高水敷部分の締固めや数量算出については、原則的に下記のとおりとする。



高水敷部(C)の上部の締固めを伴わない敷均し単独作業については、整地敷均し(ルーズ) $C=1.0$ とする。

また、下部については設計断面により算出した対象土量の $1/2$ を押土(ルーズ)として計上するものとする。

2. 1. 2 作業土工

2. 1. 2. 1 床堀工

1. 適用～3. 区分

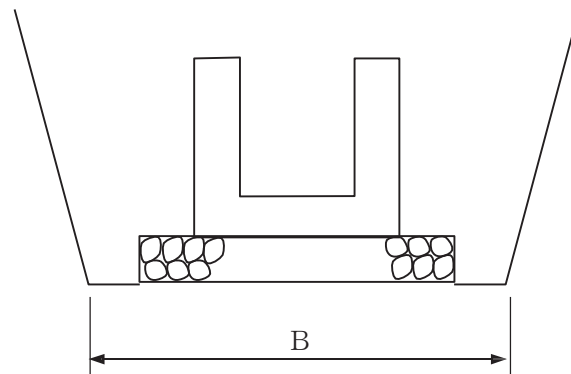
「国要領第1編共通編2章土工2. 1 土工2. 1. 2 作業土工 2. 1. 2. 1 床堀工1. 適用～3. 区分」を準用する。

4. 数量算出方法

数量の算出は、「国要領第1編共通編2章土工2. 1 土工2. 1. 2 作業土工2. 1. 2. 1 床堀工4. 数量算出方法」によるほか、下記のとおりとする。

(1) 連続する小構造物の床掘は下記を標準とする。

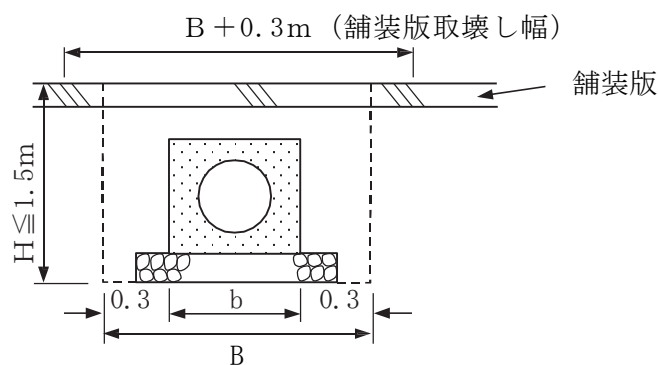
① 床掘り（小規模土工の場合）



- (注) 1. Bは0.80mと碎石基礎幅の大きい方の値をとる。
2. 基面整正の算定幅は基礎幅（碎石基礎幅）とする。

② 床掘り（現道上の場合）

現道上等で地表面が舗装版に覆われているような箇所の床掘は次図を標準とする。



- (注) 1. Bは、 $b + 0.6m$ を標準とする。
ただし、連続する構造物で機械掘削となる場合、Bの最小幅は0.8mとする。
2. 床掘深さHが1.5mを超える場合は、1) 床掘り勾配および余裕幅による。

2. 1. 2. 2 埋戻工

「国要領第1編共通編2章土工2. 1 土工2. 1. 2 作業土工2. 1. 2. 2 埋戻工」を準用する。

2. 2 安定処理工～2. 3 法面整形工

「国要領第1編共通編2章土工2. 2 安定処理工～2. 3 法面整形工」を準用する。

3 章 発泡スチロールを用いた 超軽量盛土工

3.1 発泡スチロールを用いた超軽量盛土工

「国要領 第1編（共通編） 3章 発泡スチロールを用いた軽量盛土工」を準用する。

4 章 コンクリート工

4.1 コンクリート工

4.2 型枠工

4.2.1 型枠工

4.2.2 型枠工（省力化構造）

4.3 鉄筋工

4.3.1 鉄筋工

4.3.2 ガス圧接

4.4 張りコンクリート工

「国要領 第1編（共通編） 4章 コンクリート工」を準用する。

5 章 法 覆 工

5.1 法枠工

5.1.1 プレキャスト法枠工

5.1.2 現場打法枠工

5.1.3 吹付枠工

5.1.4 プレキャストコンクリート板設置工

5.2 吹付工

5.3 植生工

5.4 コンクリートブロック積（張）工

5.5 石積（張）工

5.5.1 多自然型護岸工（巨石積（張）工）

5.5.2 石積（張）工

5.6 平石張工

「国要領 第1編（共通編） 5章 法覆工」を準用する。

6 章 擁 壁 工

6.1 プレキャスト擁壁工

6.2 補強土壁工（帯鋼補強土壁，アンカー補強土壁
・ジオテキスタイル補強土壁）

6.3 補強盛土工

6.4 場所打擁壁工

6.4.1 場所打擁壁工（1）

6.4.2 場所打擁壁工（2）

「国要領 第1編（共通編） 6章 擁壁工」を準用する。

7 章 函 渠 工

7.1 函渠工

7.1.1 函渠工（1）

7.1.2 函渠工（2）

7.1.3 函渠工（3）

「国要領 第1編（共通編） 7章 函渠工」を準用する。

8 章 地盤改良工

- 8.1 サンドドレーン工、サンドコンパクションパイル工、サンドマット工
- 8.2 粉体噴射攪拌工（D J M工法）
- 8.3 スラリー攪拌工
- 8.4 中層混合処理工
- 8.5 高圧噴射攪拌工
- 8.6 薬液注入工

「国要領 第1編（共通編） 8章 地盤改良工」を準用する。

9 章 基 礎 工

- 9.1 基礎・裏込砕石工
- 9.2 鋼矢板工
- 9.3 既製杭工
- 9.4 場所打杭工・深礎工
- 9.5 ニューマチックケーソン基礎工
- 9.6 鋼管矢板基礎工
- 9.7 鋼管ソイルセメント杭工

「国要領 第1編（共通編） 9章 基礎工」を準用する。

10 章 構造物取壊し工

10.1 構造物取壊し工

10.2 旧橋撤去工

10.3 骨材再生工

10.4 コンクリート削孔工

10.5 殻運搬

「国要領 第1編（共通編） 10章 構造物取壊し工」を準用する。

11章 仮 設 工

- 11.1 土留・仮締切工
- 11.2 締切排水工
- 11.3 仮橋・仮栈橋工
- 11.4 足場工
- 11.5 支保工
- 11.6 仮囲い設置撤去工
 - 11.6.1 仮囲い設置撤去工
 - 11.6.2 雪寒仮囲い工
- 11.7 土のう工
- 11.8 切土及び発破防護柵工
- 11.9 汚濁防止フェンス工
- 11.10 アンカー工(ロータリーパーカッション式)
- 11.11 鉄筋挿入工(ロックボルト工)
- 11.12 ウエルポイント工
- 11.13 敷鉄板設置撤去工

※11.1～3、5～13は、国要領を準用する。

11 章 仮設工

11.1 土留・仮締切工～11.3 仮橋・仮栈橋工

「国要領 第1編（共通編） 11章仮設工 11.1 土留・仮締切工～11.3 仮橋・仮栈橋工」を準用する。

11.4 足場工

1. 適用～3. 区分

「国要領第1編共通編 11章 11.4 足場工 1. 適用～3. 区分」を準用する。

4. 数量算出方法

足場工の数量算出については、「国要領第1編共通編 11章 11.4 足場工 4. 数量算出方法」を準用するほか下記のとおりとする。

(1) 法枠工における足場面積の算出は、下記のとおりとする。なお、現場条件、構造物の構造および施工方法等でこれによりがたい場合は、別途算出するものとする。

1. 単管傾斜足場を標準とする。
2. 高さ2.0m未満は原則として計上しない。
3. 切土勾配が1割2分（40度）以上の場合に計上する。
4. 足場工面積（掛㎡）
 - ① 場所打コンクリート法枠：全面積
 - ② プレキャスト法枠：全面積ただし、盛土法枠には原則として計上しない。

11.5 支保工～11.13 敷鉄板設置撤去工

「国要領 第1編（共通編） 11章仮設工 11.5 支保工～11.13 敷鉄板設置撤去工」を準用する。

12 章 構 造 物 補 修 工

12.1 ひび割れ補修工（充てん工法）

12.2 ひび割れ補修工（低圧注入工法）

12.3 断面修復工（左官工法）

「国要領 第1編（共通編） 12章 構造物補修工」を準用する。

13 章 排水材設置工

13.1 排水材設置工

「国要領 第1編（共通編） 13章 排水材設置工」を準用する。

第2編 河川・砂防編

1章 護岸根固め工

2章 樋門・樋管

3章 浚渫工

4章 河川維持工

5章 砂防工

6章 斜面对策工

7章 消波工

8章 光ケーブル工

※1章～4章、6章～8章は国要領を準用する。

1 章 護岸根固め工

- 1.1 消波根固めブロック工
 - 1.1.1 消波根固めブロック工
 - 1.1.2 消波根固めブロック工 (ブロック撤去工)
- 1.2 沈床工
- 1.3 かご工
- 1.4 捨石工 (河川海岸)
- 1.5 護岸基礎ブロック工

「国要領 第2編 (河川・砂防編) 1章 護岸根固め工」を準用する。

2 章 樋 門・樋 管

2.1 軟弱地盤上における柔構造樋門・樋管

「国要領 第2編（河川・砂防編） 2章 樋門・樋管」を準用する。

3 章 浚 渫 工

3.1 浚渫工（バックホウ浚渫船）

「国要領 第2編（河川・砂防編） 3章 浚渫工」を準用する。

4 章 河川維持工

- 4.1 堤防除草工
- 4.2 堤防芝養生工
- 4.3 伐木除根工
- 4.4 塵芥処理工
- 4.5 ボーリンググラウト工
- 4.6 木杭打工
- 4.7 袋詰玉石工
- 4.8 笠コンクリートブロック据付工
- 4.9 グラウトホール工

「国要領 第2編（河川・砂防編） 4章 河川維持工」を準用する。

5 章 砂 防 工

5.1 土工

5.2 コンクリート工

5.3 残存型砕工

5.4 仮締切工

5.4.1 砂防土砂仮締切・砂防大型土のう仮締切

5.5 鋼製砂防工

5.6 砂防ソイルセメント工

※5.3～5.6 は、国要領を準用する。

5章 砂防工

5.1 土工

1. 適用、2. 数量算出項目

「国要領第2編河川・砂防編5章5.1 土工1.適用、2.数量算出項目」を準用する。

3. 区分

土工の区分については、「国要領第2編河川・砂防編5章5.1 土工3.区分」によるほか下記のとおりとする。

(1) 数量算出項目および区分一覧表～(3) 構造区分

「国要領第2編河川・砂防編5章5.1 土工1.適用、3.区分(1)数量算出項目および区分一覧表～(3)構造区分」を準用する。

(4) 施工形態区分

1) 掘削区分

使用機種はバックホウを標準とする。なお、現地の状況及び経済性等勘案の上、必要な場合は、2種以上の機種を組み合わせる。

必要な場合とは、溪床幅が10m以上で、かつ、上下流側に残土を利用(処分、仮設道路利用等)できる場合であり、土砂の直接掘削及び掘削した土砂や岩を押土可能な部分は、ブルドーザを使用してもよい。

掘削区分は、下図によることとする。

a) バックホウ掘削の場合

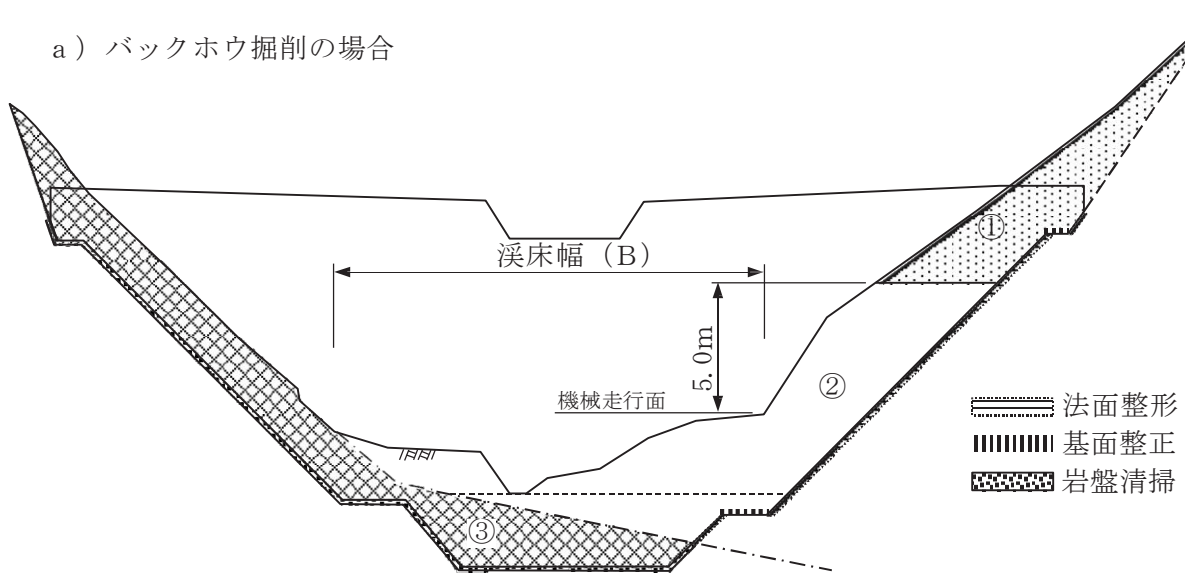


図-1 掘削区分

① 片切掘削 (人力併用機械掘削)

② バックホウ掘削

③ 岩石掘削

注) バックホウ等の機械走行面は、最急勾配1:3程度を目安とする。

b) ブルドーザ使用時の砂防堰堤軸直角方向の掘削

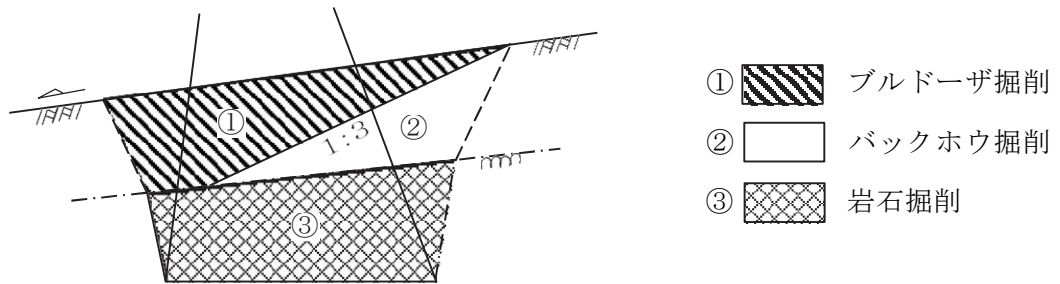


図-2 ブルドーザ掘削区分

- 注) 1. ブルドーザを使用する場合、溪床部の掘削は勾配1:3以上はブルドーザ掘削とし、1:3以下はバックホウ掘削とする。
 2. 残土利用場所(捨土箇所等)が近い場合(10m以内)は、バックホウ掘削・捨土とし、ブルドーザ押土は計上しないものとする。

2) 水替区分

水替は低水位以下の土工及び前庭工の土工を算出し、水替対象数量とする。

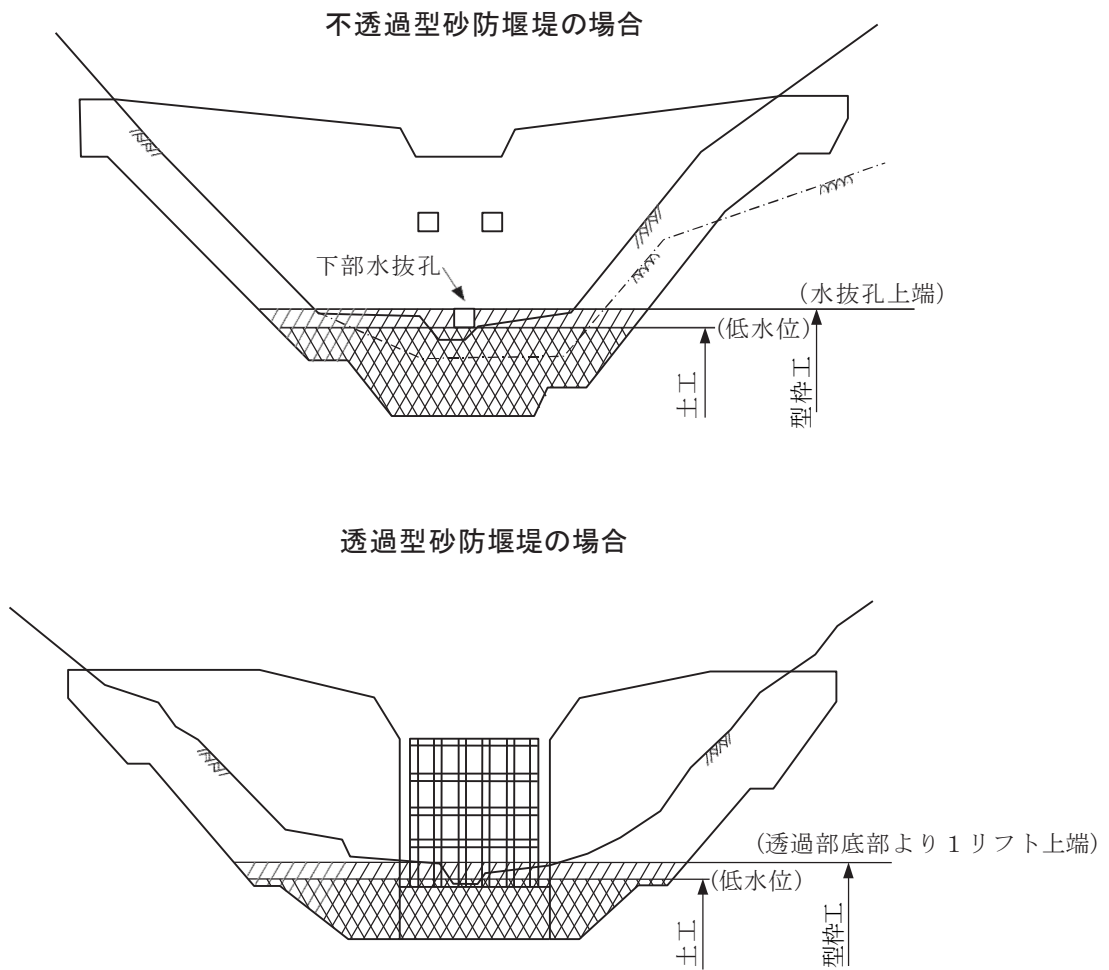


図-3 水替対象範囲

(5) 施工幅区分

国要領「国要領第2編河川・砂防編5章5.1 土工3.区分(5)施工幅区分」を準用する。

(6) 法面整形区分

法面整形による区分は、「国要領第1編（共通編）2章土工 2.3 法面整形工」による。

4. 数量算出方法

数量の算出は、「国要領第2編河川・砂防編5章5.1 土工4.数量算出方法」によるほか(1)～(3)は、下記のとおりとする。

(1) 床掘勾配及び余裕幅

1) 堤体軸直角方向（堤体側面）の掘削

基礎底面における余裕幅は、0.5mを標準とする。ただし、岩盤部においては間詰めと本体とを同時打設するものとし、余裕幅は見込まない。

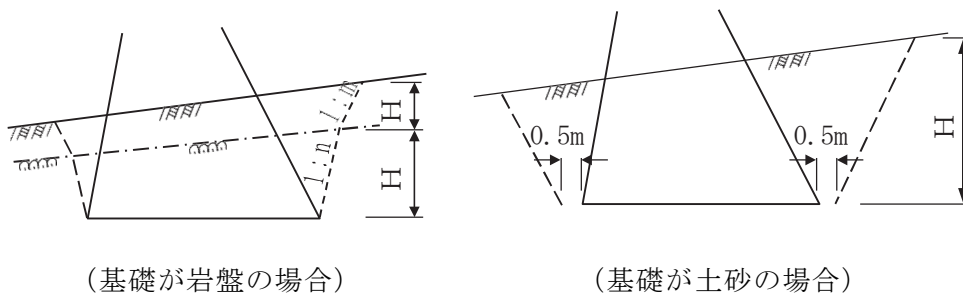


図-4 掘削断面（堤体軸直角方向）

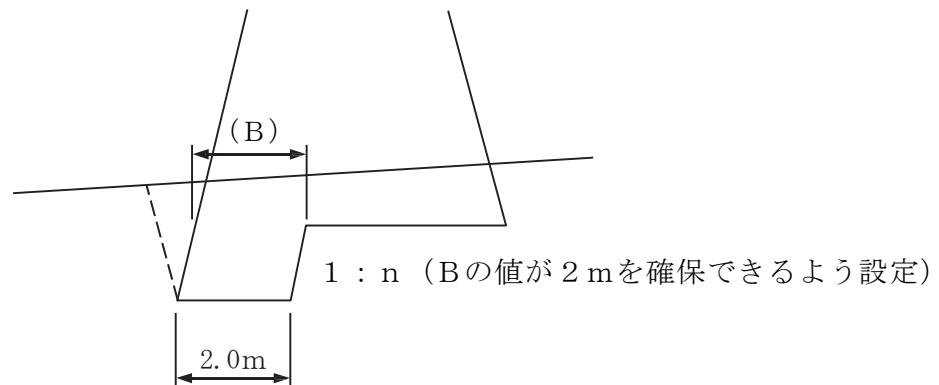


図-5 水叩勾配緩和のカットオフ部の掘削勾配

注) 水叩勾配緩和のカットオフ部の掘削勾配において、Bの値がカットオフ底部の幅（2m）を確保できるように勾配を設定すること。

2) その他構造物の床堀勾配及び余裕高

その他構造物の床堀勾配は、「第1編(共通編) 2章土工 2.1 土工」によるものとし、その余裕幅は、0.5 mを標準とする。

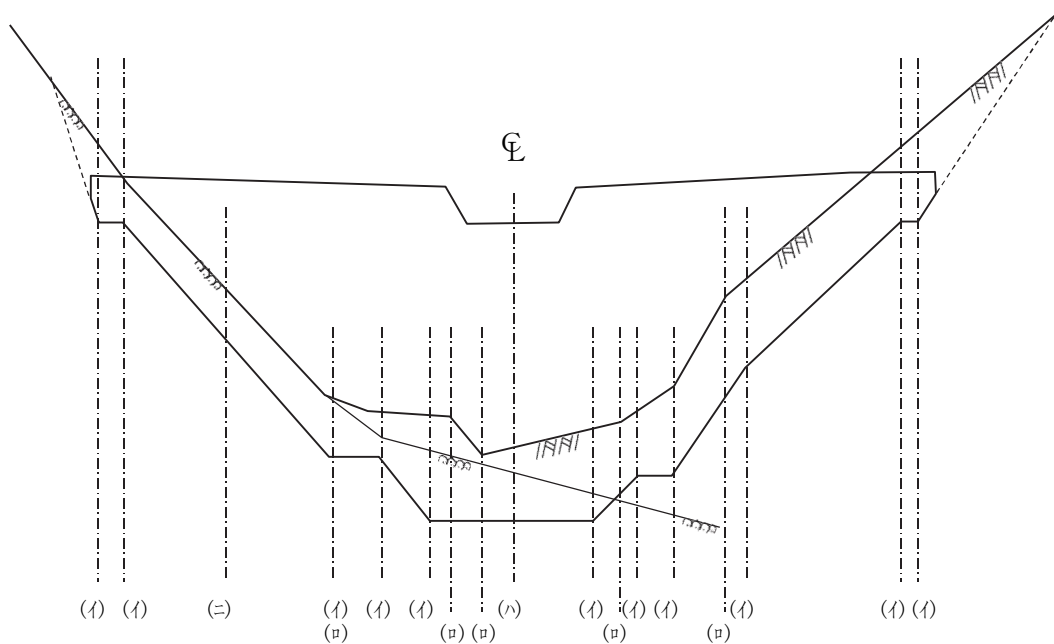
ただし、岩着部で間詰施工する箇所については、余裕幅は見込まない。

なお、現場条件がこれによりがたい場合は、別途安全性について考慮するものとする。

(2) 数量算出の優先順位

本堰堤、副堰堤、側壁水叩、護岸等複数の構造物を同時に施工する場合の計算順と集計は、横断構造物(堰堤、床固等)の計算を先行し、次に縦断構造物(側壁、護岸等)を計算する。

1) 本堰堤、垂直壁については、堤体軸直角方向の横断面図を作成し、平均断面積より算出する。横断測点は、堤体基礎の変化点、地盤線(岩盤線含む)の変化点、掘削区分の変化点及び放水路中心線とし、測点間隔が10 m以上となる場合は必ず中間点をとること。



- (イ) : 堤体基礎の変化点
- (ロ) : 地盤線の変化点
- (ハ) : 放水路中心線
- (ニ) : 中間点(測点間)が10 m以上となる場合

図一6 堤体軸直角方向の横断測点

- 2) 水叩部については、堤体軸に平行の横断面図を作成し、平均断面積より算出する。
横断測点は、本堰堤下流法尻、垂直壁位置とし、必要に応じ中間点をとること。
- 3) 積算は掘削、運搬については地山土量とし、埋戻し、盛土については締固め後の土量とする。
(ただし、埋戻し、盛土でバックホウを使用する場合は、その分のみ地山土量とする。)
- 4) その他構造物については、「第1編（共通編）2章土工 4.数量算出方法」を参考とする。

(3) 整形・床均しの施工範囲

掘削における法面整形と床均し（基礎面整形）の対象は機械掘削により、かつ構造物が直接地盤に接する面とする。

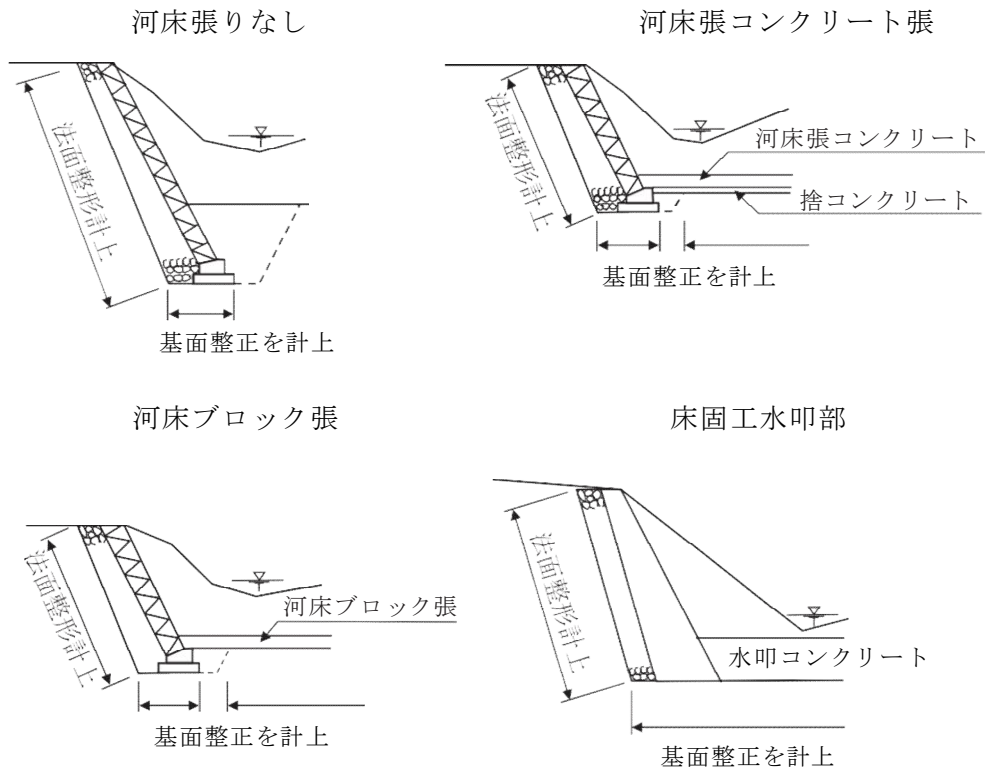


図-7 法面整形、床均しの施工範囲

5.2 コンクリート工

1. 適用

「国要領第2編河川・砂防編5章5.2 コンクリート工1.適用」を準用する。

2. 数量算出項目

「国要領第2編河川・砂防編5章5.2 コンクリート工2.数量算出項目」を準用する。

3. 区分

(1) 数量算出項目及び区分一覧表

「国要領第2編河川・砂防編5章5.2 コンクリート工3.区分(1)数量算出項目及び区分一覧表」を準用する。

(2) 構造区分

1) コンクリート

コンクリートの数量は、本堰堤及び垂直壁については、各ブロック、リフト毎及びコンクリート規格ごとに算出するものとする。

また、その他各構造物ごとに区分して算出するものとするが、側壁又は護岸については基礎部と壁部を区分して算出する。

2) 型枠

型枠の数量は、各構造物ごとに区分して算出すると共に、外部型枠、内部型枠、中型枠に区分して算出する。

3) チッピング

チッピングの数量は、各構造物ごとに区分して算出すると共に、岩着面・打継面と既設堰堤腹付け面を区分して算出する。

4. 数量算出方法

数量の算出は、「第1編（共通編）1章基本事項」によるほか下記の方法によるものとする。本堰堤及び垂直壁については、オベリスクにより算出するものとする。

なお、コンクリート、型枠の数量は、必要に応じて「第1編（共通編）4章コンクリート工」により算出する。

(1) コンクリート

堤体コンクリートについては、一般部と堤冠部を区分し、全体の数量を算出するとともに年度区分の数量が容易に算出出来るようにブロックごと（施工高は1m又は基礎の変化点、延長は止水板位置等を標準とする）にも算出する。（全コンクリート数量とは、敷モルタル量を含む）

(2) 型枠

1) 型枠面積については、水替対象と対象外を区分し、全体の数量を算出すること。外部型枠の対象面は各構造物の引き取り対象となる面とする。ただし、側壁、護岸の裏面及び本体と間詰を同時に施工する場合の間詰の接する面等を除く。また、内部型枠の対象面は、側壁、護岸の裏面、間仕切り面（日々の打ち止め面）等とする。

2) 型枠工の水替対象とする範囲は以下のとおりとする。（5.1.3.(4)2)水替区分の図参照）

不透過及び部分透過型堰堤：下部水抜孔上端以下の範囲

透過型堰堤：透過部底部より1リフト上端以下の範囲

(3) 足場（キャットウォーク）の適用範囲

- 1) 足場（キャットウォーク）の適用範囲は、型枠の組立、解体用足場を設置する場合とし、基礎地盤より2m上から対象とする。ただし、間詰を施工（本体と同時施工）する場合は、間詰天端より2m上から対象とする。
- 2) 継続工事で間詰、埋戻、水叩等が完成している場合は、その天端より2m上からを対象とする。

(4) 足場（キャットウォーク）延長

足場延長の算出方法は、足場の高さ方向の標準設置間隔を1.8mとして段数を決定し算出する。

[足場延長算定式]

$$L a = \frac{A a}{1.8}$$

L a : 足場延長 (m)

A a : 足場対象面積 (m²)

足場対象面積は垂直投影面積とし、足場の不要となる基礎地盤より2.0m分は控除するものとする。

1.8 : 足場の上下据付（垂直）間隔 (m)

(注) 足場の不要となる基礎地盤とは、平坦（i = 1/10 以内）が5.0m以上の箇所（砂防堰堤等上・下流基礎、半川施工部基礎、同時打間詰天端等）、打設ブロック間の下段コンクリート面をいう。

(5) 止水板の数量算出

止水板の設計長は基礎面から天端までとする。

注) 垂直打継目（止水板設置部分）には、エラストイト等目地材を設置しない。

(6) 水抜暗渠の数量算出

数量は、延長（m）を算出する。ヒューム管の場合の延長は外周下端延長（m）を算出する。

暗渠部のコンクリート控除数量は、ヒューム管の外周面積に中心延長を乗じたものとする。なお、水抜形状が四角形の場合は、別途考慮すること。

注) 1. コンクリート控除数量は、「第1編（共通編）1章基本事項」による。

5.3 残存型枠工～5.6 砂防ソイルセメント工

「国要領 第2編（河川・砂防編） 5章 砂防工 5.3 残存型枠工～5.6 砂防ソイルセメント工」を準用する。

6 章 斜 面 対 策 工

- 6.1 集水井工
 - 6.1.1 集水井工（ライナープレート土留工法）
- 6.2 集排水ボーリング工
- 6.3 地すべり防止工（山腹水路工）
- 6.4 かご工（斜面对策）

「国要領 第2編（河川・砂防編） 6章 斜面对策工」を準用する。

7 章 消 波 工

7.1 消波工（捨石均し工）

7.2 消波工（ブロック製作・据付工）

「国要領 第2編（河川・砂防編） 7章 消波工」を準用する。

8 章 光ケーブル工

- 8.1 光ケーブル配管工
 - 8.1.1 適用
 - 8.1.2 土工
 - 8.1.3 配管設置
 - 8.1.4 ハンドホール設置

「国要領 第2編（河川・砂防編） 8章 光ケーブル工」を準用する。

第3編 道路編

- 1章 舗装工
- 2章 付属施設工
- 3章 道路維持修繕工
- 4章 鋼橋上部工
- 5章 コンクリート橋上部工
- 6章 鋼製橋脚設置工
- 7章 橋台・橋脚工
- 8章 橋梁補修工
- 9章 トンネル工
- 10章 共同溝工

※「国要領 第3編 道路編」を準用する。

第4編 公園編

1章 公園植栽工

※「国要領 第4編 公園編」を準用する。