

# Ⅲ 公益的施設等の整備と管理運営


---

福祉のまちづくり条例では、特定施設の所有者や管理者等に対し整備基準への適合を求めています。この基準を満たしていれば十分配慮が行き届いた施設になるというものではありません。

本章では、福祉のまちづくり条例の対象となる施設及び整備箇所ごとに、規定されている整備基準とともに、施設整備・管理運営の双方に関し配慮することを推奨すべき事項について図解を活用し記載しています。

---

# ページの見方

<b>整備箇所名</b>			④
【基本的な考え方】			
② 整備基準	規模限定	備考	
特定施設整備基準（別表第3の第1の口）			
小規模購買施設等整備基準（別表第4の5の口）			⑤
③ 推奨事項	備考		
施設整備			
管理運営			
<div style="border: 1px solid black; padding: 5px; display: inline-block;">  コラム         </div>			

## ①基本的な考え方

それぞれの整備箇所における、高齢者、障害者等の特徴に対応した施設整備と管理運営の基本的な考え方を示しています。

## ②整備基準

施設整備に関する基準を示しています。

表の見方は、以下のとおりです。

特定施設整備基準（別表第3の第1）	<p>公益的施設（公共の交通機関の施設を除く。）及び共同住宅等の施設（以下、「公益的施設等」という。）に適用される整備基準です。</p> <p>条例の施行規則（別表第3の第1）に定められており、公益的施設等の建築等の際に適合させる義務があります。</p> <p>（公益的施設等の詳細は、PⅢ-4、Ⅲ-5をご覧ください。）</p>
規模限定	<p>基準が一定規模以上の床面積をもつ建築物にのみ適用される場合に●を記載しています。規模の詳細は、巻末関連資料にある整備基準適用表（P関-73）をご覧ください。</p>
備考	<p>各基準に対応して記載される右ページの＜図・解説＞の該当番号と参照ページを記載しています。</p>
小規模購買施設等整備基準（別表第4の5）	<p>小規模購買施設等の施設に適用される整備基準です。</p> <p>条例の施行規則（別表第4の5）に定められており、小規模購買施設等の施設の建築等の際に適合させるよう努める義務があります。</p> <p>（小規模購買施設等の施設の詳細は、PⅢ-5をご覧ください。）</p>

③推奨事項

整備基準の内容に加えて、施設整備と管理運営に関し配慮することを推奨する事項を示しています。

表の見方は、以下のとおりです。

施設整備	主に建築物の整備について記載しています。
管理運営	主に備品の設置などについて記載しています。 (接遇に関する事項は、第Ⅱ章をご覧ください。)

④図・解説

左ページの基準を分かりやすく図に表し、注意すべきポイントを示しています。

図中、整備基準に該当する事項と推奨事項について、以下のとおり表示しています。

整備基準に該当する事項・・・●

推奨事項・・・◎

例：出入口の有効幅員
●80cm 以上
◎90cm 以上

⑤コラム

施設整備と管理運営の先進的な手法などを紹介しています。

◎用語

条例で用いられる用語等で、本書に頻出するものを下表にまとめています。

用語	意味
高齢者等利用経路	高齢者等が安全かつ快適に利用できる経路
公益的施設等	公益的施設高齢者等が利用する居室
高齢者等利用居室	高齢者等が利用する居室
道等	道又は公園、広場その他の空地
地上階	直接地上へ通ずる出入口のある階
車椅子利用者利用便房	車椅子使用者が安全かつ快適に利用できる便房
車椅子利用者利用駐車施設	車椅子使用者が安全かつ快適に利用できる駐車施設
車椅子利用者利用客室	車椅子使用者が安全かつ快適に利用できる客室
視覚障害者等が利用する	不特定かつ多数の者が利用し、又は主として視覚障害者が利用する
点状ブロック等	床面に敷設されるブロックその他これに類するものであって、点状の突起が設けられており、かつ、周囲の床面との色の明度、色相又は彩度の差が大きいことにより容易に識別できるもの
線状ブロック等	床面に敷設されるブロックその他これに類するものであって、線状の突起が設けられており、かつ、周囲の床面との色の明度、色相又は彩度の差が大きいことにより容易に識別できるもの
視覚障害者誘導用ブロック	点状ブロック等と線状ブロック等の総称
視覚障害者利用経路	視覚障害者が安全かつ快適に利用できる経路

## 対象施設

本書が対象とする施設は、以下のとおりです。

### (1) 公益的施設

公益的施設とは、社会福祉施設、医療施設、官公庁施設、教育文化施設、購買施設、公共の交通機関の施設その他の県民の共同の福祉又は利便のための施設で、下表の施設をいいます。

施設の使用	施設の規模	
1 学校	全ての規模	
2 病院等		病院又は診療所
3 劇場等		(1) 劇場、観覧場、映画館又は演芸場 (2) 集会場又は公会堂
4 官公署		保健所、税務署その他不特定かつ多数の者が利用する官公署
5 老人ホーム等		(1) 老人ホーム、保育所、福祉ホームその他これらに類するもの (2) 老人福祉センター、児童厚生施設、身体障害者福祉センターその他これらに類するもの
6 運動施設		体育館、水泳場、ポーリング場その他これらに類する運動施設
7 博物館等		博物館、美術館又は図書館
8 銀行等		銀行、質屋その他これらに類するサービス業を営む店舗
9 自動車教習所		
10 公共の交通機関の施設 <sup>(注)</sup>		(1) 鉄道の駅又は軌道の停留場及びこれらと一体として利用者の用に供する施設 (2) 車両の停車場又は船舶若しくは飛行機の発着場を構成する建築物で旅客の乗降又は待合いの用に供するもの
11 公衆便所		
12 公共用歩廊		
13 地下街等		地下街又は建築物の地階で連続して地下道に面して設けられたものと当該地下街を合わせたもの
14 展示場	床面積の合計 100 m <sup>2</sup> 以上の規模	
15 物販店舗		百貨店、マーケットその他の物品販売業を営む店舗
16 ホテル等		ホテル又は旅館
17 遊技場		
18 公衆浴場		
19 飲食店		
20 理髪店等		理髪店その他これに類するサービス業を営む店舗
21 クリーニング取次店等		クリーニング取次店、貸衣装屋その他これらに類するサービス業を営む店舗
22 学習塾等		学習塾、華道教室、囲碁教室その他これらに類するもの
23 路外駐車場等		駐車場法第2条第2号に規定する路外駐車場（駐車のために供する部分に駐車場法施行令第15条に規定する特殊の装置を用いるものを除く。）及び道路法第2条第2項第6号に規定する自動車駐車場その他の自動車の停留又は駐車のための施設（一般公共の用に供されるものに限る。）
	自動車の停留又は駐車のために供する部分の床面積の合計 500 m <sup>2</sup> 以上の規模	

(注) 公共の交通機関の施設の整備と管理運営については、別冊「公共の交通機関の施設編」に掲載します。



(2) 共同住宅等の施設

共同住宅等の施設とは、共同住宅、寄宿舍、事務所、工場で、下表の施設をいいます。

施設の用途	施設の規模
1 共同住宅	床面積の合計 2,000 m <sup>2</sup> 以上又は戸数の合計 21 戸以上の規模
2 寄宿舍	床面積の合計 2,000 m <sup>2</sup> 以上又は室数の合計 51 室以上の規模
3 事務所又は工場	床面積の合計 3,000 m <sup>2</sup> 以上の規模

(3) 小規模購買施設等の施設

小規模購買施設等の施設とは、公益的施設に該当しない小規模の購買施設その他の県民の共同の福祉又は利便のための施設で、下表の施設をいいます。

施設の用途	施設の規模
1 展示場	床面積の合計 100 m <sup>2</sup> 未満の規模
2 物販店舗	
3 ホテル等	
4 遊技場	
5 公衆浴場	
6 飲食店	
7 理髪店等	
8 クリーニング取次店等	
9 学習塾等	

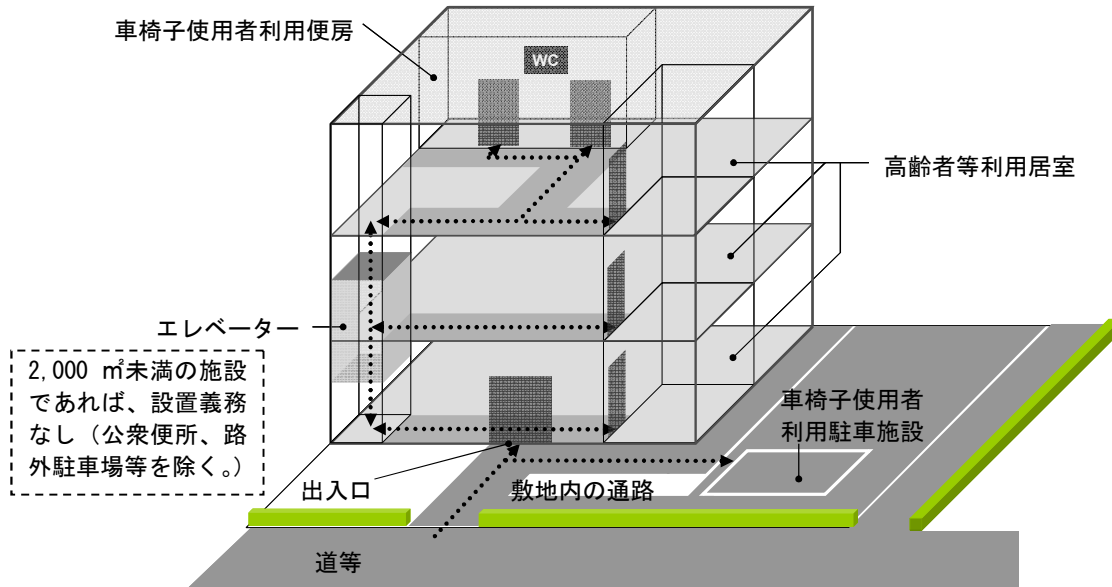
# 1 高齢者等利用経路

## 【基本的な考え方】

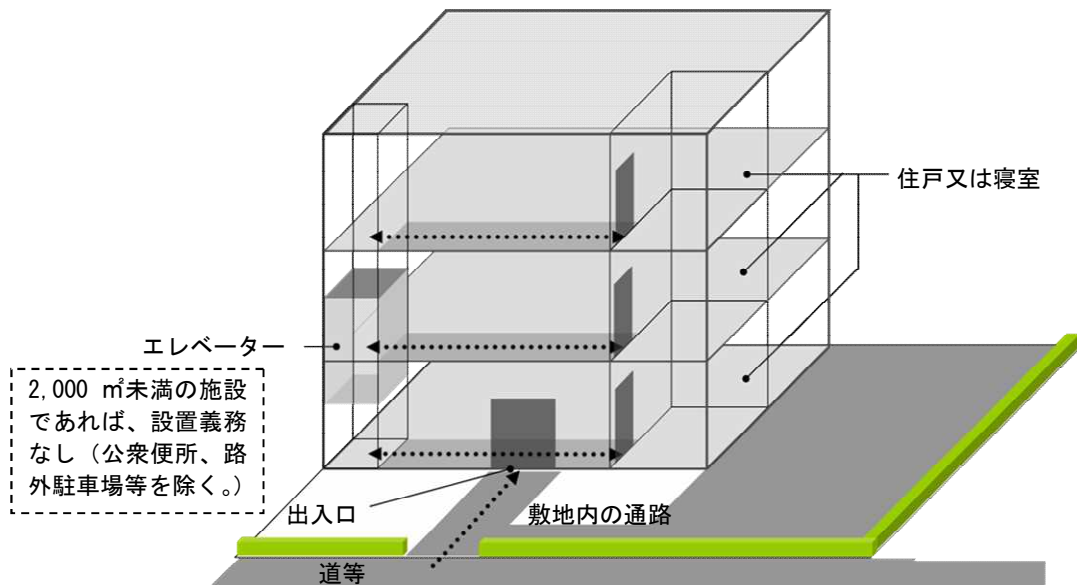
高齢者等が建築物を安全かつ快適に利用できるよう、高齢者等の移動に配慮した経路を整備する必要があります。個々の整備箇所を整備するだけでなく、それらを一連の経路としてとらえ、段差を設けない、通行しやすい有効幅員や勾配を確保した経路を整備する必要があります。

整備基準		規模 限定	備考
<b>特定施設整備基準（別表第3の第1の1）</b>			
高齢者等利用経路	(1) 次に掲げる場合には、それぞれ次に定める経路のうち1以上（オに掲げる場合にあっては、その全て）を、高齢者等利用経路にすること。		
道等～居室	ア 公益的施設等に、高齢者等利用居室を設ける場合 道等から当該高齢者等利用居室までの経路（学校又は共同住宅等の施設であつて、地上階又はその直上階若しくは直下階のみに高齢者等利用居室を設ける場合にあっては、当該地上階とその直上階又は直下階との間の上下の移動に係る部分を除く。）		図Ⅲ-1-1
道等～住戸・ 寝室	イ 公益的施設等が共同住宅又は寄宿舎である場合 道等から当該共同住宅の住戸又は当該寄宿舎の寝室までの経路（当該住戸及び寝室の出入口並びに1の階と他の階との間の上下の移動に係る部分を除く。）		図Ⅲ-1-2
居室～便房	ウ 公益的施設等又はその敷地に車椅子使用者利用便房を設ける場合 高齢者等利用居室（当該公益的施設等に高齢者等利用居室が設けられていないときは、道等。エにおいて同じ。）から当該車椅子使用者利用便房までの経路		図Ⅲ-1-1
居室～駐車 施設	エ 公益的施設等又はその敷地に車椅子使用者利用駐車施設を設ける場合 当該車椅子使用者利用駐車施設から高齢者等利用居室までの経路		図Ⅲ-1-1
道等～公共 用歩廊～他 方の道等	オ 公益的施設等が公共用歩廊である場合 その一方の側の道等から当該公共用歩廊を通過し、その他方の側の道等までの経路（当該公共用歩廊又はその敷地にある部分に限る。）		図Ⅲ-1-3
段又は階段の 禁止	(2) 高齢者等利用経路上に段又は階段を設けないこと。ただし、傾斜路又はエレベーターその他の昇降機を併設する場合は、この限りでない。	●	図Ⅲ-1-1 図Ⅲ-1-3

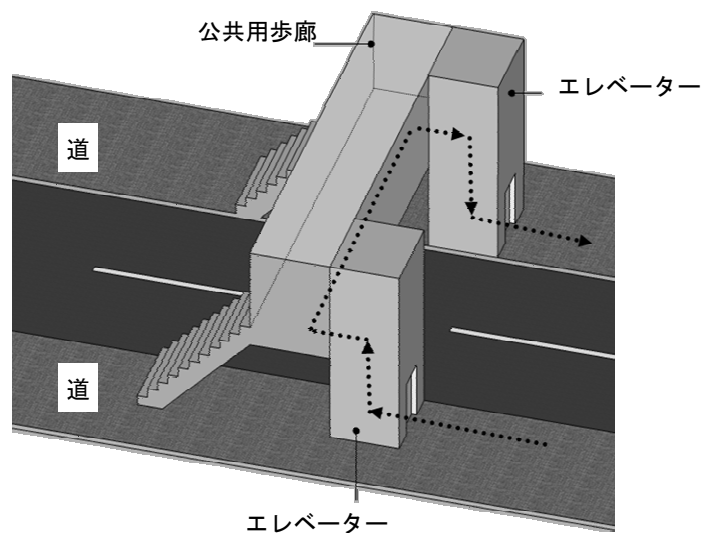
推奨事項		備考
<b>施設整備</b>		
高齢者等利用経路	高齢者等利用経路は、整備基準に適合するものとするほか、次に掲げるものとする。	
傾斜路又は エレベーター の設置	・ 高齢者等が利用する主たる階段を設ける場合には、階段に代わり、又はこれに併設する傾斜路又はエレベーターその他の昇降機（2以上の階にわたるときには、エレベーター（特殊構造昇降機を除く。）に限る。）を設けるものであること。	



図Ⅲ-1-1 公益的施設における高齢者等利用経路



図Ⅲ-1-2 共同住宅・寄宿舍における高齢者等利用経路



図Ⅲ-1-3 公共用歩廊における高齢者等利用経路

## 2 出入口

### 【基本的な考え方】

建築物の出入口は、施設利用者が必ず通行する部分であり、複数の利用者が同時に通行する場合もあるため、高齢者等が容易にかつ安全に通行できるよう配慮する必要があります。

◇ 幅員の確保

車椅子使用者は、狭い幅員の通行が困難な場合があり、肢体不自由者（下肢）は、移動や歩行が困難な場合があります。車椅子や歩行の補助具の使用などを想定した通行しやすい幅員の確保が必要です。

◇ 戸の構造

高齢者や肢体不自由者（上肢）は、物をつかむことや、指先の細かい操作、力を要する操作が困難な場合があるため、細かい操作を要さず、軽い力で容易に開閉できる戸とすることが必要です。また、戸の構造に応じて、衝突防止措置などの安全対策にも配慮することが必要です。

◇ 情報の提供

視覚障害者は、現在位置や障害物、目的物の方向などの認知が困難な場合があるため、出入口の存在を示す情報を、音声案内や点状ブロックなどにより提供することが必要です。

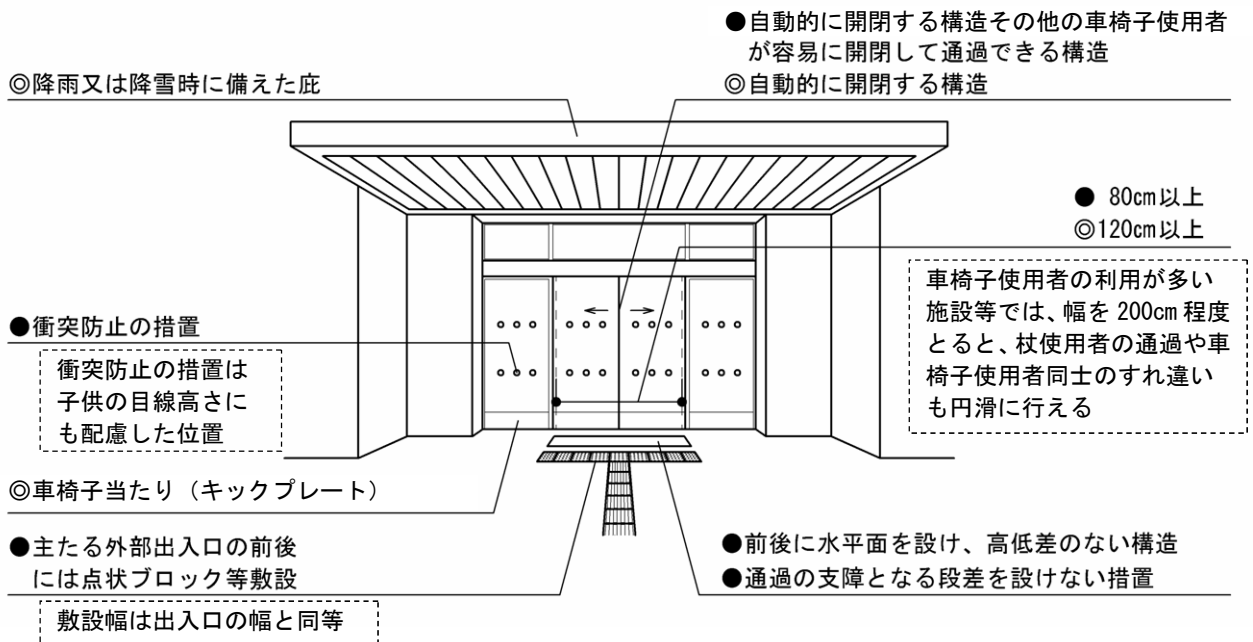
整備基準		規模 限定	備考
<b>特定施設整備基準（別表第3の第1の2）</b>			
外部出入口 (視覚障害者等利用) の警告	(1) 視覚障害者等が利用する主たる外部出入口の前後（風除室内を含む。）には、視覚障害者に対し出入口の存在の警告を行うために、点状ブロック等を敷設すること。	—	図Ⅲ-2-1 図Ⅲ-2-4 図Ⅲ-2-5
外部出入口 (高齢者等利用経路) 有効幅員	(2) 高齢者等利用経路を構成する出入口（外部出入口に限る。）は、次に掲げるものとする。 ア 幅は、80cm以上であること。	—	図Ⅲ-2-1 図Ⅲ-2-3
戸の構造	イ 戸を設ける場合には、自動的に開閉する構造その他の車椅子使用者が容易に開閉して通過できる構造であること。	—	図Ⅲ-2-2、 図Ⅲ-2-6～ 図Ⅲ-2-8
衝突防止措置	ウ 戸の全面が透明な場合には、衝突防止の措置を講ずるものであること。	—	図Ⅲ-2-1
戸の前後の 水平面	エ 戸の前後に高低差を設けないものであること。	●	図Ⅲ-2-1、 図Ⅲ-2-2
外部出入口 以外の出入口 (高齢者等利用経路)	(3) 高齢者等利用経路を構成する出入口（外部出入口を除く。）は、(2)のアからエまでに掲げるものとする。	●	図Ⅲ-2-2 図Ⅲ-2-3 図Ⅲ-2-6～ 図Ⅲ-2-8

### 小規模購買施設等整備基準（別表第4の5の1）

高齢者等が利用する主たる外部出入口は、別表第3の第1の2の(1)及び(2)のアからウまでに掲げるものとする。

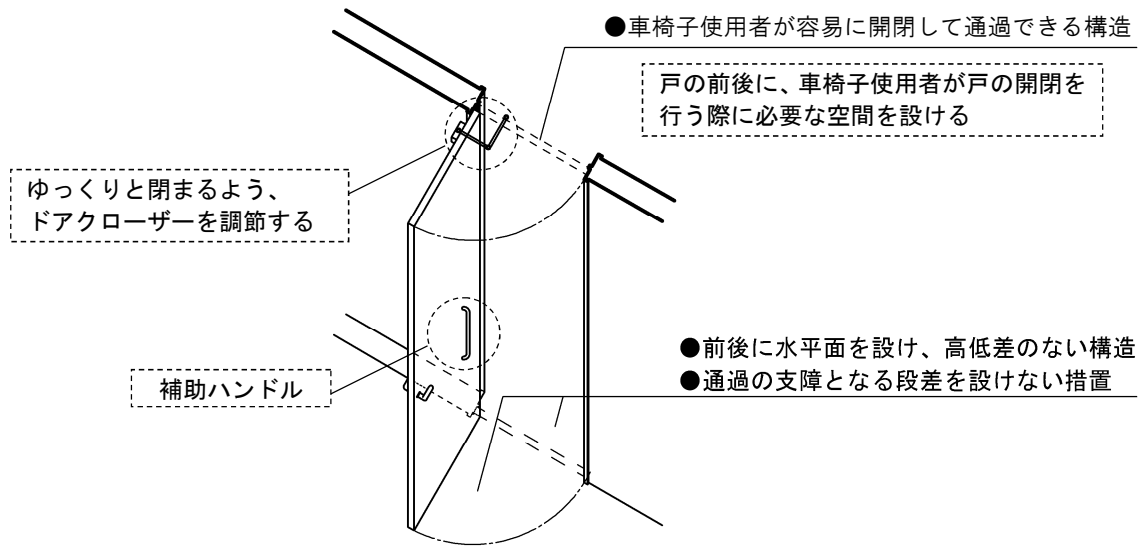
推奨事項		備考
<b>施設整備</b>		
出入口	高齢者等が利用する出入口（外部出入口を含む。）は、整備基準に適合するものとするほか、次に掲げるものとする。	
有効幅員	・ 車椅子使用者が通過しやすいよう、幅は、90cm以上であること。	図Ⅲ-2-3 図Ⅲ-2-4
戸の構造	・ 自動扉とする場合には、停電になっても出入りできるよう、手動扉を併設するものであること。 ・ 開き戸とする場合には、戸の開閉により安全上支障が生じないように、小窓を設けるなどの措置を講ずるものであること。	図Ⅲ-2-4
その他	・ 鍵の設置高さや型式は、施錠開錠しやすいものであること。 ・ 戸の取っ手は、開閉しやすいものであること。 ・ ガラス戸とする場合には、床上35cm程度まで車椅子当たり（キックプレート）を設けるものであること。 ・ ガラス戸への衝突や扉にはさまれることを防止するため、扉の枠の左右かつ適切な高さに安全センサーを設けるものであること。	図Ⅲ-2-10 図Ⅲ-2-11 図Ⅲ-2-1 図Ⅲ-2-8

外部出入口	高齢者等が利用する外部出入口は、整備基準に適合するものとするほか、次に掲げるものとする。	
有効幅員	・ 1 以上は、車椅子使用者と歩行者がすれ違えるよう、幅は、120cm 以上であること。	図Ⅲ-2-4 図Ⅲ-2-3 図Ⅲ-2-4
戸の構造	・ 戸を設ける場合には、1 以上は、自動的に開閉する構造であること。	図Ⅲ-2-4
その他	<ul style="list-style-type: none"> <li>・ 屋外では、降雨時及び降雪時に備え、屋根又は庇を設けるものとし、床面は水はけが良く降雨又は降雪時にも滑りにくいものであること。</li> <li>・ 視覚障害者に配慮し、誘導鈴又は音声誘導装置を設けるものであること。</li> <li>・ 風除室を設ける場合には、視覚障害者に配慮し、方向転換を要しないものであること。</li> <li>・ 風除室を設ける場合には、車椅子使用者が入った場合に両側の扉が開いた状態とならないよう、自動扉が感知しない空間の長さ 100cm 以上を確保するものであること。</li> <li>・ 施設内で利用することのできるショッピングカートを備える施設にあっては、ショッピングカートの置き場の付近に、シルバーカーの置き場を設けるものであること。</li> </ul>	図Ⅲ-2-1 図Ⅲ-2-4 図Ⅲ-2-9 図Ⅲ-2-4 図Ⅲ-2-8
<b>管理運営</b>		
ドアクローザーの調節	・ 車椅子使用者の通過に配慮し、戸がゆっくりと閉まるようドアクローザーを調節すること。	図Ⅲ-2-2
椅子の設置	・ 上下足の履き替え所には、座って履き替えができるよう、椅子を設けること。	
備品の配置	・ 傘立て、ゴミ箱、足拭きマット等を設置する場合には、利用者の動線や通行、戸の開閉動作等を妨げないよう配慮することとし、また、視覚障害者誘導用ブロックの上に設置しないこと。	
電波利用機器の使用表示	・ ペースメーカーなどの植込み型医療機器の使用者に配慮し、電子商品監視機器（EAS 機器）や電子タグ読み取り機（RFID 機器）、電磁調理器（IH 調理器）などの電波利用機器を使用している場合にあっては、出入口付近にその旨を表示すること。	
バリアフリー情報等の表示	・ 施設のバリアフリー情報（整備されていない設備の情報も表示）や補助犬の受け入れについて、JIS 適合図等を用いて表示すること。	図Ⅲ-2-12

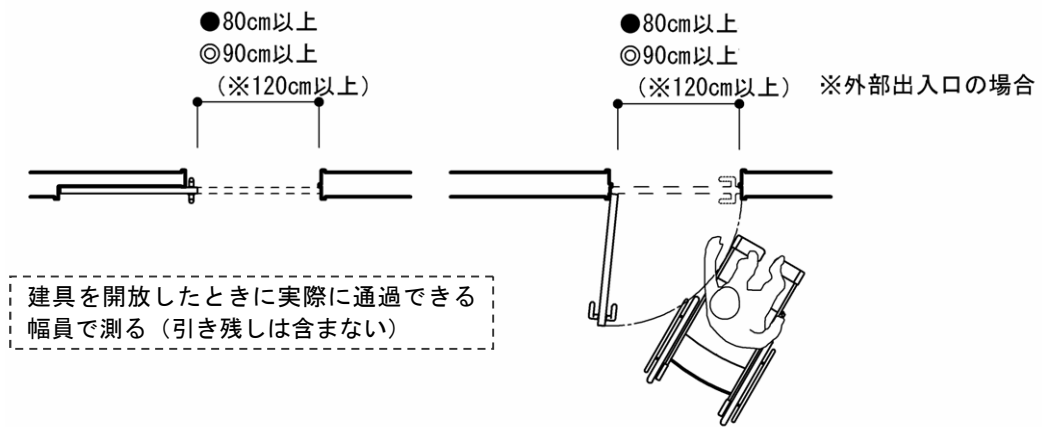


図Ⅲ-2-1 外部出入口

- ：整備基準に該当する事項
- ◎：推奨事項

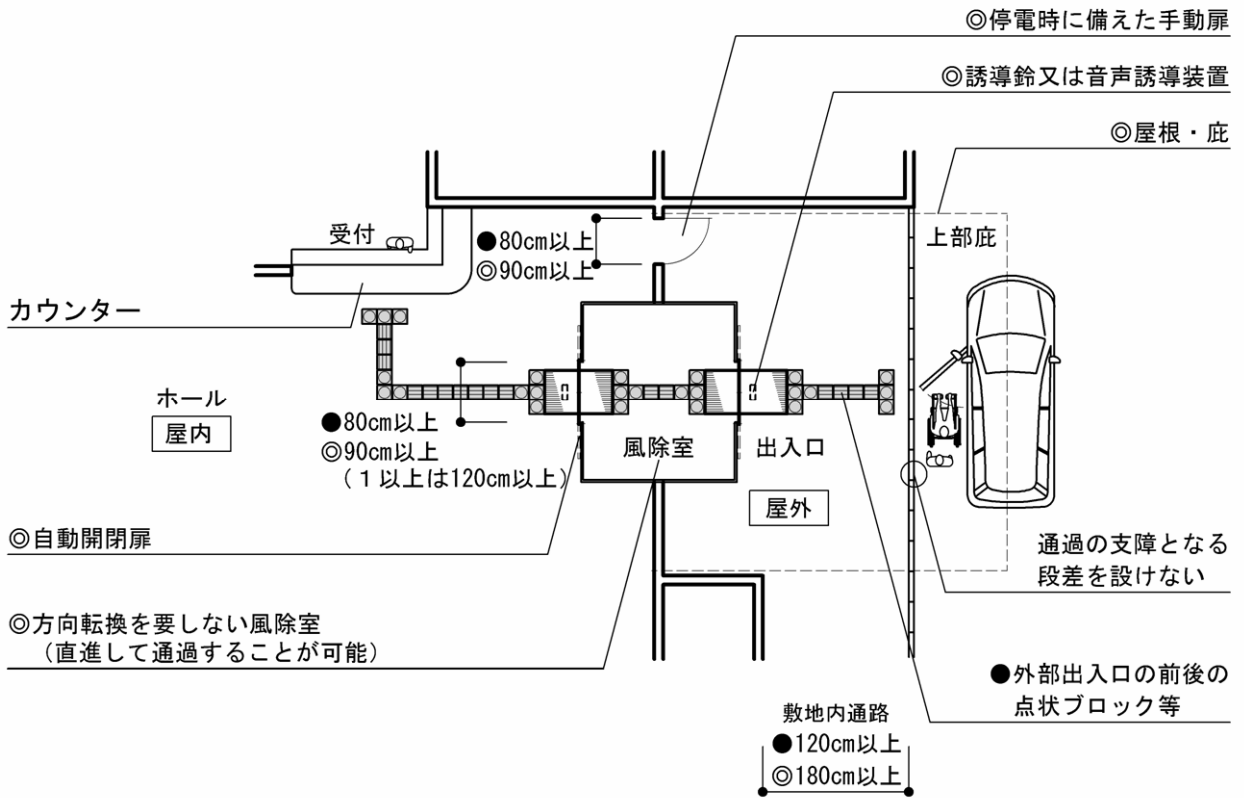


図Ⅲ-2-2 開き戸

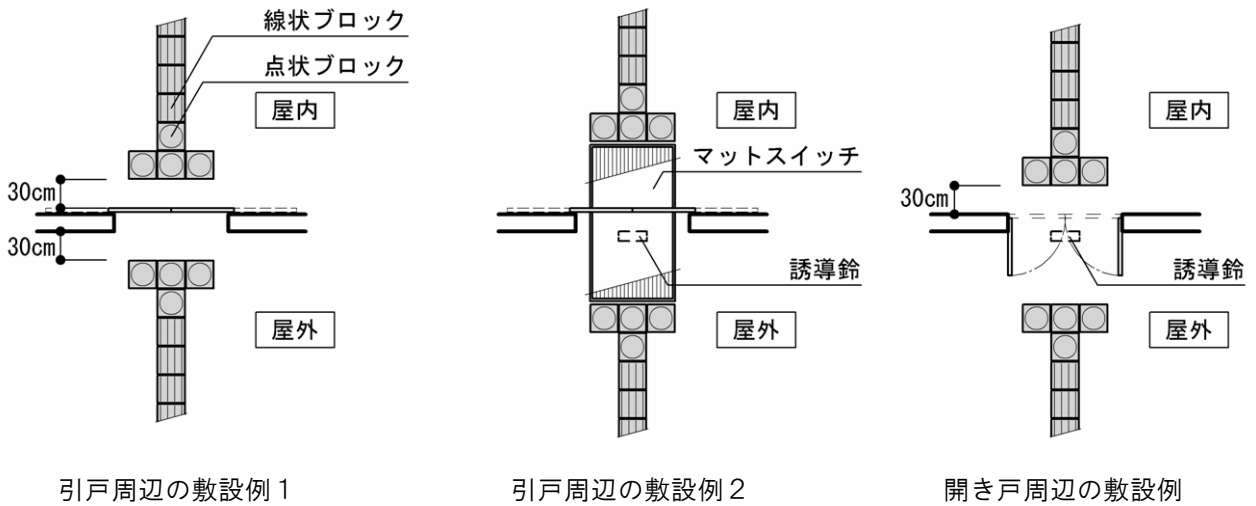


図Ⅲ-2-3 有効幅員の測り方

● : 整備基準に該当する事項  
◎ : 推奨事項

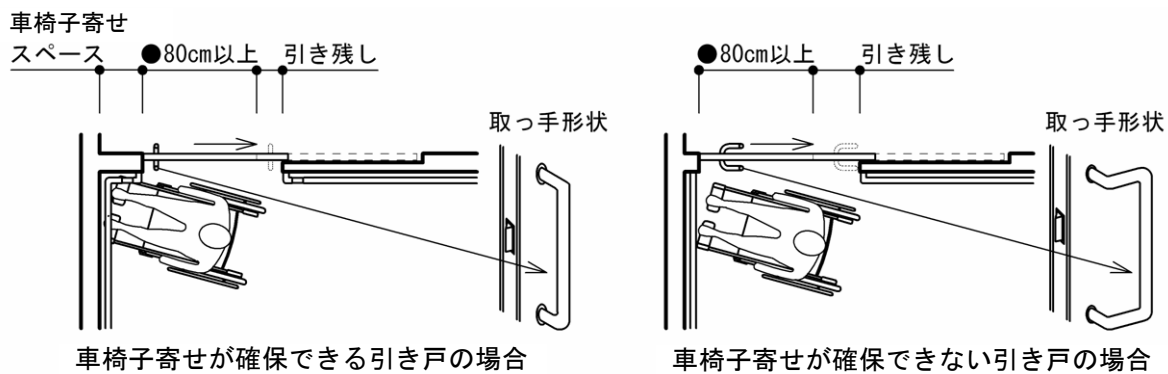


図Ⅲ-2-4 外部出入口付近の例

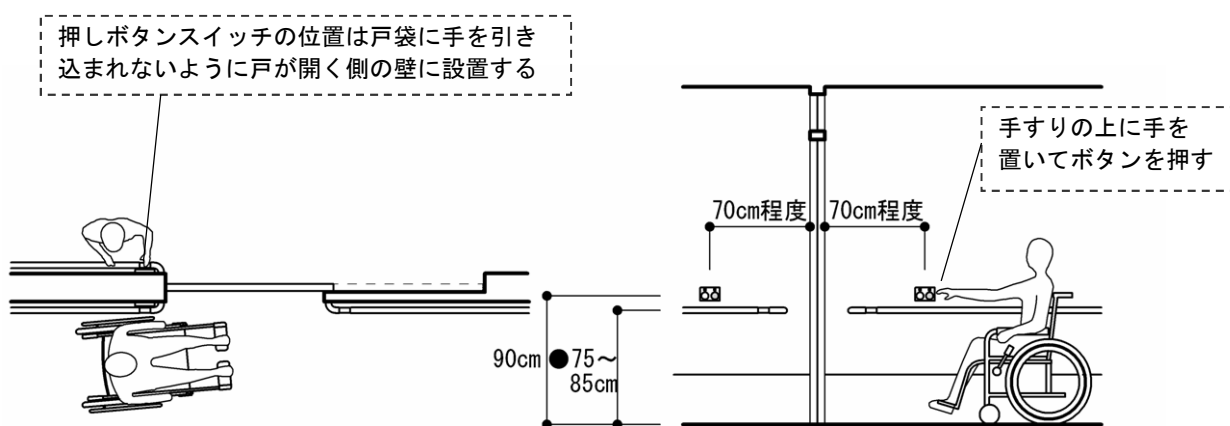


図Ⅲ-2-5 外部出入口前後の点状ブロック敷設例

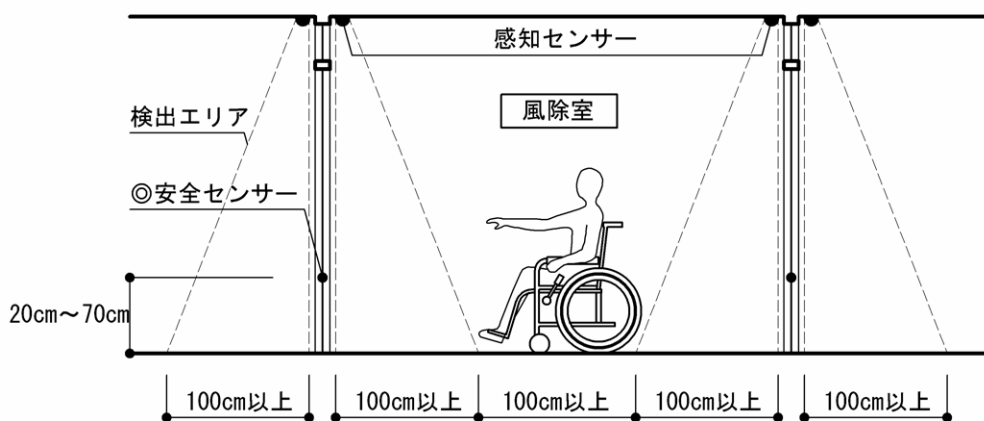
● : 整備基準に該当する事項  
◎ : 推奨事項



図Ⅲ-2-6 引き戸の開閉と車椅子寄せ



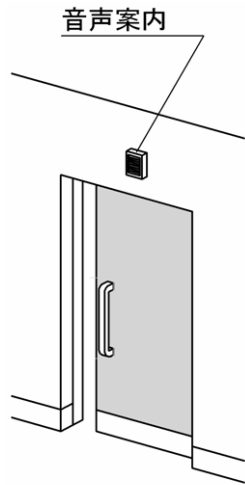
図Ⅲ-2-7 自動引き戸（押しボタン式）の開閉



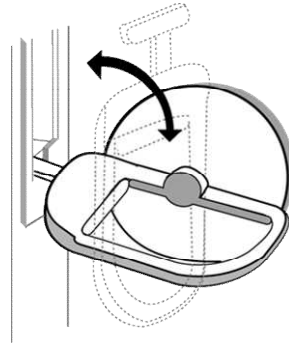
図Ⅲ-2-8 自動引き戸（光感知式）の開閉

- : 整備基準に該当する事項
- ◎ : 推奨事項

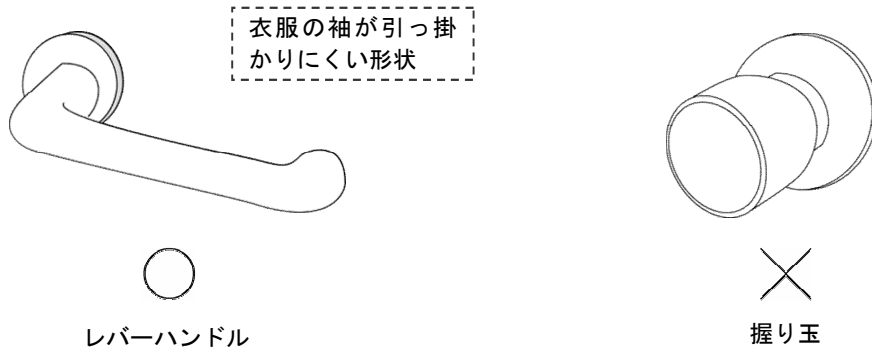




図Ⅲ-2-9 出入口の音声案内設置例



図Ⅲ-2-10 開閉しやすい大型錠



図Ⅲ-2-11 開閉しやすい取っ手

駐車場	敷地内通路(建物前)	主な外部出入口	トイレ	誘導案内	昇降設備	観客席	宿泊設備	乳幼児用設備	その他

凡例

	設備がある場合 (濃色表示)		設備がない場合 (淡色表示)
--	-------------------	--	-------------------

図Ⅲ-2-12 バリアフリー情報等の表示例

## 3-1 廊下等

### 【基本的な考え方】

廊下等は、利用目的となる室の出入口まで、誰もが安全に通行できることが必要です。また、疲れた場合に利用できる休憩設備の設置が望まれます。

- ◇ 段差の解消、幅員の確保  
車椅子使用者は、廊下等に段差があると自力での移動が困難な場合があるため、段差の解消が必要です。また、他の利用者とのすれ違いを考慮した幅員の確保や転回所の設置が必要です。
- ◇ 滑りにくい仕上げ、手すりの設置  
高齢者や肢体不自由者（下肢）は、歩行や姿勢保持が困難な場合があるため、滑りにくい材料での仕上げや、歩行の補助のための手すりの設置が必要です。肢体不自由者（下肢）などは、左右で障害の程度が異なる場合があるため、手すりは両側に設けられていることが望まれます。
- ◇ 段差・傾斜の警告、突出物を設けない措置  
視覚障害者は、段差・傾斜や障害物の認知が困難な場合があるため、警告用の点状ブロックの敷設などが必要であり、壁面や床面に突出物を設けないことが望まれます。
- ◇ 休憩設備の設置  
高齢者や内部障害者、精神障害者、妊婦は、疲れやすいという傾向があるため、休憩のためのスペースや設備の設置が望まれます。
- ◇ 視覚障害者等が利用する経路の整備  
視覚障害者は、現在位置や障害物、目的物の方向などの認知が困難な場合があるため、移動に必要な情報を、音声案内や点字、点状ブロックなどにより提供することが望まれます。特に日常的に利用する施設では、敷地の出入口から受付等案内設備、エレベーター、階段、トイレなどの利用頻度が高い箇所までは連続的な整備が望まれます。

整備基準		規模 限定	備 考
<b>特定施設整備基準（別表第3の第1の3）</b>			
廊下等	(1) 高齢者等が利用する廊下等は、次に掲げるものとする。		
滑りにくい仕上げ	ア 表面は、粗面又は滑りにくい材料で仕上げられたものであること。		
手すりの設置	イ 次に掲げる公益的施設等にあつては、側面の高さ 75cm から 85cm までを標準として握りやすい位置に手すりを設けるものであること。 (ア) 病院等 (イ) 老人ホーム等（主として高齢者又は障害者が利用するものに限る。）		図Ⅲ-3-1 図Ⅲ-3-4 図Ⅲ-3-5
段差・傾斜の警告	ウ 視覚障害者等が利用する階段又は傾斜路（階段に代わり、又はこれに併設するものに限る。以下同じ。）の上端及び下端に近接する廊下等の部分には、視覚障害者に対し段差又は傾斜の存在の警告を行うために、点状ブロック等を敷設するものであること。ただし、次に掲げる部分にあつては、この限りでない。 (ア) 勾配が 20 分の 1 を超えない傾斜がある部分の上端又は下端に近接する廊下等の部分 (イ) 高さが 16cm を超えず、かつ、勾配が 12 分の 1 を超えない傾斜がある部分の上端又は下端に近接する廊下等の部分 (ウ) 主として自動車の駐車のために供する施設に設ける廊下等の部分		図Ⅲ-4-1 図Ⅲ-4-2 図Ⅲ-5-1 図Ⅲ-5-2
廊下等 （高齢者等利用経路）	(2) 高齢者等利用経路を構成する廊下等は、(1)のウからウまでに掲げるもののほか、次に掲げるものとする。		
有効幅員	ア 幅は、120cm 以上であること。		図Ⅲ-3-1
車椅子転回所の設置	イ 50m 以内ごとに車椅子の転回に支障がない場所を設けるものであること。	●	図Ⅲ-3-2
戸の構造	ウ 戸を設ける場合には、自動的に開閉する構造その他の車椅子使用者が容易に開閉して通過できる構造であつて、かつ、その前後に高低差を設けないものであること。		図Ⅲ-2-2、 図Ⅲ-2-6～ 図Ⅲ-2-8

### 小規模購買施設等整備基準（別表第4の5の2）

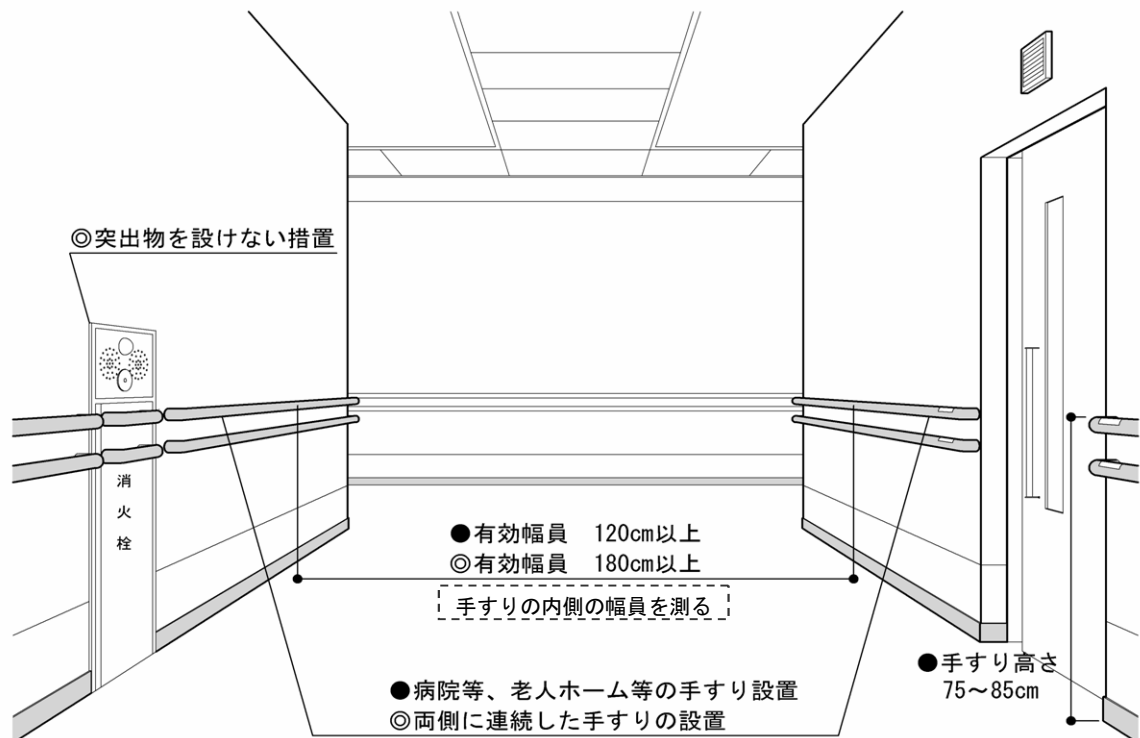
高齢者等が利用する廊下等は、次に掲げるものとする。

(1) 別表第3の第1の3の(1)のア及びウに掲げるものとする。

(2) 床面に高低差がある場合には、別表第3の第1の5の(1)のアからウまで及び(2)のアからウま

でに掲げる傾斜路又は同表の第1の6の(4)のア及びイに掲げる特殊構造昇降機を設けること。

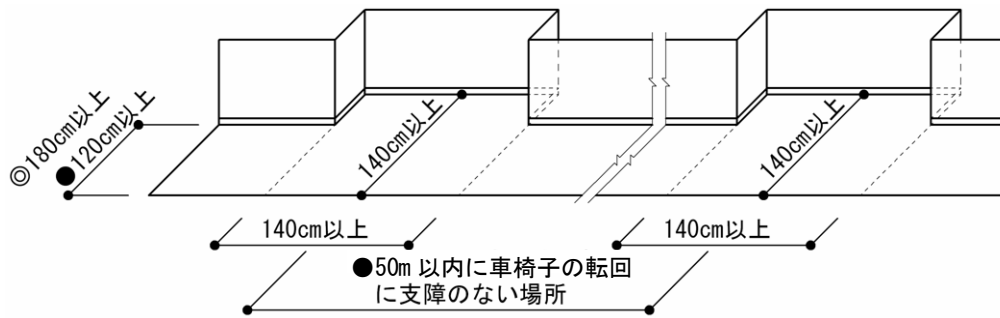
推奨事項		備考
<b>施設整備</b>		
廊下等	高齢者等が利用する廊下等は、整備基準に適合するものとするほか、次に掲げるものとする。	
有効幅員	・車椅子使用者同士のすれ違いに配慮し、幅は、180cm以上であること。	☒Ⅲ-3-1
手すりの設置	・両側に連続して手すりを設けるものであること。	☒Ⅲ-3-1
手すり端部	・手すりの端部又は切れ目の付近に、廊下等の通ずる行き先及び現在位置を点字・浮き彫り文字等の併用により表示し、端部の形状は壁又は床面に対して曲げ、衣服の袖などが引っ掛からないようにすること。	☒Ⅲ-3-7
通路の確保	・壁面に突出物を設けないものであること。	☒Ⅲ-3-1 ☒Ⅲ-3-6
衝突防止措置	・側面に廊下等に向かって開く戸を設ける場合には、当該戸の開閉により通行の安全上支障がないよう、アルコーブ（壁面を後退させて作った空間）を設けるなど必要な措置を講ずるものであること。	
視覚障害者の誘導設備の設置	・外部出入口及び案内設備からエレベーターの乗降ロビーの操作盤及び多機能便所までの経路は、視覚障害者誘導用ブロックを適切に組み合わせて敷設し、又は音声その他の方法により視覚障害者を誘導する設備を設けるものであること。	
休憩スペースの設置	・高齢者等の休憩の用に供する設備を設置するスペースを設けるものであること。 ・ペースメーカーなどの植込み型医療機器の使用者に配慮し、休憩スペースに、携帯電話使用禁止スペースを設けるものであること。	☒Ⅲ-3-3
<b>管理運営</b>		
通路の確保	・通行の妨げとなる物を置かないこと。	☒Ⅲ-3-6
衝突防止措置	・曲がり角が隅切りされていないこと等により視認性が悪い場所には、鏡を設けるなど、衝突防止の措置を講ずること。	
休憩設備の設置	・高齢者等の休憩の用に供する設備を適切な位置に設けることとし、椅子などを設置する場合は、座面が柔らかく沈み込みが大きいものや座面の高さが低いものを避け、容易に立ち座りができる構造とすること。	
その他	・床面に絨毯などを敷く場合は、毛足の短いものや車椅子の車輪が沈み込まないものなど車椅子の操作に支障がないものとする。	



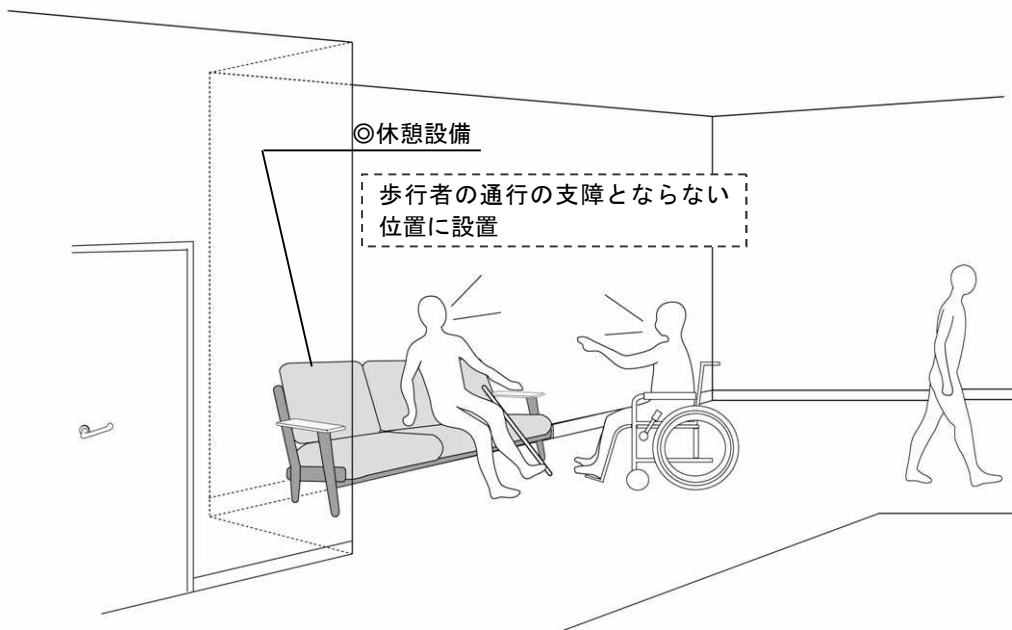
図Ⅲ-3-1 廊下等

●：整備基準に該当する事項

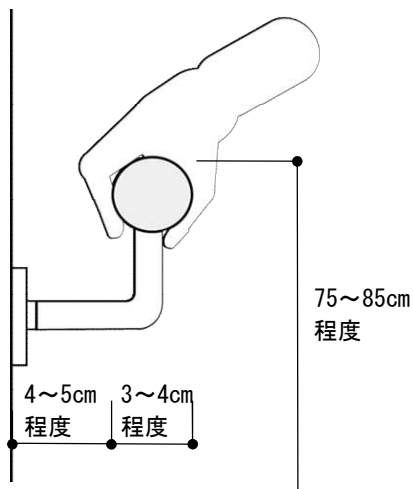
◎：推奨事項



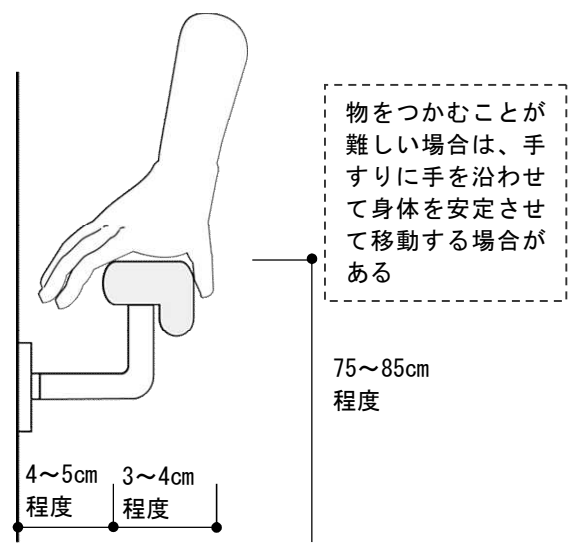
図Ⅲ-3-2 車椅子転回所



図Ⅲ-3-3 休憩スペース



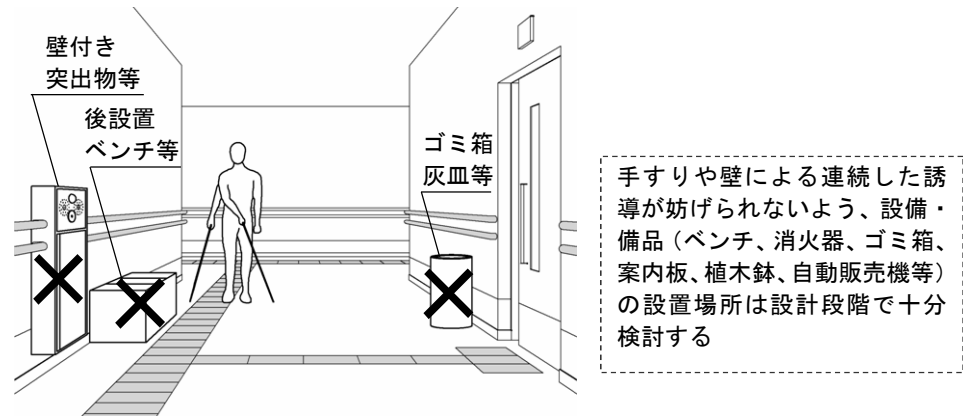
図Ⅲ-3-4 握りやすい手すり（1段の場合）



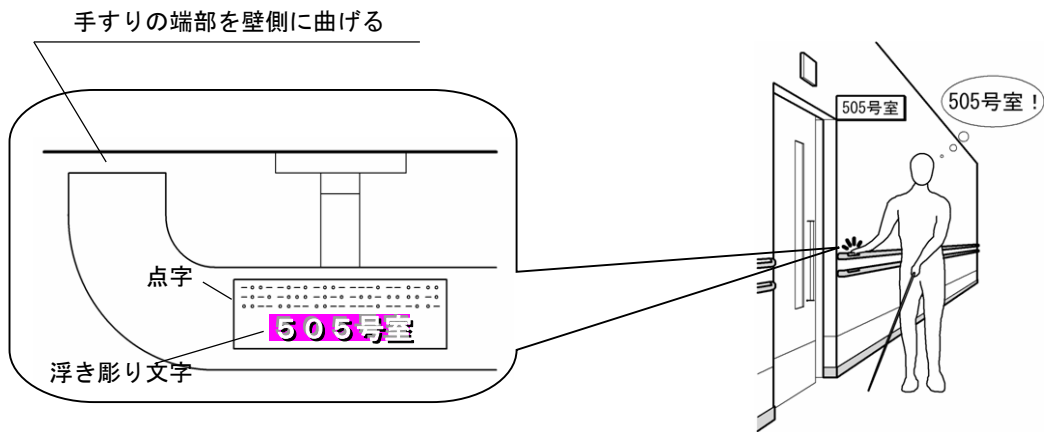
図Ⅲ-3-5 平型手すり

●：整備基準に該当する事項

◎：推奨事項



図Ⅲ-3-6 通路上の障害物の例



図Ⅲ-3-7 手すりの切れ目（居室前）の位置表示

## 3-2 廊下等（授乳所）・その他の乳幼児のためのスペース

### 【基本的な考え方】

乳児を同伴する者は、外出先で授乳する必要があるため、授乳所を設置する必要があります。

#### ◇ 授乳所の設置

授乳所は、衛生面やプライバシーに配慮し、他の用途と兼用する場所（多目的便所、会議室など）ではなく、独立したスペースとして設けることが必要です。

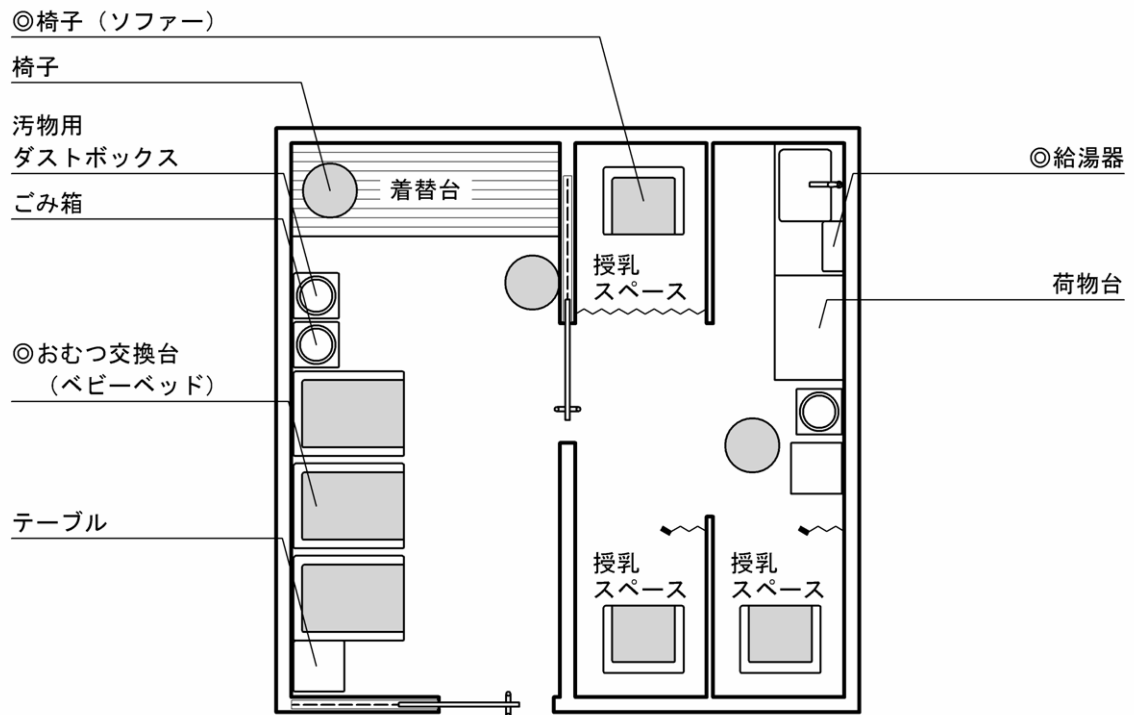
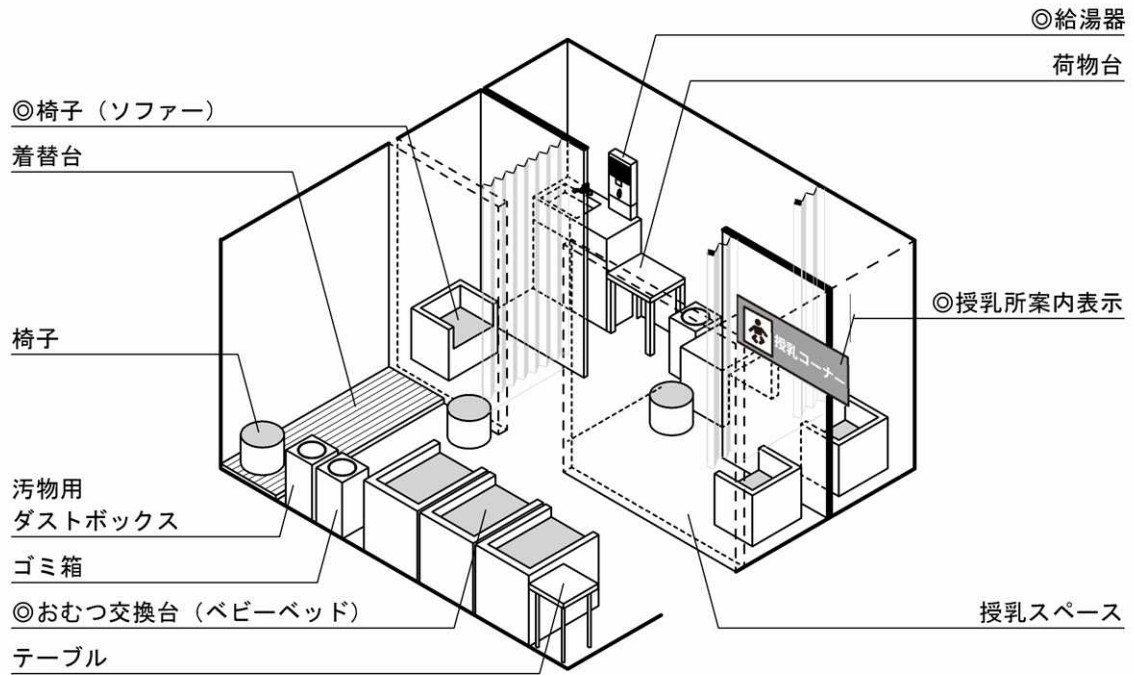
整備基準		規模 限定	備考
<b>特定施設整備基準（別表第3の第1の3）</b>			
廊下等 （授乳所の設置）	(3) 次に掲げる公益的施設等にあつては、高齢者等利用経路上に壁、固定式のついたて等により外部から見通すことができない授乳所を1以上設けること。ただし、授乳室を設ける場合は、この限りでない。 ア 病院等 イ 劇場等 ウ 運動施設 エ 博物館等 オ 展示場 カ 物販店舗 キ ホテル等 ク 飲食店	●	図Ⅲ-3-9
推奨事項			備考
<b>施設整備</b>			
廊下等（授乳所）・授乳室	高齢者等が利用する授乳所又は授乳室は、整備基準に適合するものとするほか、次に掲げるものとする。		
標識の設置	・授乳所又は授乳室の付近に、授乳を行うことができる場所である旨を表示する標識を設けるものであること。		図Ⅲ-3-8 図Ⅲ-3-9
非常ボタンの設置	・授乳所を個室として設ける場合には、点灯等により押したことが確認できる非常ボタンを設けるものであること。		
その他	公益的施設等にあつては、幼児を遊ばせることができるスペース（プレイコーナー）及び乳幼児を預けることができる場所（託児所又は託児室）を1以上設けること。		
<b>管理運営</b>			
おむつ交換台・椅子等の設置	・おむつ交換台（ベビーベッド）、椅子等の設備を設けること。		図Ⅲ-3-9
調乳用給湯器の設置	・粉ミルクを調乳するための給湯器を設けること。		図Ⅲ-3-9

図記号（ピクトグラム）  
による表示

JISのベビーケアルームの図記号以外の図記号でもよい



図Ⅲ-3-8 案内表示の例



図Ⅲ-3-9 授乳所・授乳室

●：整備基準に該当する事項  
◎：推奨事項

### 3-3 廊下等(記載用カウンター・公衆電話台)

#### 【基本的な考え方】

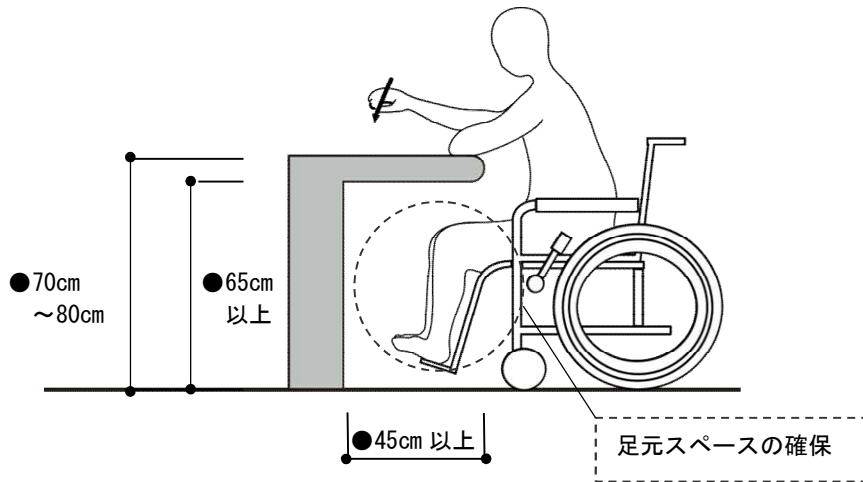
記載用カウンターや公衆電話台を設置する場合には、誰もが利用しやすいよう、構造や高さについて配慮する必要があります。

- ◇ 高さ・足元スペースの確保  
車椅子使用者は、座位で動くことにより視点や手の届く範囲が低いため、利用する設備の高さに配慮が必要です。また、カウンターや台の下部にスペースがなければ、十分に物に近づくことができないため、足元スペースの確保が必要です。
- ◇ 拡声機能付き公衆電話機、公衆ファクシミリの設置  
聴覚・言語障害者は、通常の公衆電話機による会話による意思伝達が困難な場合があるため、外部との連絡手段として、拡声機能付き公衆電話機や公衆ファクシミリの設置が望まれます。

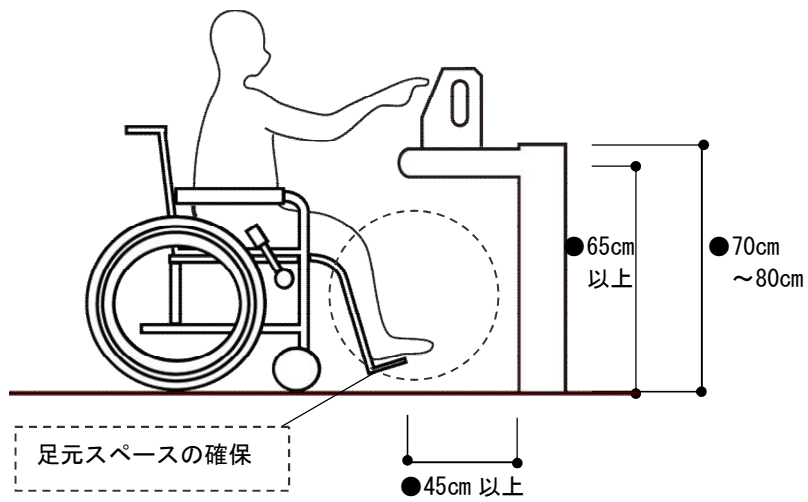
整備基準		規模 限定	備考
<b>特定施設整備基準(別表第3の第1の3)</b>			
廊下等 (記載用カウンター、公衆電話台の設置)	(4) 固定式の記載用のカウンター又は公衆電話台を設ける場合には、それぞれそのうち1以上を高齢者等利用経路上に設け、かつ、次に掲げるものとする。こと。 ア 高さは、70cmから80cmまでであること。 イ 下部に高さ65cm以上であって、かつ、奥行き45cm以上の空間を設けるものであること。	—	図Ⅲ-3-10 図Ⅲ-3-11

推奨事項		備考
<b>施設整備</b>		
廊下等 (記載用カウンター、公衆電話台)	記載用のカウンター又は公衆電話台を設ける場合には、整備基準に適合するものとするほか、次に掲げるものとする。こと。 ・杖や傘が転がらないよう、周囲に杖や傘を置くためのフックを設けるものであること。	図Ⅲ-3-12
<b>管理運営</b>		
公衆電話台	公衆電話台を設ける場合には、整備基準に適合するものとするほか、次に掲げるものとする。こと。 ・電話機は拡声機能付きのものを設けるものであること。 ・公衆ファクシミリを設置するものであること又は申し出れば施設のファクシミリを使用できる旨を表示するものであること。	
その他の設備	自動販売機を設ける場合には、次に掲げるものとする。こと。 ・操作ボタン、金銭投入・取出口の高さ・大きさ等は、高齢者等が円滑に利用できる構造であること。 ・前面に段や障害物がないように配慮するなど、車椅子使用者が接近できるよう十分なスペースを確保するものであること。 自動現金預け払い機(ATM)を設ける場合には、次に掲げるものとする。こと。 ・操作ボタン、金銭投入・取出口の高さ・大きさ等は、高齢者等が円滑に利用できる構造であること。 ・前面に段や障害物がないように配慮するなど、車椅子使用者が接近できるよう十分なスペースを確保するものであること。 ・現金自動預入・支払機の操作は視覚障害者に配慮し、タッチパネル式でないものも置くこととし、点字表示も行うものであること。 水飲みを設ける場合には、次に掲げるものとする。こと。 ・壁掛け式とするなどにより下部に車椅子使用者のための足元スペース(高さ65cm以上、奥行き45cm以上)を確保するものであること。 ・給水栓は、光電式、ボタン又はレバー式とし、足踏み式のものも併設するものであること。	図Ⅲ-3-13

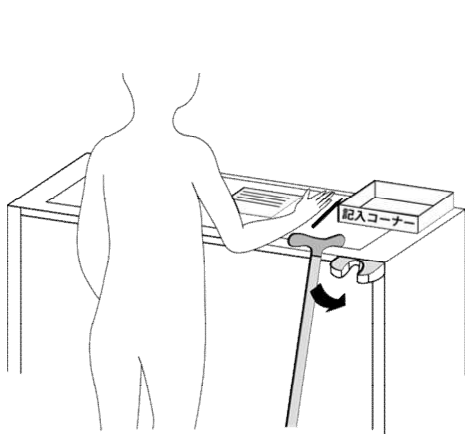




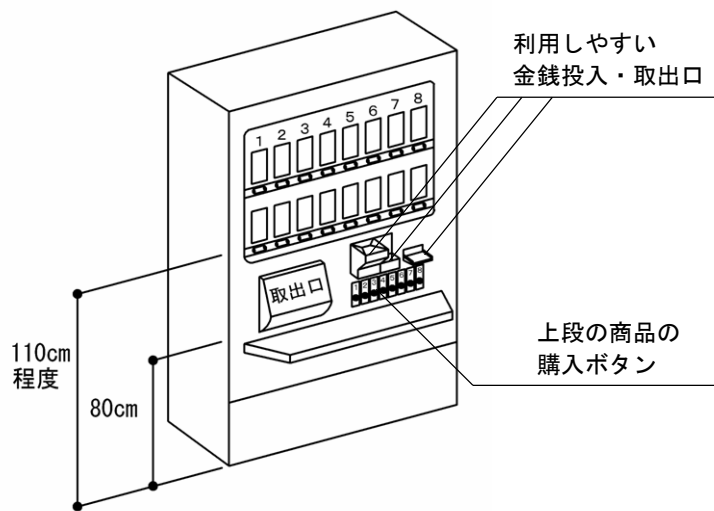
図Ⅲ-3-10 カウンターの寸法



図Ⅲ-3-11 公衆電話台の寸法



図Ⅲ-3-12 杖・傘立て用フック



図Ⅲ-3-13 自動販売機の例

● : 整備基準に該当する事項  
◎ : 推奨事項

## 4 階段

### 【基本的な考え方】

階段の昇降は高齢者等にとって大きな負担であるとともに、転落や転倒事故の危険性が高い場所でもあります。高齢者等の上下移動の負担軽減や安全性の確保のほか、視覚障害者への注意喚起など全ての利用者に配慮する必要があります。

◇ 手すりの設置

高齢者や肢体不自由者（下肢）は、歩行が困難である場合や転倒しやすくなるという傾向があるため、滑りにくい材料での仕上げやつまずき防止措置、歩行の補助のための手すりの設置が必要です。肢体不自由者（下肢）などは、左右で障害の程度が異なる場合があるため、手すりは両側に設けられていることが望まれます。

◇ 段の識別・警告

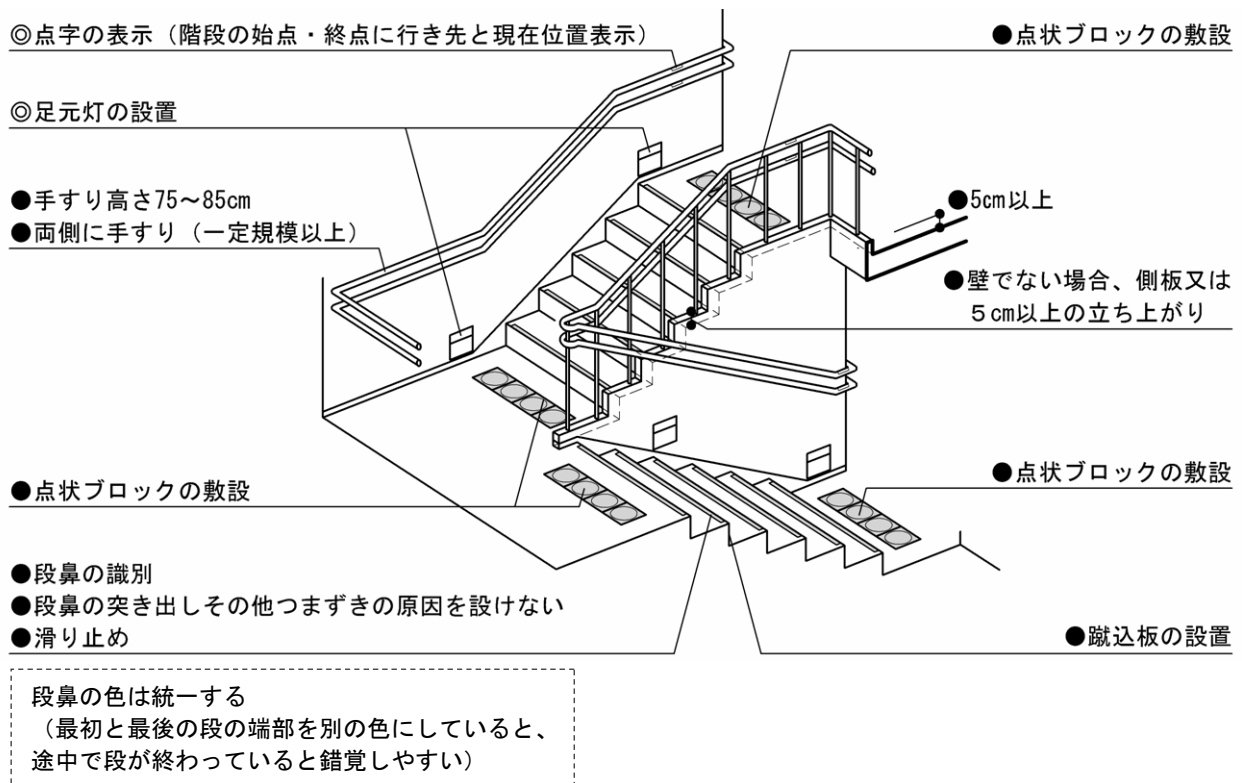
視覚障害者は、段の認知や識別が困難な場合があるため、踏面の端部とその周囲を違いの分かりやすい色で区別することや警告用の点状ブロック等の敷設が必要です。

◇ 回り階段の禁止

視覚障害者は、障害物や目的物の方向を認識するのが困難である場合があるため、利用者が踏み違えて転倒しやすく、方向を見失いやすい回り階段の設置を避ける必要があります。

整備基準		規模 限定	備考
<b>特定施設整備基準（別表第3の第1の4）</b>			
階段	高齢者等が利用する階段は、次に掲げるものとする。		
滑りにくい仕上げ	(1) 表面は、粗面又は滑りにくい材料で仕上げられたものであること。	—	
手すりの設置	(2) 踊場を含め、側面の高さ75cmから85cmまでを標準として握りやすい位置に手すりを設けるものであること。		図Ⅲ-4-1～ 図Ⅲ-4-3
	(3) (2)に掲げる手すりを両側に設けるものであること。ただし、共同住宅及び寄宿舍を除く。	●	図Ⅲ-4-1 図Ⅲ-4-2
段の識別	(4) 踏面の端部とその周囲の部分との色の明度、色相又は彩度の差が大きいことにより、段を容易に識別できるものであること。		図Ⅲ-4-1
つまずき防止	(5) 段鼻の突き出しその他のつまずきの原因となるものを設けない構造であること。		図Ⅲ-4-1
蹴込板・滑り止めの設置	(6) 蹴込板及び滑り止めを設けるものであること。		図Ⅲ-4-1 図Ⅲ-4-4
側板又は立ち上がりの設置	(7) 側面が壁でない場合には、側板又は5cm以上の立ち上がりを設けるものであること。		図Ⅲ-4-1 図Ⅲ-4-4
回り階段の禁止	(8) 主たる階段は、回り階段としないこと。ただし、回り階段以外の階段を設ける空間を確保することが困難であるときは、この限りでない。	—	図Ⅲ-4-5
段の警告	(9) 視覚障害者等が利用する階段の段がある部分の上端及び下端に近接する踊場の部分には、視覚障害者に対し段差の存在の警告を行うために、点状ブロック等を敷設するものであること。ただし、次に掲げる踊場の部分は、この限りでない。 ア 主として自動車の駐車のために供する施設に設ける階段の踊場の部分 イ 当該踊場が、踏幅150cm未満である場合の、段がある部分の下端に近接する踊場の部分		図Ⅲ-4-1 図Ⅲ-4-2
<b>小規模購買施設等整備基準（別表第4の5の3）</b>			
高齢者等が利用する階段は、別表第3の第1の4の(1)、(2)及び(4)から(9)までに掲げるものとする。			

推奨事項		備考
<b>施設整備</b>		
階段	高齢者等が利用する階段は、整備基準に適合するものとするほか、次に掲げるものとする。	
階段の幅・寸法	<ul style="list-style-type: none"> <li>・幅は、150cm以上であること。</li> <li>・蹴上げの寸法は、16cm以下であること。</li> <li>・踏面の寸法は、30cm以上であること。</li> <li>・蹴込みは、2cm以下であること。</li> </ul>	図Ⅲ-4-2 図Ⅲ-4-4 図Ⅲ-4-4 図Ⅲ-4-4
手すり端部	<ul style="list-style-type: none"> <li>・手すりの端部の付近に、階段の通ずる行き先及び現在位置を点字・浮き彫り文字等の併用により表示し、端部の形状は壁又は床面に対して曲げ、衣服の袖などが引っ掛からないようにすること。</li> <li>・階段が終わる部分には転倒防止や移動補助の観点から水平な部分を設けること。</li> </ul>	図Ⅲ-4-1 図Ⅲ-4-6
回り階段の禁止	・主たる階段以外の階段にあっても、回り階段としないものであること。	図Ⅲ-4-5
その他	・段を識別しやすいよう、足元灯等を設置するものであること。	図Ⅲ-4-1
<b>管理運営</b>		
通行路の確保	・通行の妨げとなる物を置かないこと。	
衝突防止措置	・折り返し階段等で死角となる踊場には、鏡を設けるなど、衝突防止のための措置を講ずること。	



図Ⅲ-4-1 階段

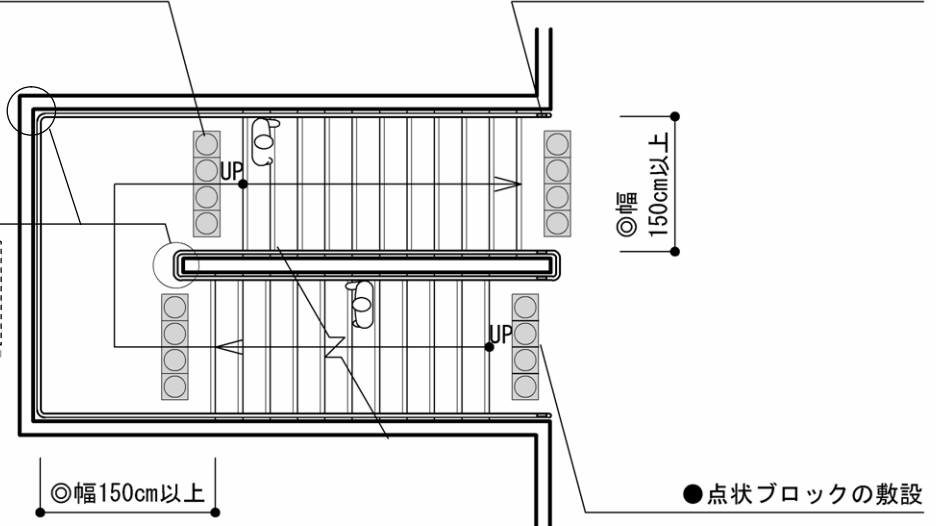
●：整備基準に該当する事項  
◎：推奨事項

●点状ブロックの敷設

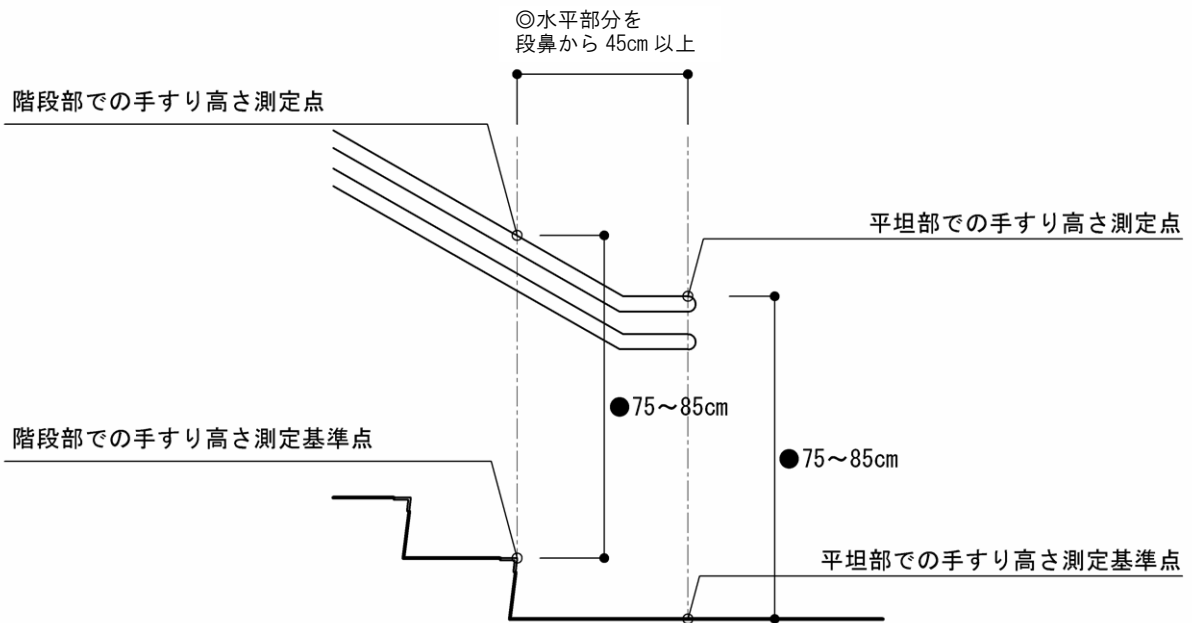
◎点字の表示（階段の始点・終点  
に行き先と現在位置表示）

踊り場を含め手すりを設置

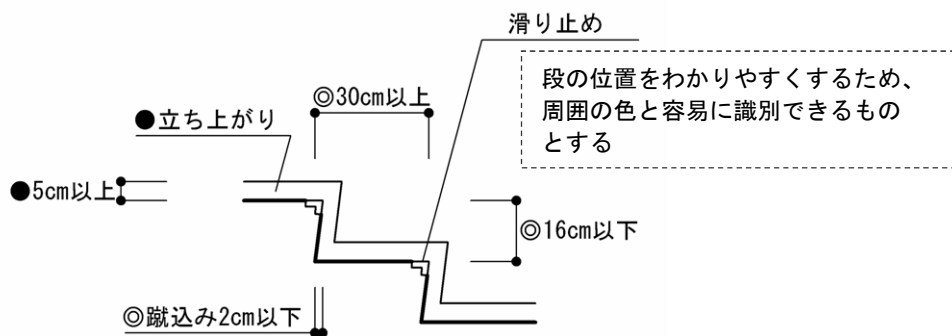
段がある部分と踊り場の  
部分に設置する手すりは  
連続させる



図Ⅲ-4-2 連続手すり



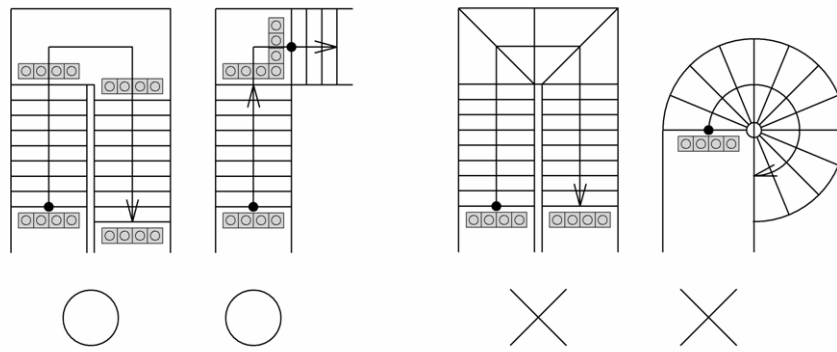
図Ⅲ-4-3 手すりの高さの測り方



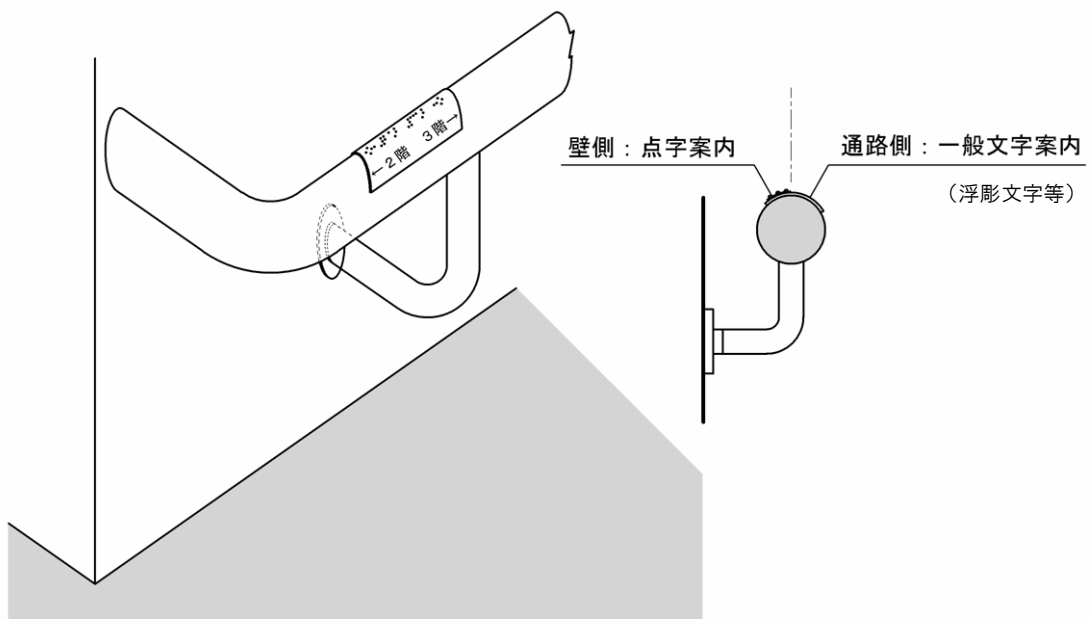
図Ⅲ-4-4 段鼻と蹴込み

●：整備基準に該当する事項

◎：推奨事項



図Ⅲ-4-5 回り階段の禁止



図Ⅲ-4-6 手すり端部の行先表示

## 5 傾斜路

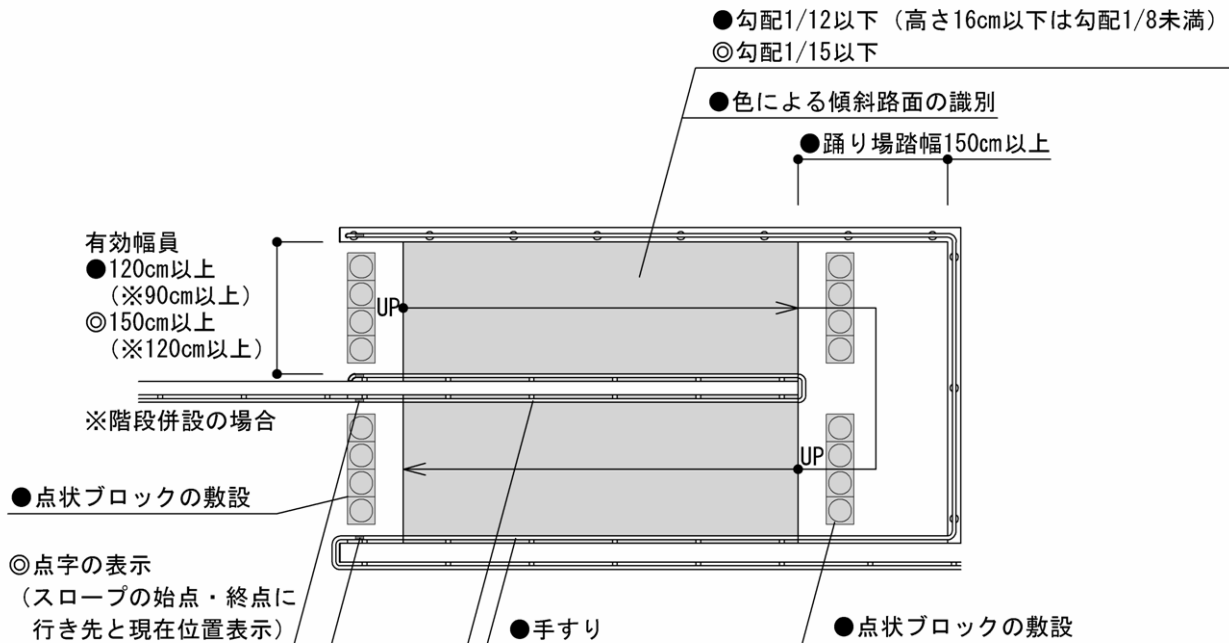
### 【基本的な考え方】

傾斜路は、やむを得ず高低差を生じる箇所に設置する必要があり、段差の通行が不可能な車椅子使用者のほか、高齢者やベビーカーの利用者などが安全に通行できる勾配や幅員を確保する必要があります。また、滑りやすく、転倒の危険があるため、表面の仕上げや、転倒防止の措置を講ずる必要があります。

- ◇ 幅員の確保  
車椅子使用者は、狭い幅員の通行や狭いスペースでの方向転換が困難な場合があるため、他の利用者とのすれ違いを考慮した幅員の確保や方向転換等のための踊場の設置が必要です。
- ◇ 安全に通行できる勾配の確保  
車椅子使用者は、急傾斜を自力で通行することが困難な場合があるため、自力で安全に通行できる勾配の確保が必要です。
- ◇ 手すりの設置  
高齢者や肢体不自由者（下肢）は、歩行が困難である場合や転倒しやすくなるという傾向があるため、滑りにくい材料での仕上げや、歩行の補助のための手すりの設置が必要です。肢体不自由者（下肢）などは、左右で障害の程度が異なる場合があるため、手すりは両側に設けられていることが望まれます。
- ◇ 傾斜の警告  
視覚障害者は、傾斜の認知や識別が困難な場合があるため、警告用の点状ブロック等を敷設することや、傾斜路を周囲との違いが分かりやすい色とすることが必要です。

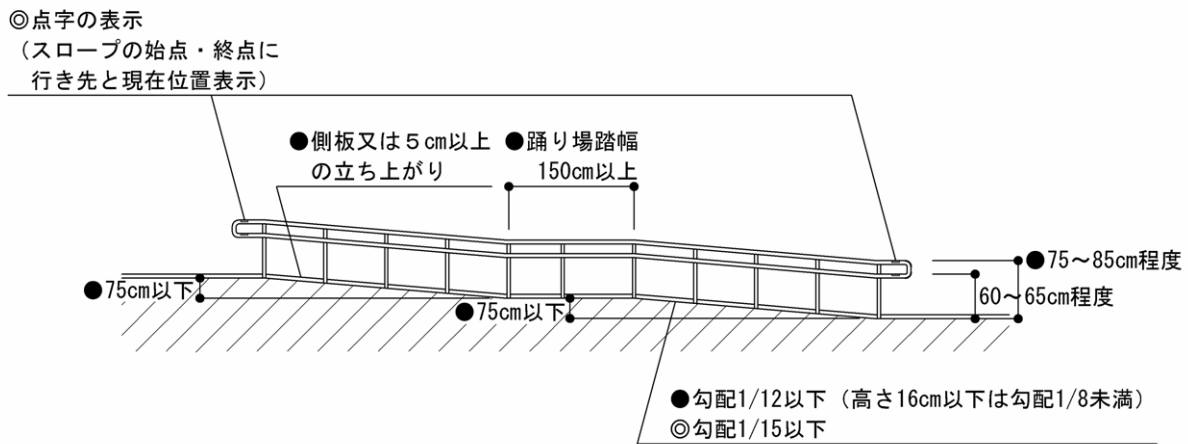
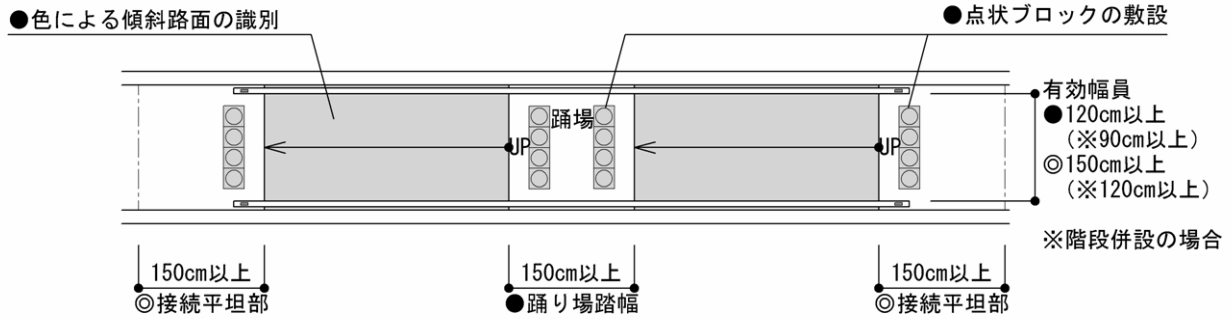
整備基準		規模 限定	備考
<b>特定施設整備基準（別表第3の第1の5）</b>			
傾斜路	(1) 高齢者等が利用する傾斜路は、次に掲げるものとする。		
滑りにくい仕上げ	ア 表面は、粗面又は滑りにくい材料で仕上げられたものであること。		
手すりの設置	イ 勾配が20分の1を超え、又は高さが16cmを超える傾斜がある部分には、踊場を含め、側面の高さ75cmから85cmまでを標準として握りやすい位置に手すりを設けるものであること。		図Ⅲ-5-2
傾斜路の識別	ウ その前後の廊下等との色の明度、色相又は彩度の差が大ききことによりその存在を容易に識別できるものであること。		図Ⅲ-5-1 図Ⅲ-5-2
側板又は立ち上がりの設置	エ 勾配が20分の1を超え、かつ、側面が壁でない場合には、側板又は5cm以上の立ち上がりを設けるものであること。		図Ⅲ-5-2
傾斜の警告	オ 視覚障害者等が利用する傾斜路の傾斜がある部分の上端及び下端に近接する踊場の部分には、視覚障害者に対し傾斜の存在の警告を行うために、点状ブロック等を敷設するものであること。ただし、次に掲げる踊場の部分にあっては、この限りでない。 (ア) 勾配が20分の1を超えない傾斜がある部分の上端又は下端に近接する踊場の部分 (イ) 高さが16cmを超えず、かつ、勾配が12分の1を超えない傾斜がある部分の上端又は下端に近接する踊場の部分 (ウ) 主として自動車の駐車のために供する施設に設ける傾斜路の踊場の部分 (エ) 当該踊場が、踏幅150cm未満である場合の、傾斜がある部分の下端に近接する踊場の部分		図Ⅲ-5-1 図Ⅲ-5-2
傾斜路 (高齢者等利用経路)	(2) 高齢者等利用経路を構成する傾斜路は、(1)のアからオまでに掲げるもののほか、次に掲げるものとする。		
有効幅員	ア 幅は、階段に代わるものにあつては120cm以上、階段に併設するものにあつては90cm以上であること。	●	図Ⅲ-5-1 図Ⅲ-5-2
勾配	イ 勾配は、12分の1を超えないものであること。ただし、高さが16cm以下のものにあつては、8分の1を超えないものであること。		図Ⅲ-5-1 図Ⅲ-5-2
踊場の設置	ウ 高さが75cmを超えるものにあつては、高さ75cm以内ごとに踏幅が150cm以上の踊場を設けるものであること。		図Ⅲ-5-1 図Ⅲ-5-2

推奨事項		備考
<b>施設整備</b>		
傾斜路	高齢者等が利用する傾斜路は、整備基準に適合するものとするほか、次に掲げるものとする。	
有効幅員	・幅は、階段に代わるものにあつては150cm以上、階段に併設するものにあつては120cm以上であること。	図Ⅲ-5-1 図Ⅲ-5-2
勾配	・勾配は、15分の1を超えないものであること。	図Ⅲ-5-1 図Ⅲ-5-2
手すりの設置	・勾配が20分の1を超え、又は高さが16cmを超える傾斜がある部分には、両側に手すりを設けるものであること。	図Ⅲ-5-1 図Ⅲ-5-2
手すり端部	・手すりの端部の付近に、傾斜路の通ずる行き先及び現在位置を点字・浮き彫り文字等の併用により表示し、端部の形状は壁又は床面に対して曲げ、衣服の袖などが引っ掛からないようにすること。 ・傾斜路が終わる部分には転倒防止や移動補助の観点から水平な部分を設けること。	図Ⅲ-5-1 図Ⅲ-5-2
踊場の設置	・傾斜路のうち、曲がる部分や、他の傾斜路と交差する部分には、傾斜路の高低差にかかわらず、踏幅が150cm以上の踊場を設けるものであること。	図Ⅲ-5-1
<b>管理運営</b>		
通行路の確保	・通行の妨げとなる物を置かないこと。	



図Ⅲ-5-1 傾斜路（折り返し）

●：整備基準に該当する事項  
○：推奨事項



図Ⅲ-5-2 傾斜路 (直進)

● : 整備基準に該当する事項  
◎ : 推奨事項





## 6 エレベーター

### 【基本的な考え方】

エレベーターは、全ての利用者にとって最も便利で有効な垂直移動の手段であるため、分かりやすい位置に設置し、高齢者や障害者等が円滑に目的の階へ移動できるよう、籠の大きさ、案内や表示操作盤などに配慮する必要があります。

- ◇ 出入口の幅員の確保  
車椅子使用者は、狭い幅員の通行が困難な場合があります。肢体不自由者（下肢）は、移動や歩行が困難な場合があります。車椅子や歩行の補助具の使用などを想定した通行しやすい幅員の確保が必要です。
- ◇ 籠の大きさの確保  
車椅子使用者は、狭いスペースでの設備の利用や転回が困難な場合があります。肢体不自由者（下肢）は、姿勢保持が困難な場合があるため、車椅子や歩行の補助具の使用を想定した籠の大きさの確保が必要です。
- ◇ 制御装置の位置  
車椅子使用者は、座位で動くことにより視点が低く、手の届く範囲に限られ、肢体不自由者（上肢）は、上肢や指先の到達範囲が狭く、操作盤に手が届かない場合があるため、利用しやすい位置に制御装置を設けることが必要です。
- ◇ 聴覚・視覚障害者に配慮した設備の設置  
聴覚障害者や視覚障害者は、音声や文字による情報入手が困難な場合があるため、非常時の情報を点灯等や音声により知らせる装置や、点灯等により押したことが視認できる非常ボタンの設けることが必要です。また、視覚障害者は、文字を読むことが困難な場合があるため、音声案内や制御装置の点字、浮き彫り文字の併用による表記、大きな字による表記、区別可能な色彩による表記などが必要とされます。

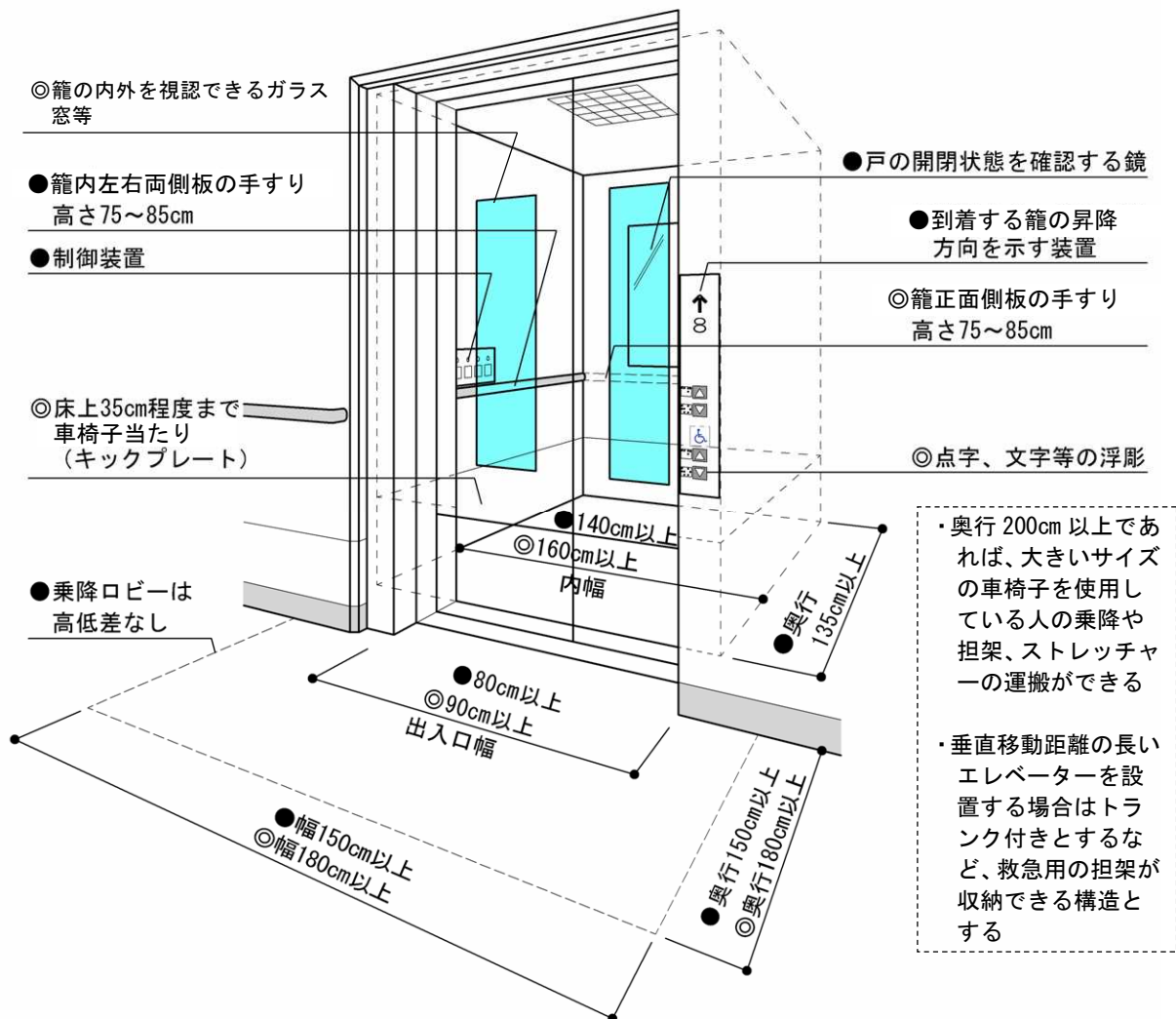
整備基準		規模 限定	備 考
<b>特定施設整備基準（別表第3の第1の6）</b>			
エレベーター (高齢者等利用経路)	(1) 高齢者等利用経路を構成するエレベーター（(4)に掲げる昇降機を除く。）及びその乗降ロビーは、次に掲げるものとする。		
籠の停止階	ア 籠は、高齢者等利用居室、車椅子使用者利用便所又は車椅子使用者利用駐車施設のある階及び地上階に停止するものであること。		
出入口の有効幅員	イ 籠及び昇降路の出入口の幅は、80cm以上であること。		図Ⅲ-6-1
籠の大きさ	ウ 籠の幅は、140cm以上であって、奥行きは135cm以上であること。		図Ⅲ-6-1
籠の構造	エ 籠は、車椅子の転回に支障がない構造であること。		
籠内の設備の設置	オ 籠内の左右両面の側板に、高さ75cmから85cmまでを標準として握りやすい位置に手すりを設けるものであること。		図Ⅲ-6-1
	カ 籠内に、戸の開閉状態を確認できる鏡を設けるものであること。		図Ⅲ-6-1
	キ 籠内に、籠が停止する予定の階及び籠の現在位置を表示する装置を設けるものであること。		図Ⅲ-6-2
	ク 籠内に、文字及び音声により非常時の情報を知らせる装置を設けるものであること。		図Ⅲ-6-2
戸の開鎖制止装置の設置	ケ 籠内に、点灯等により押したことが確認できる非常ボタンを設けるものであること。		図Ⅲ-6-2 図Ⅲ-6-3
	コ 籠及び昇降路の出入口に、利用者を感じし、戸の開鎖を自動的に制止することができる装置を設けるものであること。		
制御装置の設置	サ 籠内及び乗降ロビーに、高さ80cmから110cmまでを標準として車椅子使用者が利用しやすい位置に制御装置を設けるものであること。		図Ⅲ-6-3
乗降ロビーの構造	シ 乗降ロビーは、高低差がないものであって、その幅及び奥行きは、150cm以上であること。		図Ⅲ-6-1
昇降方向表示装置の設置	ス 乗降ロビーに、到着する籠の昇降方向を表示する装置を設けるものであること。		図Ⅲ-6-1

Ⅲ 公益的施設等の整備と管理運営

<p>視覚障害者等に配慮した設備の設置等</p>	<p>セ 視覚障害者等が利用するエレベーター及びその乗降ロビーは、アからスまでに掲げるもののほか、次に掲げるものであること。ただし、主として自動車の駐車のために供する施設に設けられるエレベーター及びその乗降ロビーは、この限りでない。</p> <p>(ア) 籠内に、籠が到着する階並びに籠及び昇降路の出入口の戸の閉鎖を音声により知らせる装置を設けるものであること。</p> <p>(イ) 籠内及び乗降ロビーに設ける制御装置(車椅子使用者が使用しやすい位置とは別の位置に制御装置を設ける場合にあつては、当該別の位置に設ける制御装置に限る。)は、点字、文字等の浮き彫り、音による案内その他これらに類する方法により、視覚障害者が容易に操作することができる構造であること。</p> <p>(ウ) 籠内又は乗降ロビーに、到着する籠の昇降方向を音声により知らせる装置を設けるものであること。</p>		<p>☒Ⅲ-6-2 ☒Ⅲ-6-3</p>
<p>共同住宅におけるエレベーター設置</p>	<p>(2) 共同住宅(地上階又はその直上階若しくは直下階のみに住戸を設けるものを除く。)にあつては、次に掲げるエレベーターを設けること。</p> <p>ア 高齢者等利用経路と連結するものであること。</p> <p>イ 籠の幅は100cm以上であつて、奥行きは110cm以上であること。</p> <p>ウ (1)のア、イ及びオからスまでに掲げるものであること。</p>	●	<p>☒Ⅲ-6-1 ☒Ⅲ-6-2 ☒Ⅲ-6-3</p>
<p>100×110cm以上のエレベーター</p>	<p>(3) 籠の幅が100cm以上であつて、かつ、奥行きが110cm以上の高齢者等が利用するエレベーターを設ける場合には、そのうち1以上を(1)のア、イ及びオからスまでに掲げるものとする。ただし、(1)又は(2)に掲げるエレベーターを設ける場合を除く。</p>	●	<p>☒Ⅲ-6-1 ☒Ⅲ-6-2 ☒Ⅲ-6-3</p>
<p>特殊構造昇降機(高齢者等利用経路)</p>	<p>(4) 高齢者等利用経路を構成する特殊構造昇降機は、次に掲げるものとする。</p> <p>ア 平成18年国土交通省告示第1492号の第1に規定する特殊構造昇降機であつて、かつ、その構造は、同告示の第2に規定するものであること。</p> <p>イ 昇降路の出入口に接する部分に、水平面を設けるものであること。</p>	—	<p>☒Ⅲ-6-4</p>

推奨事項		備考
<b>施設整備</b>		
エレベーター	<p>高齢者等が利用するエレベーター及びその乗降ロビーは、整備基準に適合するものとするほか、次に掲げるものとする。</p>	
籠の停止階	<p>・籠は車椅子利用者利用客室又は車椅子使用者が利用できる浴室等がある階に停止するものであること。</p>	
出入口の有効幅員	<p>・籠及び昇降路の出入口の幅は、90cm以上であること。</p>	☒Ⅲ-6-1
籠の大きさ	<p>・籠の幅は160cm以上であつて、奥行きは135cm以上であること。</p>	☒Ⅲ-6-1
出入口の戸の構造	<p>・乗降ロビーの出入口の戸は、視覚障害者等がエレベーターの位置を識別しやすくするため、周囲の壁と異なる色にするなどの措置を講ずるものであること。</p> <p>・籠及び乗降ロビーの出入口の戸にガラスその他これに類するものがはめ込まれていることにより、籠外にいる者と籠内にいる者が互いに視認できる構造であること。</p>	
籠内の設備の設置等	<p>・籠内の正面の側板に、高さ75cmから85cmまでを標準として握りやすい位置に手すりを設けるものであること。</p> <p>・籠内の手すりは、握りやすい形状のものであること。</p>	☒Ⅲ-6-1
	<p>・籠内の側板に、床上35cm程度まで車椅子当たり(キックプレート)を設けるものであること。</p>	☒Ⅲ-6-1
	<p>・籠内に、文字及び音声により過負荷(定量オーバー)であることを知らせる装置を設けるものであること。</p>	☒Ⅲ-6-2
	<p>・籠内に、点灯・音声・触感により押したことが確認できるボタンを設けるものであること。また、階数ボタン以外のボタン(扉の開け閉めのボタンなど)は、図記号(ピクトグラム)により分かりやすく表示するものであること。</p>	☒Ⅲ-6-2 ☒Ⅲ-6-3

	<ul style="list-style-type: none"> <li>・ 籠内に、手話や文字等による連絡が可能なモニター付きインターフォンを設けるものであること。または、聴覚障害者が非常ボタンを押していることを知らせる設備及び非常ボタンを押したことにより係員が向かっていく旨を文字等により表示するものであること。</li> </ul>	
制御装置の統一	<ul style="list-style-type: none"> <li>・ 同一施設内に複数のエレベーターがある場合には、制御装置の取り付け位置、配列、ボタンの形状を統一するものであること。</li> </ul>	
乗降ロビーの構造	<ul style="list-style-type: none"> <li>・ 乗降ロビーは、高低差がないものであって、その幅及び奥行きは、180cm以上であること。</li> </ul>	図Ⅲ-6-1
視覚障害者に配慮した設備	<ul style="list-style-type: none"> <li>・ 籠内及び乗降ロビーの両方に、到着する籠の昇降方向を音声により知らせる装置を設けるものであること。乗降ロビーでは籠が到着する前に音声により知らせることが望ましい。</li> <li>・ 籠内及び乗降ロビーに設ける操作ボタンは点字・浮き彫り文字等の併用により、視覚障害者等が容易に操作できるものであること。</li> </ul>	
特殊構造昇降機	<ul style="list-style-type: none"> <li>・ 高齢者等が利用する特殊構造昇降機は、整備基準に適合するものとするほか、次に掲げるものとする。</li> <li>・ 車椅子使用者の方向転換が必要な場合には、乗降スペースとして間口150cm以上、奥行150cm以上のスペースを設けるものであること。</li> <li>・ 昇降路と籠の床にはさまれないように、昇降路下部及び出入口に、手すり、さく、戸等の安全のための措置を講ずるものであること。</li> </ul>	



図Ⅲ-6-1 エレベーター

- : 整備基準に該当する事項
- ◎ : 推奨事項



## 7-1 便所

### 【基本的な考え方】

誰もが利用しやすい便所を、分かりやすく、利用しやすい位置に設置する必要があります。また、便所以外にも、出入口や床面の仕上げ、洗面所、男子用小便器の整備に配慮する必要があります。

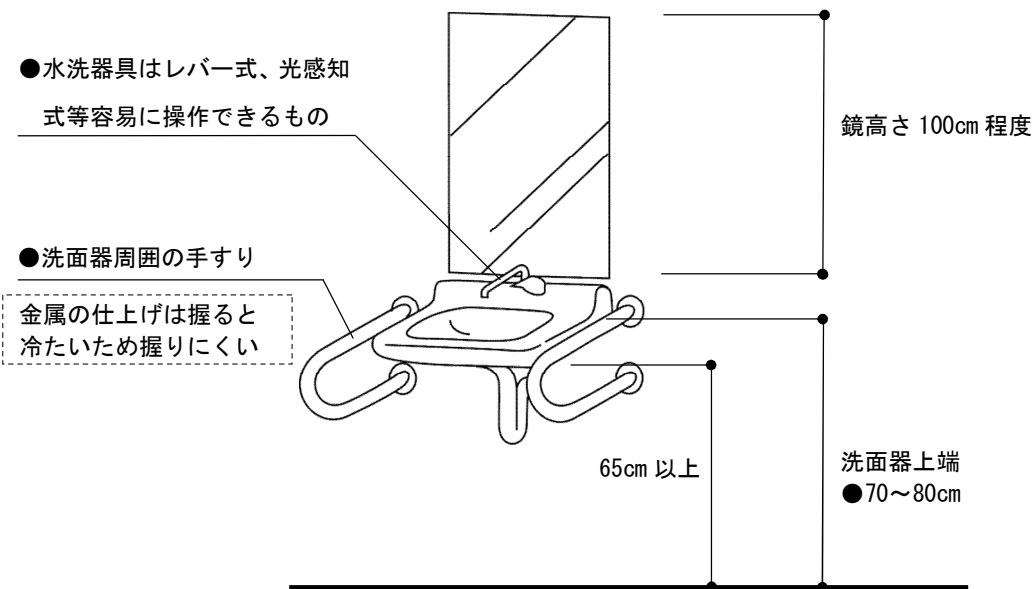
- ◇ 多様な便所の配置  
多機能便所における利用の集中を軽減するために、多機能便所とは別に個別機能を備えた便所を設ける配慮が必要です。
- ◇ 滑りにくい仕上げ、手すりの設置  
高齢者や肢体不自由者（下肢）は、歩行や姿勢保持が困難な場合があるため、滑りにくい材料での仕上げや手すりの設置が必要です。
- ◇ 容易に操作できる水洗器具の設置  
高齢者や肢体不自由者（上肢）は、物をつかむことや、指先の細かい操作、力を要する操作が困難な場合があるため、軽い力で容易に操作できる水洗器具とすることが必要です。
- ◇ 児童が利用しやすい男子用小便器の設置  
児童は人体寸法が小さいため、床置き式や受け口の高さの低い男子用小便器を設けることが必要です。

整備基準		規模 限定	備考
<b>特定施設整備基準（別表第3の第1の7）</b>			
便所	(1) 高齢者等が利用する便所は、次に掲げるものとする。		
出入口	ア 出入口のうち1以上（男子用及び女子用の区別があるときは、それぞれ1以上。以下7において同じ。）は、次に掲げるものとする。ただし、共同住宅及び寄宿舎を除く。 (7) 床面に高低差がある場合には、次に掲げる傾斜路を設けるものであること。 a 幅は、90cm以上であること。 b 勾配は、12分の1を超えないものであること。ただし、高さが16cm以下のものにあつては8分の1を超えないものであること。 (1) 2の(2)のアからエまでに掲げるものであること。	—	PⅢ-8参照
滑りにくい仕上げ	イ 床の表面は、粗面又は滑りにくい材料で仕上げられたものであること。		
便所のうち1以上	(2) 高齢者等が利用する便所のうち1以上は、次に掲げるものとする。		
洗面所の設置	ア 次に掲げる洗面所を設けるものであること。ただし、共同住宅及び寄宿舎を除く。 (7) 洗面器は、高さ70cmから80cmまでの位置に設けるものであること。 (1) 洗面器の周囲に手すりを設けるものであること。 (7) 水洗器具は、レバー式、光感知式等容易に操作ができるものであること。	—	図Ⅲ-7-1 図Ⅲ-7-2 図Ⅲ-7-1 図Ⅲ-7-1～ 図Ⅲ-7-3
男子用小便器の設置	イ 男子用小便器のある便所を設ける場合には、周囲に手すりを設けた床置き式の小便器、壁掛け式の小便器（受け口の高さが35cm以下のものに限る。）その他これらに類する小便器を1以上設けるものであること。		図Ⅲ-7-4

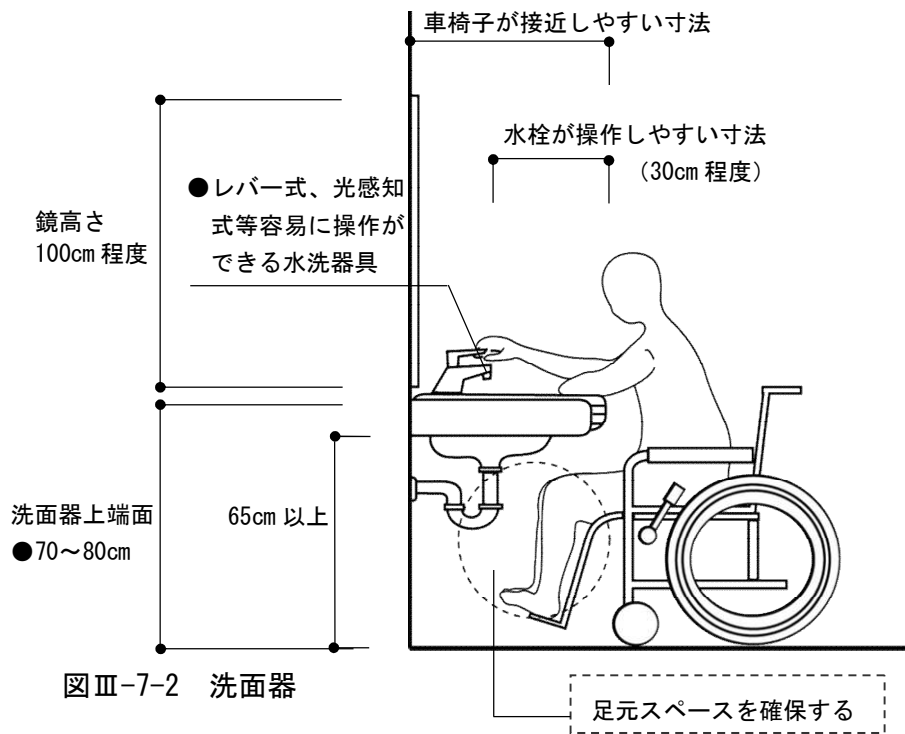
### 小規模購買施設等整備基準（別表第4の5の4）

ホテル等にあつては、高齢者等が利用する便所（客室の内部に設けるものを除く。）のうち1以上（男子用及び女子用の区別があるときは、それぞれ1以上）は、別表第3の第1の7の(1)のアの(7)及び(1)、(2)並びに(3)のイからエまでに掲げるものとする。

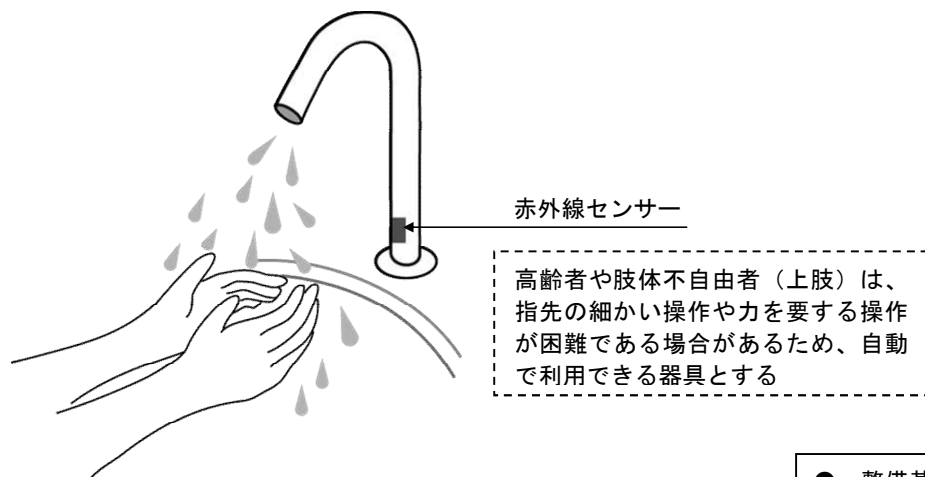
推奨事項	備考	
<b>施設整備</b>		
便所	<p>高齢者等が利用する便所は、整備基準に適合するものとするほか、次に掲げるものとする。</p>	
洗面所の設置	<p>・高齢者等が利用する便所が設けられている階ごとに、当該便所のうち1以上は、整備基準に適合する洗面所を設けるものであること。</p>	<p>☒Ⅲ-7-1～ ☒Ⅲ-7-3</p>
音声案内装置の設置	<p>・便所の出入口付近に、視覚障害者に配慮し、男子用・女子用の別を知らせる音声案内装置を設けるものであること。</p>	
便房の和洋の別の標識の設置	<p>・便房の戸に、洋式（腰掛便座）と和式の別が分かる標識を設けるものであること。</p>	
洗浄装置・非常ボタンの仕様	<p>・洗浄装置及び非常ボタンは、点字、文字等の浮き彫り、音による案内その他これらに類する方法の併用等により、視覚障害者が容易に操作できるものであること。</p>	
便所の戸	<p>・車椅子使用者の利用に配慮し、円滑に開閉して通過できるよう戸は軽い力で操作できる引き戸とし、可能であれば自動式引き戸とすること。 ・手動式引き戸の場合は、自動的に戻らないタイプとし、取っ手は棒状ハンドル式等の握りやすさに配慮したものとすること。</p>	
便房の戸の施錠等	<p>・戸の開閉や施錠の操作が円滑に行えるよう、戸の付近にはおむつ交換台やゴミ箱等を設けないことが望ましい。また、操作性を確保するため、取っ手等の位置や形状に十分配慮すること。 ・色の識別をしにくい者が容易に識別できるよう、文字又は赤と青の組み合わせ等識別しやすい色を用いて表示するものであること。 ・便房の戸の施錠は、指の不自由な人でも施錠の操作がしやすい形状とし、緊急の場合は外部からも解錠できるものを設置すること。</p>	
便房内の非常ボタンの設置	<p>・便房内に、点灯等により押したことが確認できる非常ボタンを設けるものであること。</p>	<p>☒Ⅲ-7-5 ☒Ⅲ-7-6</p>
棚・フックの設置	<p>・便房内に、手荷物を置くための棚又は次に掲げるフックを設けるものであること。 （ア）フックは立位者及び車椅子使用者の顔面に危険のない形状及び位置に設けるものであること。 （イ）便所のうち1以上は、車椅子に乗った状態で使用できるフックを設けるものであること。</p>	<p>☒Ⅲ-7-4 ☒Ⅲ-7-5</p>
個別機能を備えた便房	<p>・洗面器及び男子用小便器の周囲に、杖や傘を置くためのフックを設けるものであること。 ・個別機能を備えた便房の位置を施設の案内板、その便房を設けた便所の出入口付近の見やすい位置に設けた標識、その便房の戸に個別機能を備えたものであることを表示すること。また、必要に応じて視覚障害者に配慮した音声による案内・誘導を行う。 ・使用中の場合等に他の便房へ行くことができるよう、他の場所にある個別機能を備えた便房の位置を便房の付近に表示する。</p>	
その他	<p>・紙巻器（ペーパーホルダー）、洗浄装置及び非常ボタンは、便座に座った状態で操作できるものとし、かつ、視覚障害者が容易に利用できるよう、JIS S0026に適合する位置に設けるものであること。 ・手すりを利用する際に、誤って非常ボタン等に触れてしまわないよう配置すること。 ・非常ボタンは、上記に加え、転倒した場合にも利用することができる位置に設けるものであること。</p>	<p>☒Ⅲ-7-5 ☒Ⅲ-7-6  ☒Ⅲ-7-5</p>
<b>管理運営</b>		
ドアノックセンサーの設置	<p>・聴覚障害者に配慮し、便房の戸にノックの振動を点灯等により知らせる装置（ドアノックセンサー）を設けること。</p>	
多機能便房の場所の案内板の設置	<p>・多機能便房を設けていない便所には、出入口付近に、多機能便房を設けた便所又は多機能便房の場所を表示する案内板を設けること。</p>	
照明	<p>・十分な照度を確保すること。</p>	



図Ⅲ-7-1 洗面器



図Ⅲ-7-2 洗面器

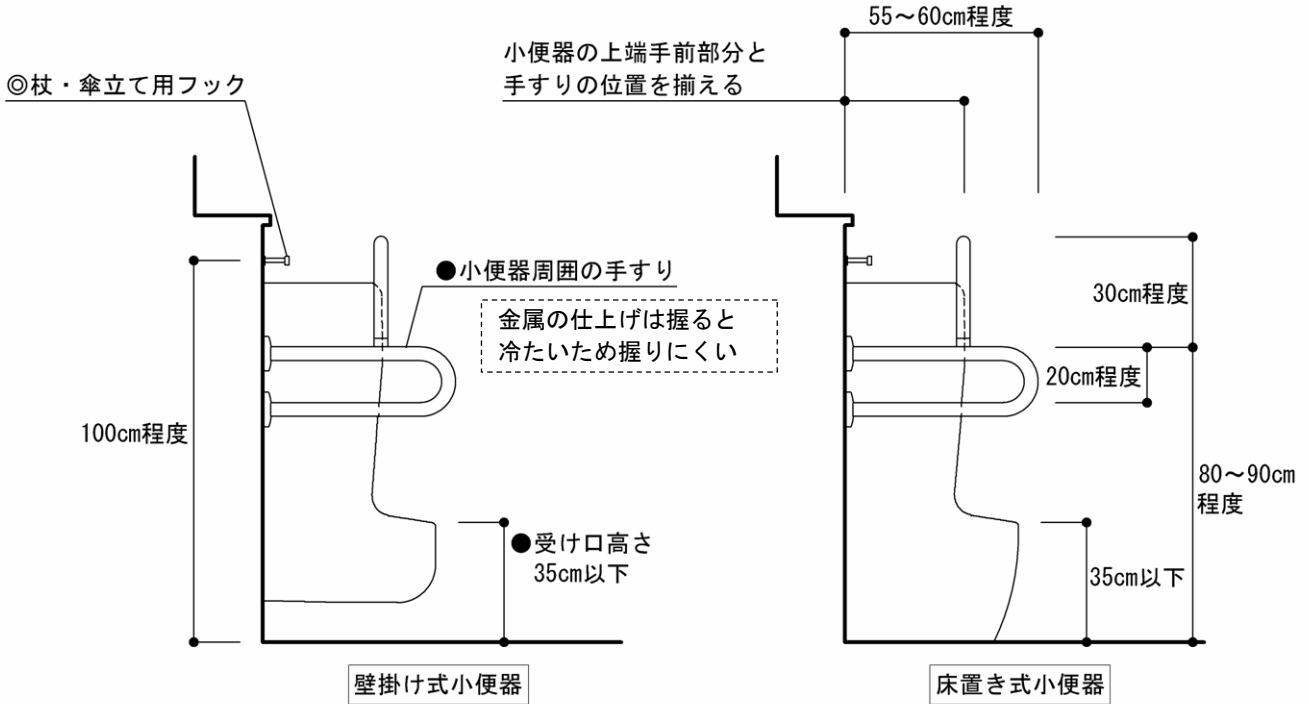


図Ⅲ-7-3 利用しやすい水栓器具（自動式）

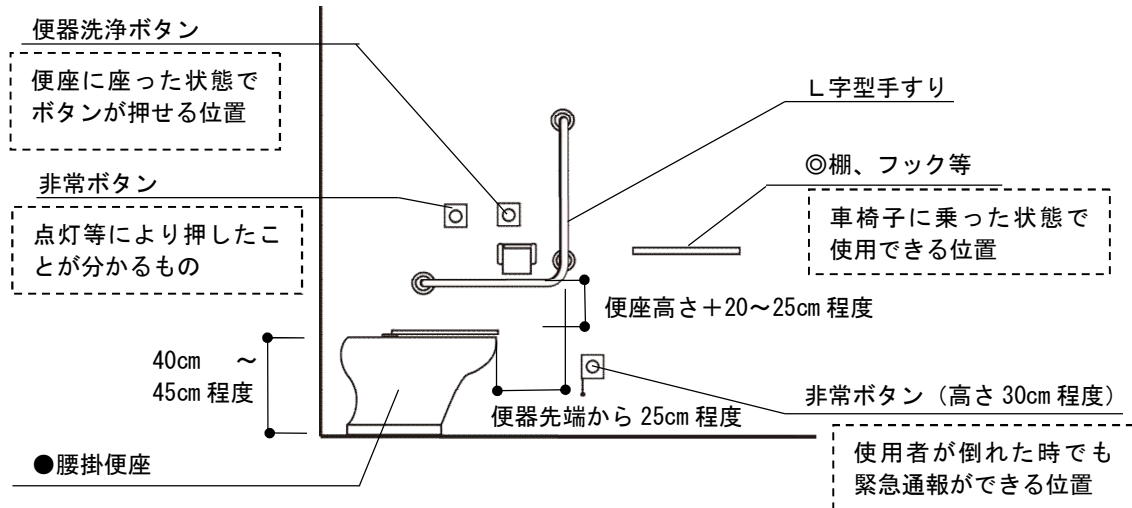
●：整備基準に該当する事項

◎：推奨事項

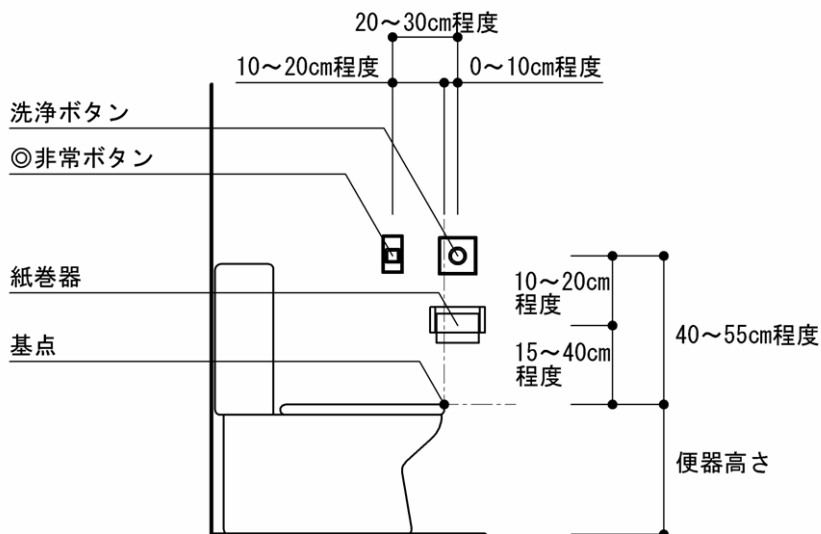




図Ⅲ-7-4 小便器



図Ⅲ-7-5 便房内器具の配置



図Ⅲ-7-6 器具相互間寸法の規定  
JIS S0026

● : 整備基準に該当する事項  
① : 推奨事項

## 7-2 便所（車椅子利用者利用便房・腰掛式便房）

### 【基本的な考え方】

車椅子使用者は、狭いスペースでの設備の利用が困難な場合があるため、通行や設備利用のための十分なスペースが確保され、利用しやすい設備を備えた車椅子利用者利用便房を設置する必要があります。また、多数の車椅子使用者の利用が考えられる施設については、利用者の分散を図る観点から、複数の車椅子利用者利用便房を設けるか、個別機能を備えた便房や車椅子使用者用の簡易型機能を備えた便房を併せて設置する配慮が必要です。なお、簡易型機能を備えた便房を設置するにあたっては、車椅子利用者利用便房を設けた上で設置する必要があります。

#### ◇ 聴覚・視覚障害者への配慮

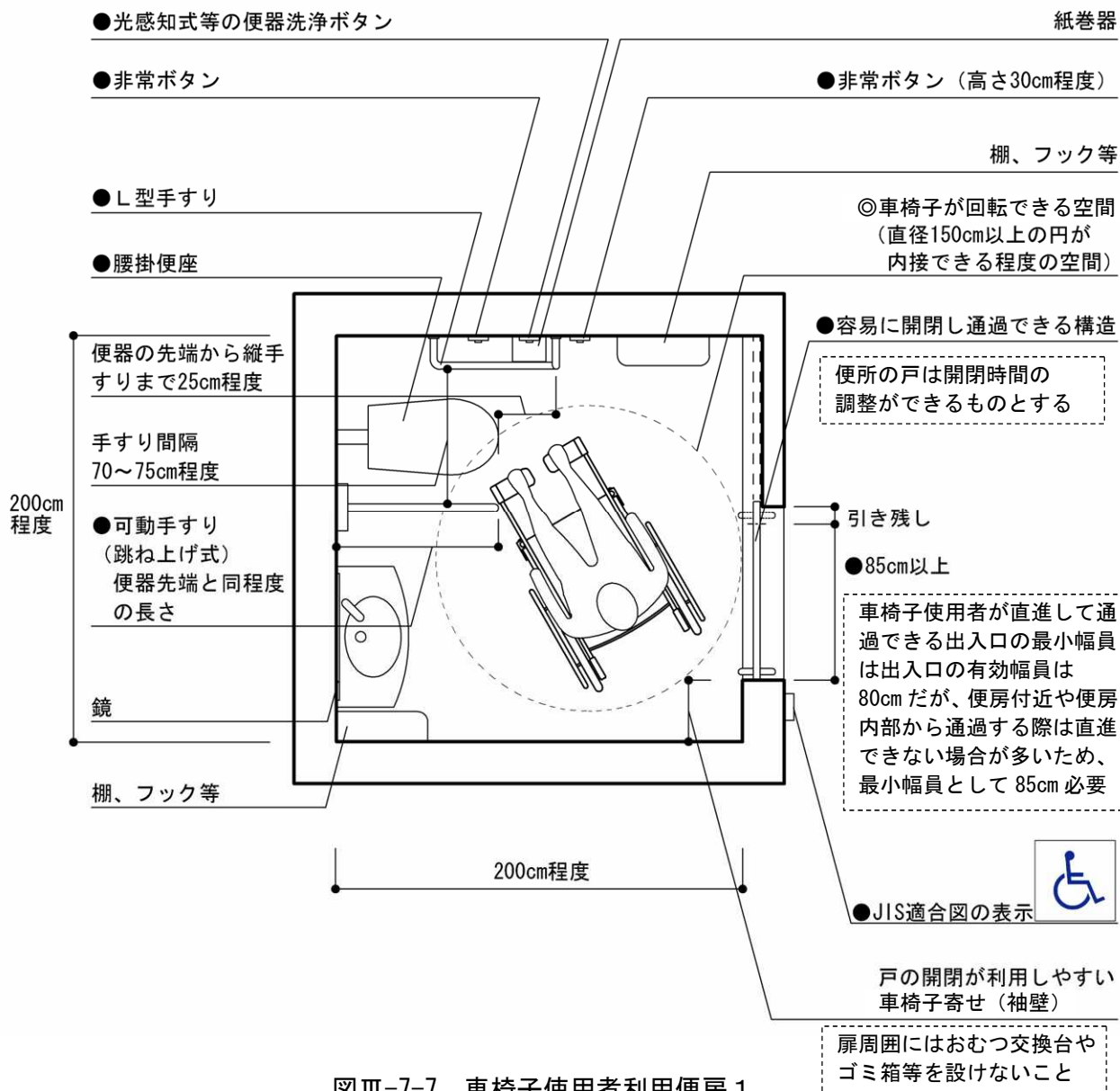
聴覚障害者は、音声による情報入手が困難な場合があるため、点灯等により押したことが確認できる非常ボタンを設けることが必要です。また、視覚障害者は、文字を読むことが困難な場合があるため、音声案内や、洗浄装置、非常ボタンの点字、浮き彫り文字の併用等による表記などが望まれます。

整備基準		規模 限定	備考
<b>特定施設整備基準（別表第3の第1の7）</b>			
便所(車椅子利用者利用便房)	(3) 高齢者等が利用する便所のうち1以上に、次に掲げる車椅子利用者利用便房を1以上設けること。		
出入口の有効幅員	ア 出入口の幅は、85cm以上であること。		図Ⅲ-7-7 図Ⅲ-7-8
戸の構造	イ 戸は、自動的に開閉する構造その他の車椅子使用者が容易に開閉して通過できる構造であること。		図Ⅲ-7-7 図Ⅲ-7-8
腰掛便座、手すりの配置	ウ 腰掛便座、手すり等が適切に配置されているものであること。		図Ⅲ-7-7 図Ⅲ-7-8
洗浄装置の仕様	エ 便器の洗浄装置は、光感知式等容易に操作ができるものであること。		図Ⅲ-7-7 図Ⅲ-7-8
空間の確保	オ 車椅子使用者が円滑に利用することができるよう十分な空間が確保されているものであること。		図Ⅲ-7-7 図Ⅲ-7-8
車椅子利用者利用便房の標識の設置	カ 便房の出入口付近の見やすい位置に、車椅子利用者利用便房である旨をJIS適合図を用いて表示する標識を設けるものであること。	●	図Ⅲ-7-7 図Ⅲ-7-8
独立した便所	キ 車椅子利用者利用便房を独立した便所として設ける場合には、アからオまでに掲げるもののほか、次に掲げるものであること。		
非常ボタンの設置	(7) 点灯等により押したことが確認できる非常ボタンを設けるものであること。		図Ⅲ-7-5～ 図Ⅲ-7-8
洗面所の設置	(1) (2)のアに掲げる洗面所を設けるものであること。ただし、車椅子の転回に支障となる場合には、(2)のアの(1)については、この限りでない。		図Ⅲ-7-1～ 図Ⅲ-7-3
車椅子利用者利用便房設置便所の標識の設置	ク 便所の出入口又はその付近の見やすい位置に、車椅子利用者利用便房を設けた便所である旨をJIS適合図を用いて表示する標識を設けるものであること。		
便所(腰掛式便房)	(4) 高齢者等が利用する便所のうち1以上に、(3)のイからエまでに掲げる構造の腰掛式便房を1以上設けること。ただし、次に掲げる公益的施設等を除く。 ア 車椅子利用者利用便房を設ける公益的施設等(イ及びウを除く。) イ 共同住宅 ウ 寄宿舎	—	

推奨事項		備考
<b>施設整備</b>		
便所(車椅子利用者利用便房)	車椅子利用者利用便房は、整備基準に適合するものとするほか、次に掲げるものとする。	
設置数	・介助者が異性の場合に配慮し、少なくとも1以上の車椅子利用者利用便房は男女が兼用できる位置に設置するものであること。	

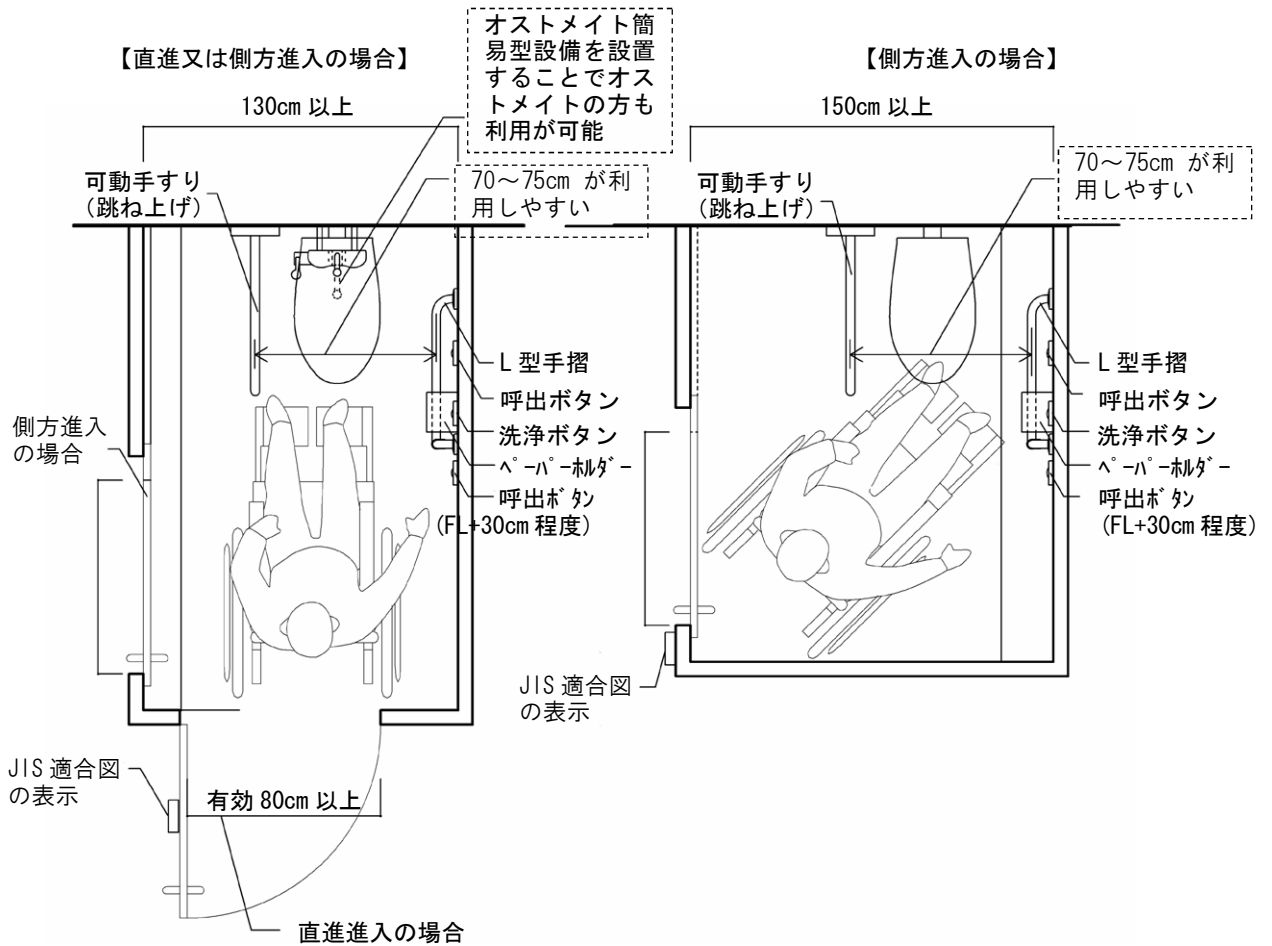
Ⅲ 公益的施設等の整備と管理運営

	<ul style="list-style-type: none"> <li>・高齢者等が利用する便所が設けられている階ごとに、当該便所のうち1以上に、車椅子利用者利用便房を1以上設けるものであること。</li> <li>・高齢者等が利用する便所が設けられている階の車椅子利用者利用便房の数は、当該階の便房の総数が200以下の場合には当該便房の総数に50分の1を乗じて得た数以上とし、当該階の便房の総数が200を超える場合には当該便房の総数に100分の1を乗じて得た数に2を加えた数以上であること。</li> </ul>	
空間の確保	<ul style="list-style-type: none"> <li>・車椅子使用者が中で回転できるよう、直径150cm以上の円が内接できる空間を設けるものであること。</li> <li>・オストメイト対応設備や乳幼児設備を同一便房内に設ける場合は、車椅子使用者が必要とするスペースの確保に十分配慮すること。</li> </ul>	図Ⅲ-7-7
便所のバリエーション	<ul style="list-style-type: none"> <li>・複数の車椅子利用者利用便房を設ける場合は、便器の位置は正面からのアプローチを確保し、左右からの移乗に配慮するものであること。</li> </ul>	
洗浄装置・非常ボタンの仕様	<ul style="list-style-type: none"> <li>・洗浄装置及び非常ボタンは、点字、文字等の浮き彫り、音による案内その他これらに類する方法の併用等により、視覚障害者が容易に操作できるものであること。</li> </ul>	
車椅子転回所の設置	<ul style="list-style-type: none"> <li>・車椅子利用者利用便房を設置する便所内の通路は、車椅子使用者が方向転換できるよう、幅及び奥行きが140cm以上の転回所を設けるものであること。</li> </ul>	
便所の戸	<ul style="list-style-type: none"> <li>・車椅子使用者の利用に配慮し、円滑に開閉して通過できるように戸は軽力で操作できる引き戸とし、可能であれば自動式引き戸とすること。</li> <li>・自動式引き戸の場合は、自動的に戻らないタイプとし、取っ手は棒状ハンドル式等の握りやすさに配慮したものとすること。</li> <li>・戸の開閉や施錠の操作が円滑に行えるよう、戸の付近にはおむつ交換台やゴミ箱等を設けないことが望ましい。また、操作性を確保するため、取っ手等の位置や形状に十分配慮すること。</li> </ul>	
便房の戸の施錠等	<ul style="list-style-type: none"> <li>・色の識別をしにくい者が容易に識別できるよう、文字又は赤と青の組み合わせ等識別しやすい色を用いて表示するものであること。</li> <li>・便房の戸の施錠は、指の不自由な人でも施錠の操作がしやすい形状とし、緊急の場合は外部からも解錠できるものを設置すること。</li> </ul>	
棚・フックの設置	<ul style="list-style-type: none"> <li>・便房内に、手荷物を置くための棚又は次に掲げるフックを設けるものであること。 <ul style="list-style-type: none"> <li>(ア) フックは立位者及び車椅子使用者の顔面に危険のない形状及び位置に設けるものであること。</li> <li>(イ) 便所のうち1以上は、車椅子に乗った状態で使用できるフックを設けるものであること。</li> </ul> </li> <li>・洗面器の周囲に、杖や傘を置くためのフックを設けるものであること。</li> </ul>	図Ⅲ-7-5 図Ⅲ-7-7
介護用ベッド	<ul style="list-style-type: none"> <li>・大人も使用できる介護用のベッドを設けるものであること。</li> </ul>	図Ⅲ-7-9
音声案内	<ul style="list-style-type: none"> <li>・設備の配置等を説明する音声案内装置を設けるものであること。</li> </ul>	
鏡	<ul style="list-style-type: none"> <li>・鏡は、洗面器上端部にできるだけ近い位置を鏡の下端とし、上方へ100cm以上の高さで設置すること。</li> </ul>	
個別機能を備えた便房	<ul style="list-style-type: none"> <li>・使用中の場合等に他の便房へ行くことができるよう、他の場所にある個別機能を備えた便房の位置を便房の付近に表示する。</li> </ul>	
その他	<ul style="list-style-type: none"> <li>・紙巻器（ペーパーホルダー）、洗浄装置及び非常ボタンは、便座に座った状態で操作できるものとし、かつ、視覚障害者が容易に利用できるよう、JIS S0026に適合する位置に設けるものであること。</li> <li>・手すりを利用する際に、誤って非常ボタン等に触れてしまわないよう配置すること。</li> <li>・上記に加え、転倒した場合にも利用することができる位置に、非常ボタンを設けるものであること。</li> </ul>	図Ⅲ-7-5 図Ⅲ-7-6 図Ⅲ-7-5
<b>管理運営</b>		
背もたれの設置	<ul style="list-style-type: none"> <li>・座位の姿勢を安定させるため、便器の背後に背もたれを設けること。</li> <li>・座位の状態で臀部を洗浄できるよう、温水洗浄便座を設けること。</li> </ul>	
温水洗浄便座の設置		
ドアノックセンサーの設置	<ul style="list-style-type: none"> <li>・聴覚障害者に配慮し、便房の戸にノックの振動を点灯等により知らせる装置（ドアノックセンサー）を設けること。</li> </ul>	
自動解錠の設定	<ul style="list-style-type: none"> <li>・電動式自動ドアを設ける場合において自動解錠設定を行う場合は、自動解錠の適切な時間設定を行い、その設定があることを便房の内外のわかりやすい位置に表示又は音声案内を行うこと。</li> </ul>	

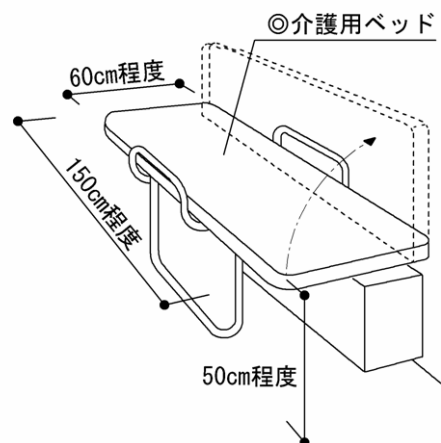


図Ⅲ-7-7 車椅子利用者利用便房 1

● : 整備基準に該当する事項  
◎ : 推奨事項



図Ⅲ-7-8 車椅子利用者用簡易型便房（直進又は側方進入の場合）  
 （車椅子利用者利用便房とは別に利用者の分散を図るためその他の便所に整備する場合や、面積や構造に制約がある既存建築物の改善・改修でやむを得ない場合など）



図Ⅲ-7-9 介護用ベッド

- ：整備基準に該当する事項
- ◎：推奨事項

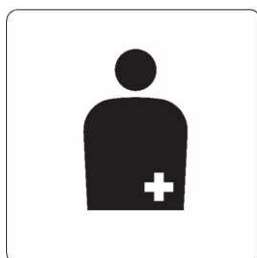
## 7-3 便所（オストメイト対応設備）

### 【基本的な考え方】

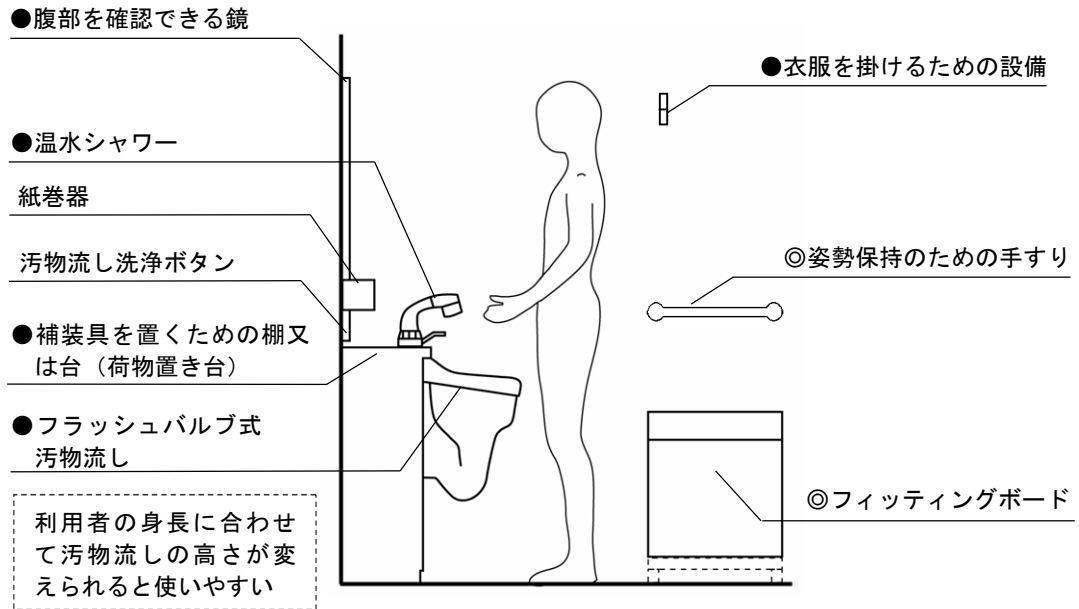
オストメイトは、排泄のためにパウチと呼ばれる袋を利用しており、便所内に排泄物を処理するための専用の設備を設置する必要があります。また、多数のオストメイトが利用すると考えられる施設については、利用者の分散を図る観点から、オストメイト用設備を有する便房を複数設けるか、個別機能を備えた便房やオストメイト用の簡易型機能を備えた便房を併せて設置する配慮が必要です。なお、オストメイト用の簡易型機能を備えた便房のみを設置することは、面積や構造による制約がある既存建築物の改善・改修において、やむを得ない場合に限ります。

整備基準		規模 限定	備 考
<b>特定施設整備基準（別表第3の第1の7）</b>			
便所（オストメイトが利用できる便房）	(5) 高齢者等が利用する便所のうち1以上に、次に掲げるオストメイトが円滑に利用することができる便房を1以上設けること。	●	図Ⅲ-7-10～ 図Ⅲ-7-12
水洗器具の設置	ア オストメイトが円滑に利用することができる構造の水洗器具を設けるものであること。		図Ⅲ-7-11～ 図Ⅲ-7-12
フラッシュバルブ式汚物流しその他の設備の設置	イ 次に掲げる公益的施設等にあつては、フラッシュバルブ式汚物流し、温水シャワー、腹部を映すための鏡、補装具を置くための棚又は台及び衣服を掛けるための設備を設けるものであること。 (7) 病院等 (イ) 劇場等 (ウ) 官公署 (エ) 博物館等 (オ) 展示場 (カ) 物販店舗 (キ) 飲食店	●	図Ⅲ-7-11 図Ⅲ-7-12
標識の設置	ウ イに掲げる設備を設ける便房にあつては、便房の出入口付近の見やすい位置にオストメイトが円滑に利用することができる便房である旨を表示し、当該便房を設けた便所の出入口付近の見やすい位置に、当該便房を設けた便所である旨を表示する標識を設けるものであること。		図Ⅲ-7-10

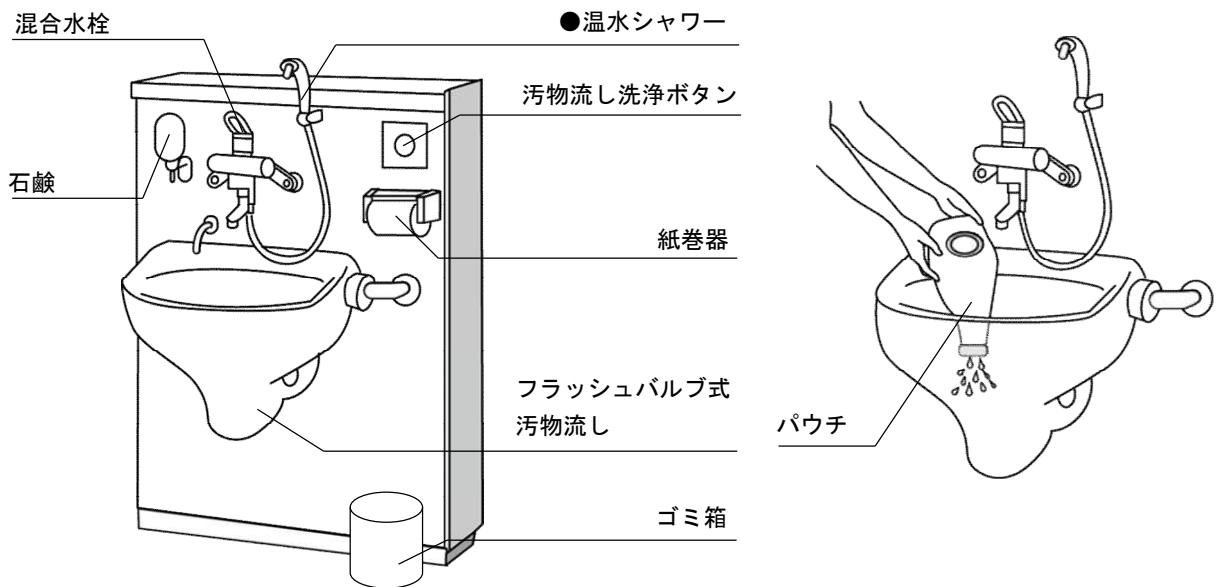
推奨事項		備 考
<b>施設整備</b>		
便所（オストメイトが利用できる便房）	オストメイトが円滑に利用することができる便房は、整備基準に適合するものとするほか、次に掲げるものとする。	
水洗器具の設置数	・ 高齢者等が利用する便所が設けられている階ごとに、当該便所のうち1以上に、オストメイトが円滑に利用することができる構造の水洗器具を設けた便房を1以上設けるものであること。	図Ⅲ-7-11～ 図Ⅲ-7-13
その他の設備	・ 着替時の姿勢保持のための手すりを設置するものであること。	
<b>管理運営</b>		
全身鏡の設置	・ 便房内に、ストーマ装具の装着や身だしなみを確認するため、全身の映る鏡を設けること。	
フィッティングボードの設置	・ 便房内に、衣類の着替えに使用できるフィッティングボードを設けること。	図Ⅲ-7-11 図Ⅲ-7-17



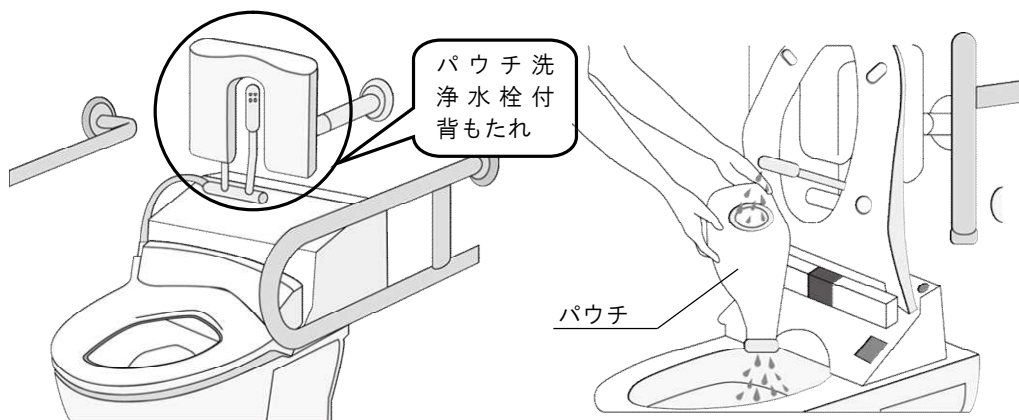
図Ⅲ-7-10 オストメイトが利用できる便房であることを示す標識



図Ⅲ-7-11 オストメイト設備 1



図Ⅲ-7-12 オストメイト設備 2



図Ⅲ-7-13 オストメイト用簡易型機能を備えた設備  
 (オストメイト対応設備に加えて簡易型機能を備えた便房を設ける場合、又は面積や構造に制約がある既存建築物の改善・改修でやむを得ない場合など)

- ：整備基準に該当する事項
- ◎：推奨事項

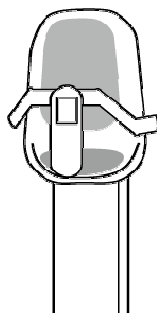


## 7-4 便所（乳幼児設備）

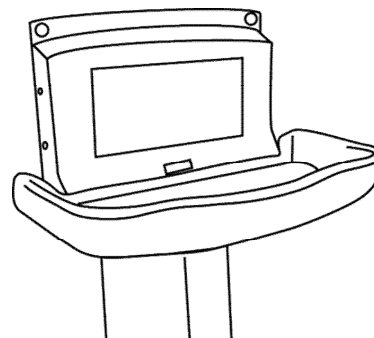
### 【基本的な考え方】

乳幼児を同伴する者は、乳幼児から目が離せない状況にあり、施設利用時におむつの交換等を行う場合があるため、ベビーチェアやおむつ交換台等を備えた便所を設置する必要があります。また、幼児は、人体寸法が小さいため、幼児の利用が多い施設では、幼児用便器の設置が望まれます。

整備基準		規模 限定	備 考
<b>特定施設整備基準（別表第3の第1の7）</b>			
便所（乳幼児を同伴する者が利用できる便房）	<p>(6) 高齢者等が利用する便所のうち1以上に、乳幼児を座らせることができる設備（以下「ベビーチェア」という。）を備えた便房及び乳幼児のおむつを交換できる台を1以上設け、ベビーチェアを設けた便房の出入口付近の見やすい位置に当該設備を設けた便房である旨を表示する標識を設け、当該便所の出入口付近の見やすい位置に当該便房及び当該台を備えた便所である旨を表示する標識を設けること。ただし、次に掲げる公益的施設等を除く。</p> <p>ア 学校 イ 老人ホーム等 ウ 自動車教習所 エ 遊技場 オ 理髪店等 カ クリーニング取次店等 キ 学習塾等 ケ 共同住宅等の施設</p>		<p>図Ⅲ-7-14 図Ⅲ-7-15 図Ⅲ-7-18</p>
<b>推奨事項</b>			<b>備 考</b>
<b>施設整備</b>			
便所（乳幼児を同伴する者が利用できる便房）	乳幼児を同伴する者が利用できる便房は、整備基準に適合するものとするほか、次に掲げるものとする。		
乳幼児設備の設置等	<ul style="list-style-type: none"> <li>・ 幼児用の便器又は便座を併設するものであること。</li> <li>・ パンツ型おむつの交換や衣類の着替えに使用できるフィッティングボードを設けるものであること。</li> </ul>		<p>図Ⅲ-7-17 図Ⅲ-7-18</p>
便房の広さ	<ul style="list-style-type: none"> <li>・ 幼児と幼児を同伴する者が同時に便所に入る場合を想定し、幼児が一人で便所外に出ることのないよう、錠を高さの異なる2箇所に設置し、そのうち1箇所を幼児の手の届かない高さとするものであること。</li> <li>・ 乳幼児設備を備えた便房は、ベビーカーとともに入ることが可能なゆとりある広さとする。</li> </ul>		
<b>管理運営</b>			
注意事項等の掲示	・ 使用後のおむつ交換台は元どおりに折りたたむことなど、次の利用者が快適に使用できるよう注意事項等を掲示すること。		

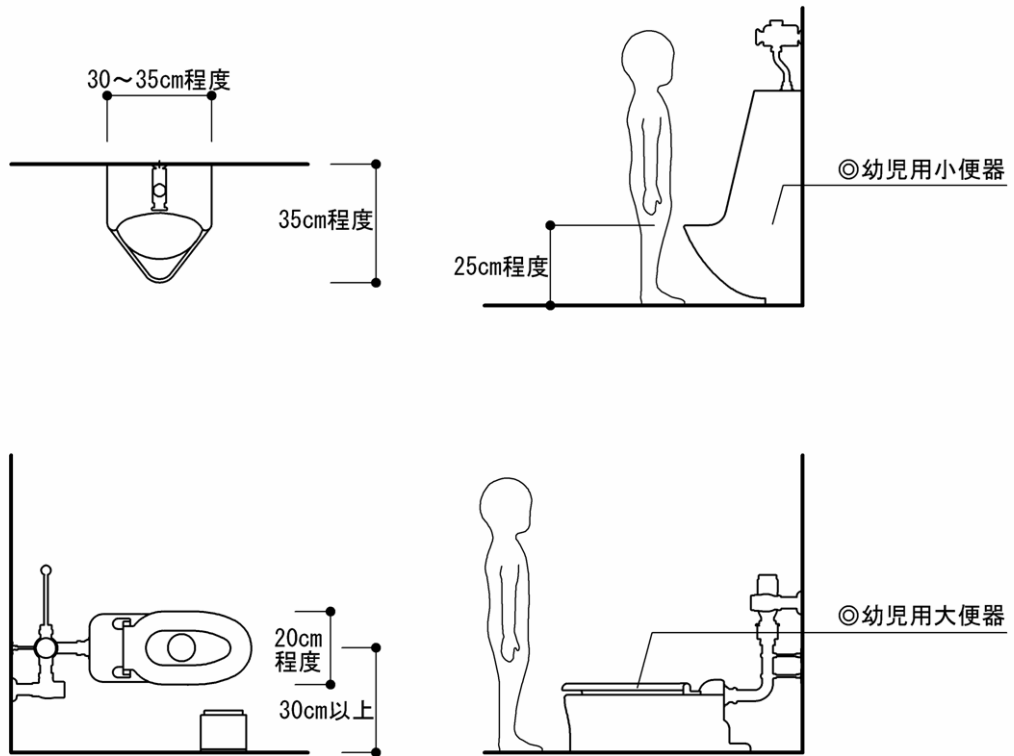


図Ⅲ-7-14 ベビーチェア



図Ⅲ-7-15 おむつ交換台（ベビーベッド）





図Ⅲ-7-16 幼児用便器（大・小）



図Ⅲ-7-17 フィッティングボード



図Ⅲ-7-18 乳幼児設備を設置している旨の表示例

●：整備基準に該当する事項  
◎：推奨事項

## 8 ホテル等の客室

### 【基本的な考え方】

宿泊機能を持つ施設にあっては、車椅子使用者、聴覚障害者や視覚障害者の利用に配慮した客室を設置する必要があります。

◇ 車椅子使用者利用客室の整備

車椅子使用者は、狭い幅員の通路の通行や狭いスペースでの設備の利用が困難な場合があるため、利用のための十分なスペースの確保が必要です。また、座位で動くことにより視点が低く、手の届く範囲に限りがあるため、利用する設備の高さに配慮が必要です。さらに、足下にスペースがなければ、十分に物に近づくことができないため、足元スペースの確保が必要です。

◇ 聴覚・視覚障害者への配慮

聴覚障害者や視覚障害者は、音声や文字による情報入手が困難な場合があるため、客の来訪や非常時の情報を点灯等や音声により知らせる装置や、点灯等により押したことが視認できる非常ボタンの設ける必要があります。また、視覚障害者は、文字を読むことが困難な場合があるため、洗浄装置、非常ボタンの点字、浮き彫り文字の併用等による表記などが望まれます。

整備基準	規模限定	備考
<b>特定施設整備基準（別表第3の第1の8）</b>		
車椅子使用者利用客室	(1) ホテル等にあっては、次に掲げる車椅子使用者利用客室を1以上設けること。	
便所及び浴室等までの経路の有効幅員	ア 客室の出入口から当該客室に設ける便所及び浴室等（浴室又はシャワー室をいう。以下同じ。）までの経路の幅は、80センチメートル（これらの経路が内角90度以内に屈曲する箇所にあつては、100センチメートル）以上であること。	
ベッドまでの経路の有効幅員	イ 客室内にベッドを置く場合にあつては、客室の出入口から当該ベッドの長辺の側までの経路の幅は、80センチメートル以上であること。	
車椅子の転回	ウ 客室内の適切な場所に車椅子使用者が車椅子を転回することができる空間が確保されているものであること。	
便所	エ 便所は、次に掲げるものであること。ただし、当該客室が設けられている階に車椅子使用者利用便所が設けられた不特定かつ多数の者が利用する便所が1以上（男子用及び女子用の区別があるときは、それぞれ1以上。オにおいて同じ。）設けられている場合は、この限りでない。 (ア) 出入口は、7の(1)のアの(ア)及び(イ)に掲げるものであること。 (イ) 7の(2)のアの(ア)及び(ウ)に掲げる洗面所を設けるものであること。 (ウ) 便所は、7の(3)のイからオまでに掲げるものであって、便所の出入口は2の(2)のア及びエに掲げるものであること。 (エ) 床の表面は、粗面又は滑りにくい材料で仕上げられたものであること。 (オ) 点灯等により押したことが確認できる非常ボタンを設けるものであること。	PⅢ-34参照 PⅢ-34参照 PⅢ-38参照
浴室等	オ 浴室等は、次に掲げるものであること。ただし、当該客室が設けられている公益的施設等に不特定かつ多数の者が利用する浴室等（次に掲げるものに限る。）が1以上設けられている場合は、この限りでない。 (ア) 出入口は、2の(2)のアからエまでに掲げるものであること。 (イ) 車椅子使用者が円滑に利用することができるよう十分な空間が確保されているものであること。 (ウ) 床の表面は、粗面又は滑りにくい材料で仕上げられたものであること。 (エ) 点灯等により押したことが確認できる非常ボタンを設けるものであること。 (オ) 浴槽、シャワー、手すり等が適切に配置されているものであること。	図Ⅲ-8-1 図Ⅲ-8-2 PⅢ-8参照 図Ⅲ-8-2 図Ⅲ-8-1 図Ⅲ-8-2

Ⅲ 公益的施設等の整備と管理運営

	(カ) 洗い場の床面から浴槽の縁は、40cm から 45cm までを標準とした出入りしやすい高さであること。	
聴覚・視覚障害者に配慮した客室	(2) ホテル等にあつては、客の来訪及び非常時の情報を、点灯及び音声により知らせるための装置を備えた客室を1以上設けること。	
一般客室までの経路	(3) ホテル等（風俗営業等の規制及び業務の適正化等に関する法律（昭和23年法律第122号）第2条第6項第4号に掲げる営業又は旅館業法（昭和23年法律第138号）第2条第3項に規定する簡易宿所営業の用に供する施設を除く。（3）及び（4）において同じ。）にあつては、車椅子利用者利用客室以外の客室（（3）及び（4）において「一般客室」という。）までの経路は、次に掲げるものとする。	
段又は階段の禁止	ア 次に掲げる経路のうちそれぞれ1以上を、階段又は段を設けない経路とすること。ただし、5の（2）に規定する傾斜路、6の（1）に規定するエレベーター又は特殊構造昇降機を併設する場合は、この限りでない。 (7) 道等から一般客室までの経路	
敷地内の通路	(イ) ホテル等又はその敷地に車椅子利用者利用駐車施設を設ける場合には、当該車椅子利用者利用駐車施設から一般客室までの経路 イ アの（7）に掲げる経路を構成する敷地内の通路が地形の特殊性によりアの規定によることが困難である場合におけるアの規定の適用については、アの（7）中「道等」とあるのは、「ホテル等の車寄せ」とする。	
一般客室	(4) ホテル等にあつては、一般客室（一の一般客室内に複数の階がある場合は、当該一般客室の出入口のある階の部分に限る。）は、次に掲げるもの（当該一般客室内の知事が別に定める和式の構造及び設備を有する部分にあつては、ア、カの（ウ）並びにキの（ウ）及び（エ）に掲げるもの）とすること。	
出入口の有効幅員	ア 客室の出入口の幅は、80センチメートル以上であること。	図Ⅲ-8-7～ 10
段又は階段の禁止	イ 客室内（次の（7）から（ウ）までに掲げる場合の区分に応じ、それぞれ（7）から（ウ）までに定める部分を除く。）に階段又は段を設けないこと。ただし、ホテル等の大規模の修繕若しくは大規模の模様替えをする場合又は建築物の用途の変更をしてホテル等にすることは、この限りでない。 (7) 一の客室内に複数の階がある場合 当該客室の出入口のある階とその直上階又は直下階との間の上下の移動に係る階段又は段の部分 (イ) 勾配が12分の1を超えない傾斜路を併設する場合 当該傾斜路が併設された階段又は段の部分 (ウ) 浴室等の内側に防水上必要な最低限度の高低差を設ける場合 当該高低差の部分	
便所及び浴室等までの経路の有効幅員	ウ 客室の出入口からカに規定する便所及びキに規定する浴室等までのそれぞれ1以上の経路の幅は、80センチメートル（床面積が18平方メートル（2以上のベッドを置く客室にあつては、22平方メートル）以上の場合において、これらの経路が内角90度以内に屈曲する箇所にあつては、100センチメートル）以上であること。ただし、床面積が15平方メートル（2以上のベッドを置く客室にあつては、19平方メートル）未満の場合は、この限りでない。	図Ⅲ-8-7～ 10
ベッドまでの経路の有効幅員	エ 客室内にベッドを置く場合にあつては、客室の出入口から1以上のベッドの長辺の側まで（床面積が18平方メートル（2以上のベッドを置く客室にあつては、22平方メートル）未満の場合にあつては、1以上のベッドまで）の1以上の経路の幅は、80センチメートル以上であること。ただし、床面積が15平方メートル（2以上のベッドを置く客室にあつては、19平方メートル）未満の場合は、この限りでない。	図Ⅲ-8-7～ 10
車椅子の転回	オ 客室内の適切な場所に車椅子使用者が車椅子を転回することができる空間が確保されているものであること。ただし、床面積が18平方メートル（2以上のベッドを置く客室にあつては、22平方メートル）未満の場合は、この限りでない。	図Ⅲ-8-7 図Ⅲ-8-9
便所	カ 客室内に便所を設ける場合には、次に掲げる便所を1以上設け	

	ること。 (7) 出入口の幅は、75センチメートル（床面積が18平方メートル（2以上のベッドを置く客室にあっては、22平方メートル）未満の場合にあっては、70センチメートル）以上であること。	図Ⅲ-8-7～ 10
	(イ) 車椅子使用者が便器及び洗面器に車椅子を使用して近づくことができる空間が確保されているものであること。ただし、床面積が18平方メートル（2以上のベッドを置く客室にあっては、22平方メートル）未満の場合は、この限りでない。	図Ⅲ-8-7 図Ⅲ-8-9
	(ウ) 床の表面は、粗面又は滑りにくい材料で仕上げられたものであること。	
浴室等	キ 客室内に浴室等を設ける場合には、次に掲げる浴室等を1以上設けること。	
	(7) 出入口の幅は、75センチメートル（床面積が18平方メートル（2以上のベッドを置く客室にあっては、22平方メートル）未満の場合にあっては、70センチメートル）以上であること。	図Ⅲ-8-7～ 10
	(イ) 車椅子使用者が浴槽に車椅子を使用して近づくことができる空間が確保されているものであること。ただし、床面積が18平方メートル（2以上のベッドを置く客室にあっては、22平方メートル）未満の場合は、この限りでない。	図Ⅲ-8-7 図Ⅲ-8-9
	(ウ) 床の表面は、粗面又は滑りにくい材料で仕上げられたものであること。	
	(I) 適切な位置に手すりを設けるものであること。	図Ⅲ-8-7～ 10

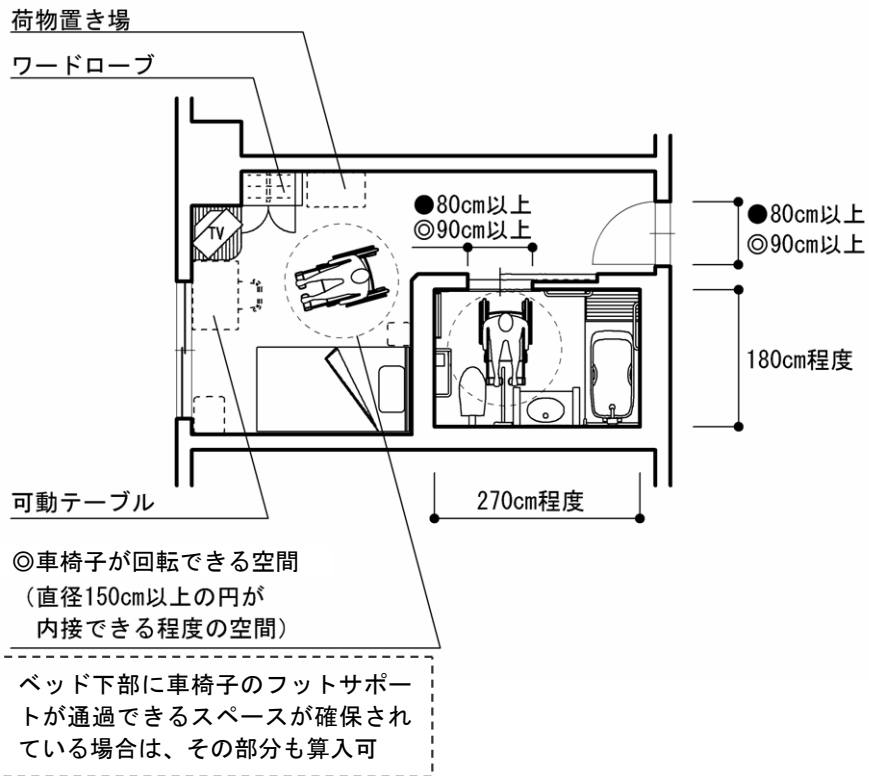
推奨事項		備考
<b>施設整備</b>		
車椅子利用者 利用客室	車椅子利用者利用客室は、整備基準に適合するものとするほか、次に掲げるものとする。	
設置数	・ 車椅子利用者利用客室の数は、客室の総数が200以下の場合には当該客室の総数に50分の1を乗じて得た数以上、客室の総数が200を超える場合は当該客室の総数に100分の1を乗じて得た数に2を加えた数以上であること。	
出入口の有効幅員	・ 出入口の幅は、90cm以上であること。	図Ⅲ-8-1 図Ⅲ-8-2
出入口の戸の構造	・ 出入口の戸の構造は引戸であること。	
十分な空間の確保	・ 出入口の前後に、車椅子使用者が戸の開閉が容易にできるよう、十分な空間が確保されているものであること。	
	・ 出入口及びベッドの付近に、車椅子使用者が回転できるよう、直径150cm以上の円が内接できる空間を設けるものであること。	図Ⅲ-8-1 図Ⅲ-8-2
便所及び浴室等の出入口の有効幅員	・ 便所の出入口の幅は、車椅子使用者が通過しやすいよう、90cm以上であること。	図Ⅲ-8-1 図Ⅲ-8-2
便所及び浴室等の出入口の構造	・ 出入口の構造は引戸であること。	
浴室内非常ボタンの位置	・ 浴室内の非常ボタンは、洗い場及び浴槽で転倒した場合を考慮した位置に設置するものであること。	
その他	・ コンセント、スイッチその他の設備は、車椅子使用者の利用に配慮した高さに設けるものであること。 ・ 床仕上げを絨毯とする場合は車椅子使用者に配慮し、短毛とすること。 ・ 床巾木は高さ30cm程度とすること	図Ⅲ-8-5
聴覚・視覚障害者に配慮した客室	聴覚・視覚障害者に配慮した客室は、整備基準に適合するものとするほか、次に掲げるものとする。	
部屋番号の表示	・ 出入口の戸に部屋番号等を表示し、かつ、その内容を視覚障害者に示すため、点字、浮き彫り文字の併用等によって表示するものであること。	図Ⅲ-8-3
非常ボタンの仕様等	・ ベッド付近、便所内、浴室等に、次に掲げる非常ボタンを設けるものであること。	

Ⅲ 公益的施設等の整備と管理運営

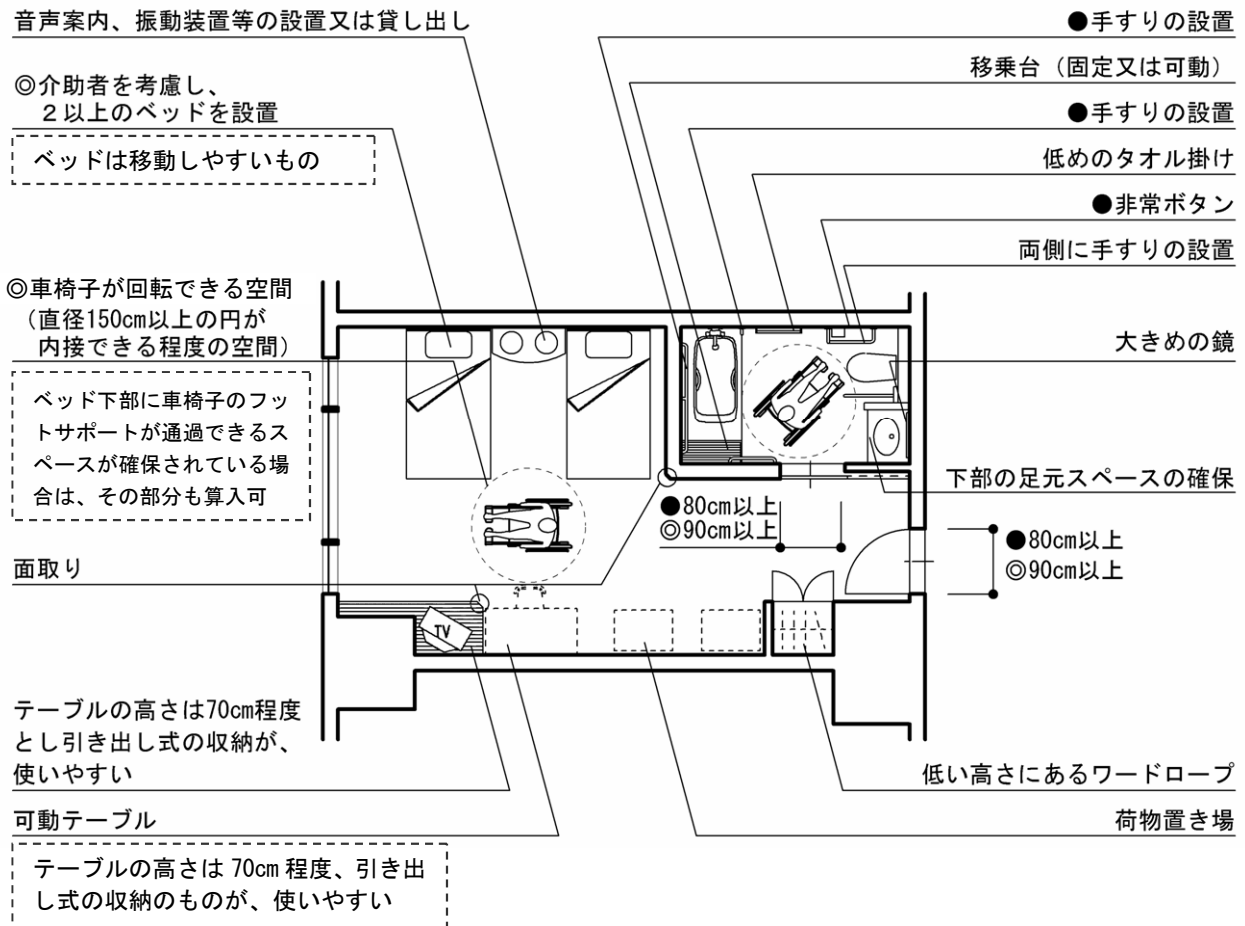
	<p>(ア) 点灯等により押したことが確認できるものであること。</p> <p>(イ) 点字、文字等の浮き彫り、音による案内その他これらに類する方法の併用等により、視覚障害者が容易に操作できるものであること。</p> <p>(ウ) 浴室内に設ける非常ボタンは、洗い場及び浴槽で転倒した場合を考慮した位置に設けるものであること。</p>	
一般客室	一般客室は、整備基準に適合するものとするほか、次に掲げるものとする	
部屋番号の表示	・ 出入口の戸に部屋番号等を表示し、かつ、その内容を視覚障害者に示すため、点字、浮き彫り文字の併用等によって表示するものであること。	図Ⅲ-8-3
出入口の有効幅員	・ 出入口の幅は、90cm以上であること。	図Ⅲ-8-7～10
出入口の構造	・ 客室出入り口の戸は引戸とすること。	
便所及び浴室等の出入口の有効幅員	・ 出入口の幅は、80cm以上であること。	図Ⅲ-8-7～10
便所及び浴室等の出入口の構造	・ 便所及び浴室等の出入口は、引戸とすること。	
その他	<p>・ コンセント、スイッチその他の設備は、車椅子使用者の利用に配慮した高さに設けるものであること。</p> <p>・ 床仕上げを絨毯とする場合は車椅子使用者に配慮し、短毛とすること。</p> <p>・ 床巾木は高さ30cm程度とすること。</p>	図Ⅲ-8-5

管理運営

車椅子利用者利用客室	<p>・ 介助者を考慮してベッドは2以上設けること。</p> <p>・ ベッドの下部は、車椅子のフットレストが入るものとする</p> <p>・ ベッドのヘッドボードは、高さがマットレス上面より30cm以内とし、ベッド上で寄りかかりやすい形状とすること。</p> <p>・ 照明は、ベッドの上からでも操作できるものとする</p> <p>・ 非常灯は、枕元から手の届く位置に設けること。</p>	<p>図Ⅲ-8-2</p> <p>図Ⅲ-8-4</p> <p>図Ⅲ-8-4</p>
聴覚障害者等に配慮した客室	<p>・ 客室内にテレビを設置する場合には、聴覚障害者に配慮し、文字放送に対応できるものとする</p> <p>・ 睡眠時に客の来訪を振動により知らせるための機器を設けるものとする</p> <p>・ 電話やファクシミリは、聴覚障害者の利用に配慮し、光が点滅するなど、着信が視覚的に分かるものとする</p>	図Ⅲ-8-6
他の障害者に配慮した客室	<p>・ 給湯設備は、温水の温度を容易に変えることができるものとする</p> <p>・ 喉頭摘出により気管孔で呼吸する者に配慮し、室内湿度調整機器を設けること。</p>	

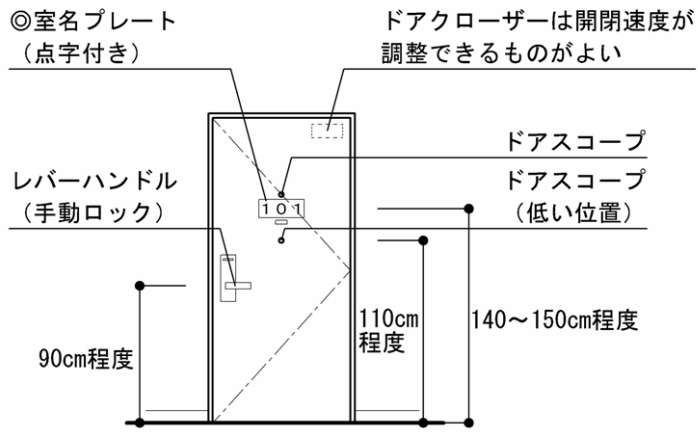


図Ⅲ-8-1 シングルルームの例

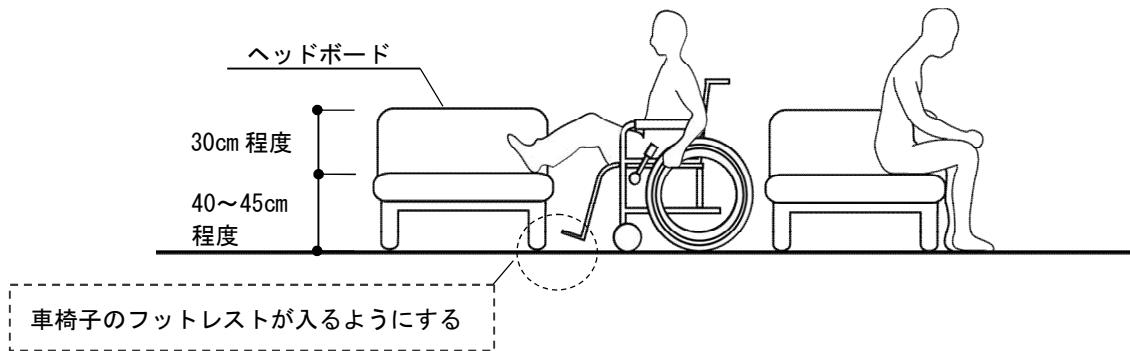


図Ⅲ-8-2 ツインルームの例

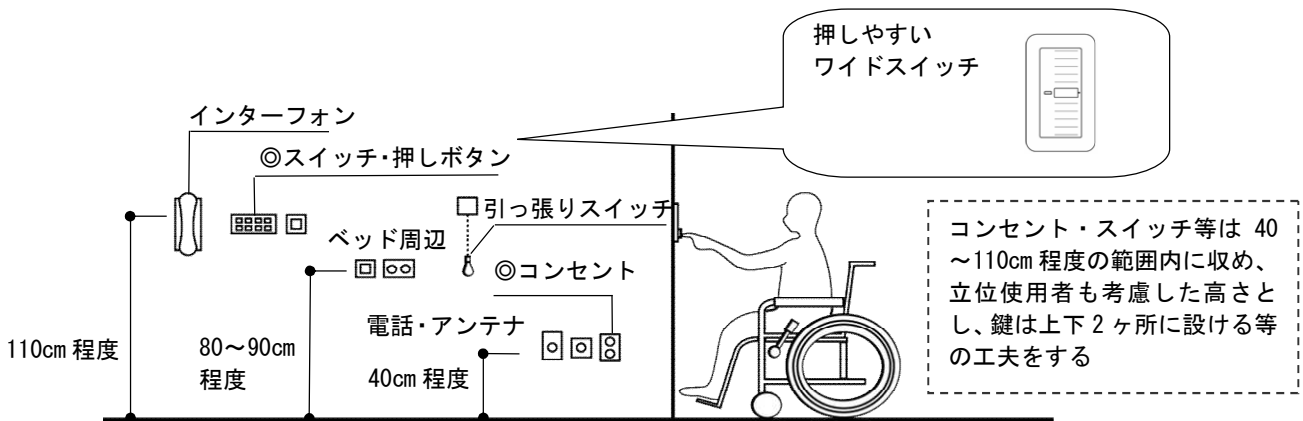
- ：整備基準に該当する事項
- ◎：推奨事項



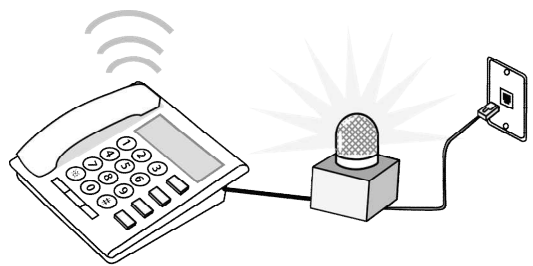
図Ⅲ-8-3 障害者に配慮した客室ドアの例



図Ⅲ-8-4 ベッドの高さ

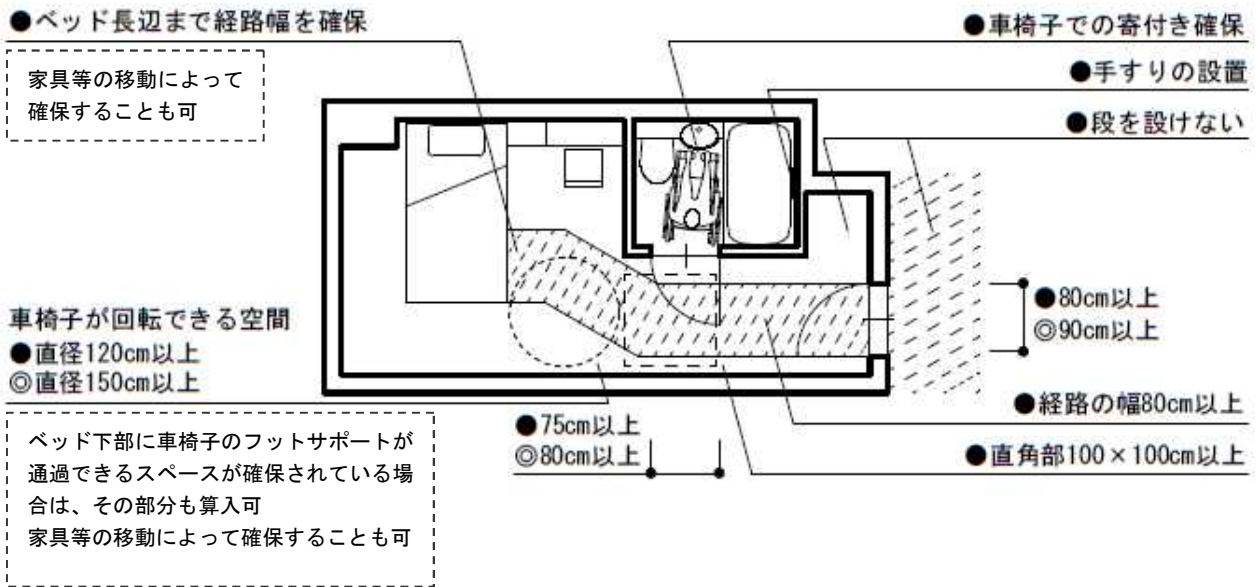


図Ⅲ-8-5 コンセント・スイッチの高さ

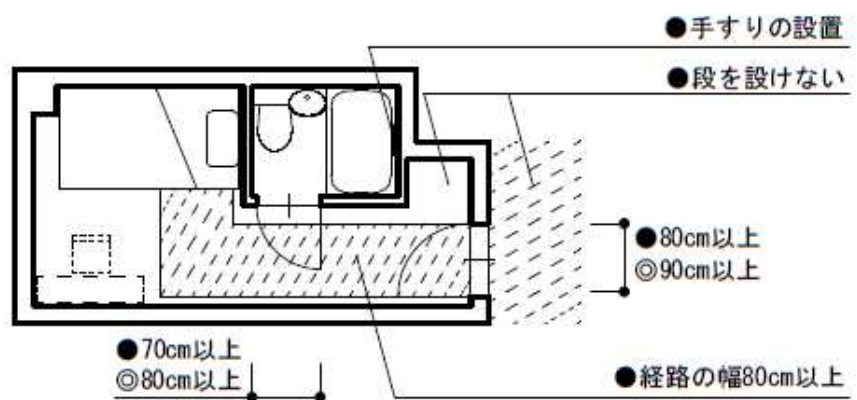


図Ⅲ-8-6 着信が視覚的に分かる電話機

- : 整備基準に該当する事項
- ◎ : 推奨事項



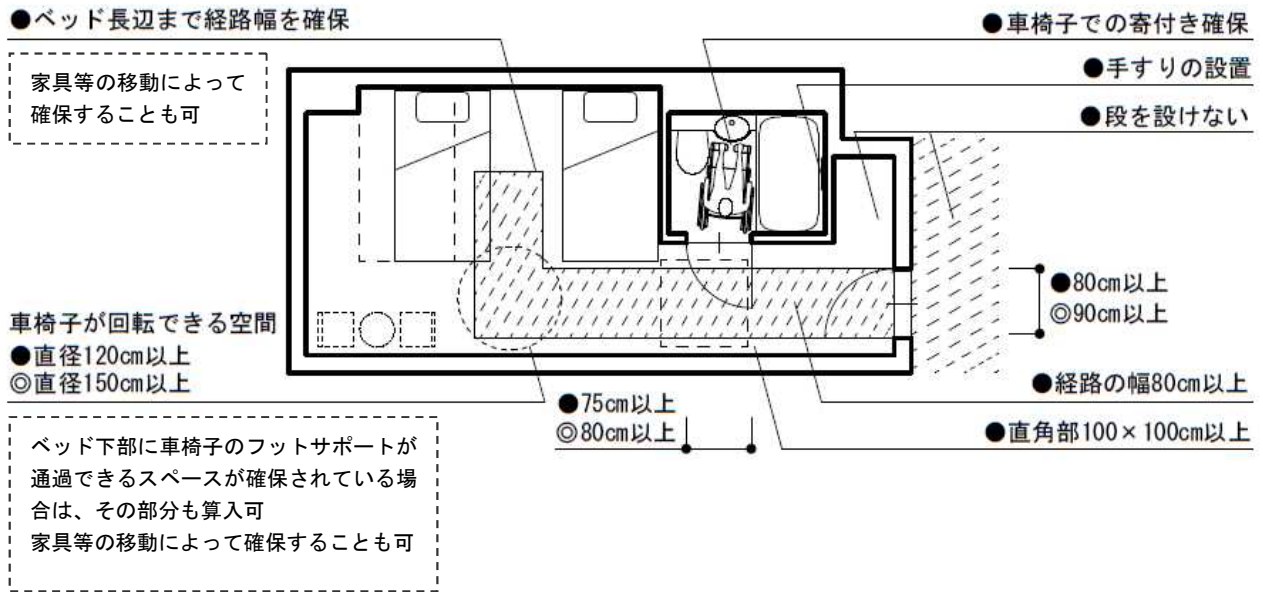
図Ⅲ-8-7 シングルルーム（18 m<sup>2</sup>以上）の例



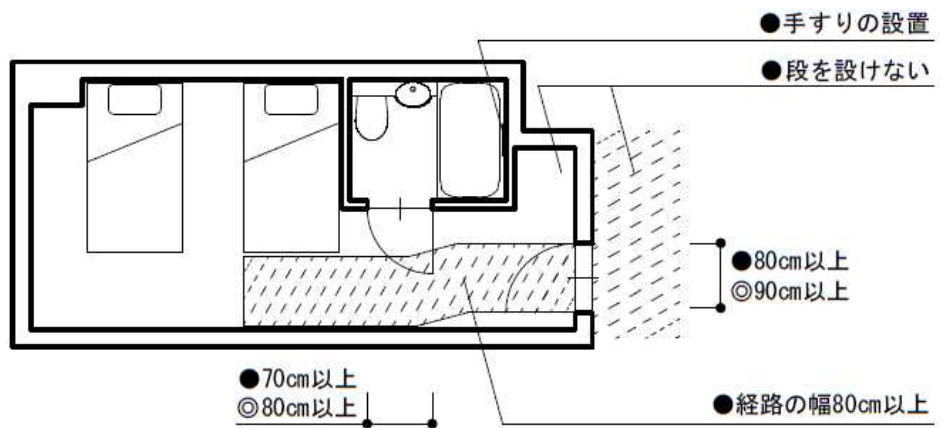
図Ⅲ-8-8 シングルルーム（18 m<sup>2</sup>未満）の例

- ：整備基準に該当する事項
- ◎：推奨事項





図Ⅲ-8-9 ツインルーム（22 m<sup>2</sup>以上）の例



図Ⅲ-8-10 ツインルーム（22 m<sup>2</sup>未満）の例

- ：整備基準に該当する事項
- ◎：推奨事項

## 9 敷地内の通路

### 【基本的な考え方】

道路から建築物の出入口に至る通路は、誰もが安全に通行でき、目的場所に容易に到達できるよう配慮する必要があります。

- ◇ 段差の解消、幅員の確保  
車椅子使用者は、敷地内の通路に段差があると自力での移動が困難な場合があるため、段差の解消が必要です。また、他の利用者とのすれ違いを考慮した通路の幅員の確保が必要です。
- ◇ 滑りにくい仕上げ、手すりの設置  
高齢者や肢体不自由者（下肢）は、歩行や姿勢保持が困難な場合があるため、滑りにくい材料での仕上げや歩行の補助のための手すりの設置が必要です。
- ◇ 視覚障害者等が利用する経路の整備  
視覚障害者は、現在位置や障害物、目的物の方向などの認知が困難な場合があるため、移動に必要な情報を、音声案内や点状ブロックなどにより提供することが必要です。また、敷地内の通路には、突出物を設けないことが望まれます。

整備基準		規模 限定	備 考
<b>特定施設整備基準（別表第3の第1の9）</b>			
敷地内の通路	(1) 高齢者等が利用する敷地内の通路は、次に掲げるものとする こと。		
表面の仕上げ	ア 表面は、粗面又は滑りにくい材料で仕上げられたものである こと。		
段がある部分	イ 段がある部分は、4の(2)及び(4)から(8)までに掲げるもの であること。		PⅢ-22参照
傾斜がある 部分	ウ 傾斜路は、次に掲げるものであること。 (7) 5の(1)のウ及びエに掲げるものであること。 (1) 勾配が20分の1を超える傾斜がある部分には、踊場を含め、 側面の高さ75cmから85cmまでを標準として握りやすい位置に 手すりを設けるものであること。		PⅢ-26参照 図Ⅲ-9-2
敷地内の通路 (高齢者等利用経路)	(2) 高齢者等利用経路を構成する敷地内の通路は、(1)のアからウま でに掲げるもののほか、次に掲げるものとする こと。		
平坦な通路	ア 3の(2)のアからウまでに掲げるものであること。		PⅢ-14参照
傾斜がある 部分	イ 傾斜路は、次に掲げるものであること。 (7) 5の(2)のア及びイに掲げるものであること。 (1) 高さが75cmを超えるもの（勾配が20分の1を超えるものに 限る。）にあつては、高さ75cm以内ごとに踏幅が150cm以上の 踊場を設けるものであること。		PⅢ-26参照 図Ⅲ-9-2
排水溝の溝 蓋の仕様	ウ 排水溝を設ける場合には、次に掲げる溝蓋を設けるもの であること。 (7) 表面は、粗面又は滑りにくい材料で仕上げられたものである こと。 (1) 車椅子のキャスターが落ち込まないものであること。		図Ⅲ-9-4 図Ⅲ-9-5
敷地内の通路 (視覚障害者利用)	(3) 視覚障害者等が利用する敷地内の通路は、次に掲げるもの とする こと。		
視覚障害者 等利用経路	ア 道等から外部出入口までの経路のうち1以上は、視覚障害者利 用経路であること。ただし、視覚障害者の利用上支障がないもの として次に掲げる場合は、この限りでない。 (7) 主として自動車の駐車のために供する施設に設けるもので ある場合 (1) 建築物を管理する者等が常時勤務する当該建築物の内部に ある案内所から敷地の出入口を容易に視認できる場合 (2) 敷地の出入口付近にモニター付きインターフォン等音声に よる誘導案内設備を設け、かつ、道等から当該設備までの経路 がイ及びウに掲げるものである場合		図Ⅲ-9-1 図Ⅲ-9-2
誘導設備の 設置	イ 視覚障害者利用経路は、線状ブロック等及び点状ブロック等を 適切に組み合わせて敷設し、又は音声その他の方法により視覚障 害者を誘導する設備を設けるものであること。		図Ⅲ-9-1 図Ⅲ-9-2 図Ⅲ-9-6

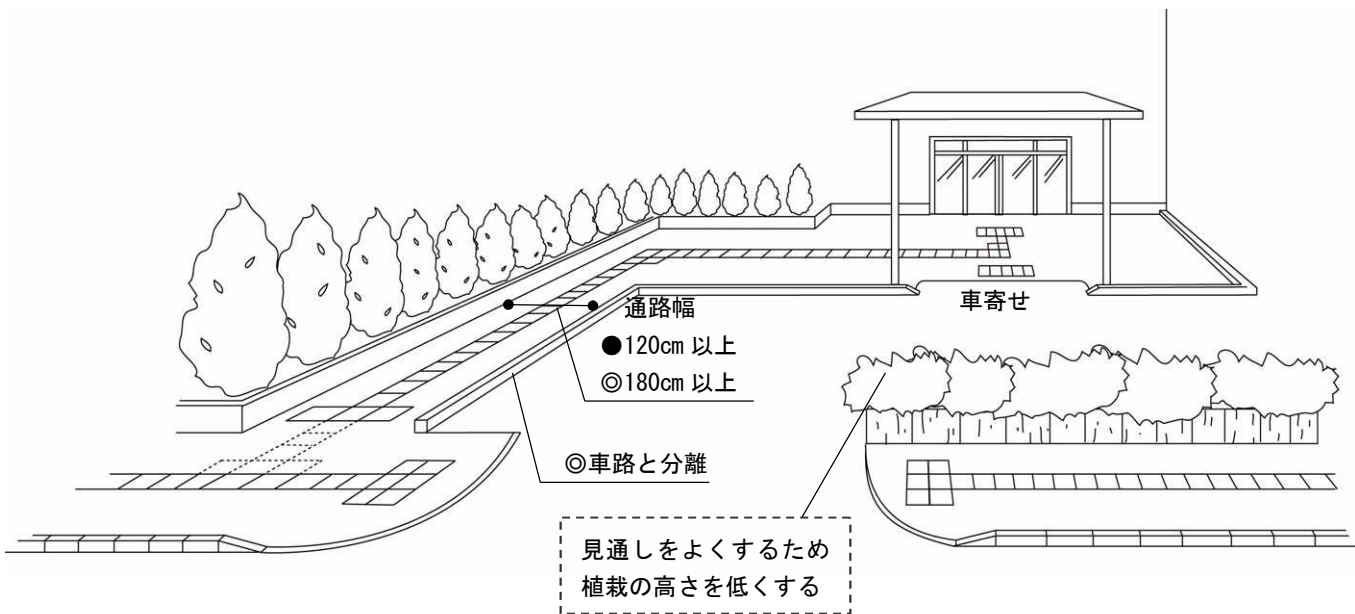
段差・傾斜・車路の警告	ウ 次に掲げる部分には、視覚障害者に対し段差、傾斜及び車路の存在の警告を行うために、点状ブロック等を敷設するものであること。ただし、(ア)及び(イ)に掲げる部分のうち、3の(1)のウの(ア)から(ウ)まで、4の(9)のア及びイ並びに5の(1)のオの(ア)から(イ)までに掲げる部分は、この限りでない。 (ア) 段又は傾斜路の上端又は下端に近接する部分 (イ) 段又は傾斜がある部分の上端又は下端に近接する踊場の部分 (ウ) 車路に近接する部分 (エ) 車路を横断する部分	図Ⅲ-9-1 図Ⅲ-9-2
-------------	---	------------------

**小規模購買施設等整備基準（別表第4の5の5）**

- (1) 高齢者等が利用する敷地内の通路は、次に掲げるものとする。
- ア 別表第3の第1の9の(1)のア及びイに掲げるものとする。
  - イ 道等から外部出入口までの敷地内の通路のうち1以上は、次に掲げるものとする。
    - (ア) 幅は、120cm以上とすること。
    - (イ) 別表第3の第1の9の(2)のウに掲げるものとする。
    - (ウ) 路面に高低差がある場合には、別表第3の第1の5の(1)のアからオまで及び(2)のアからウまでに掲げる傾斜路又は別表第3の第1の6の(4)のア及びイに掲げる特殊構造昇降機を設けること。
- (2) 視覚障害者等が利用する敷地内の通路は、別表第3の第1の9の(3)のアからウまでに掲げるものとする。

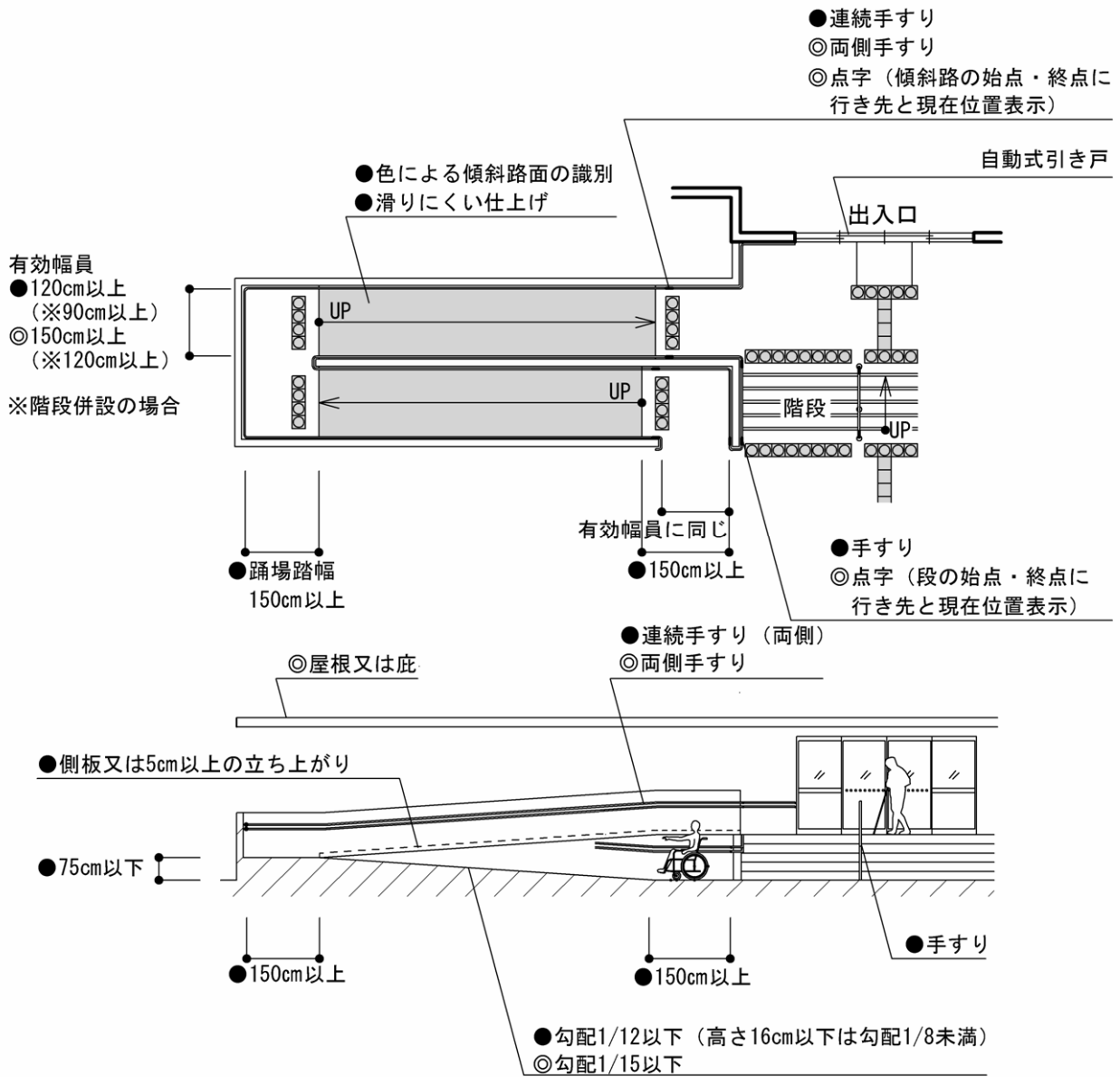
推奨事項	備考
<b>施設整備</b>	
敷地内の通路	高齢者等が利用する敷地内の通路は、整備基準に適合するものとするほか、次に掲げるものとする。
有効幅員	・段がある部分及び傾斜路を除き、車椅子使用者同士のすれ違いに配慮し、幅は、180cm以上であること。 <span style="float: right;">図Ⅲ-9-1</span>
戸の構造	・戸を設ける場合には、自動的に開閉する構造その他の車椅子使用者が容易に開閉して通過できる構造であって、かつ、その前後に高低差を設けないものであること。
段がある部分の仕様	・幅は、150cm以上であること。 ・蹴上げの寸法は、16cm以下であること。 ・踏面の寸法は、30cm以上であること。 ・両側に手すりを設けるものであること。 ・手すりの端部の付近に、階段の通ずる行き先及び現在位置を点字、浮き彫り文字等の併用等により表示するものであること。 <span style="float: right;">図Ⅲ-4-4 図Ⅲ-4-4 図Ⅲ-9-2 図Ⅲ-9-2</span>
傾斜がある部分の仕様	・段を設ける場合には、段に代わり、又はこれに併設する傾斜路若しくはエレベーターその他の昇降機を設けるものであること。 ・幅は、段に代わるものにあつては150cm以上、段に併設するものにあつては120cm以上であること。 ・勾配は、15分の1を超えないものであること。 ・勾配が20分の1を超え、又は高さが16cmを超える傾斜がある部分には、両側に手すりを設けるものであること。 ・傾斜路のうち、曲がる部分や、他の傾斜路と交差する部分には、傾斜路の高低差にかかわらず、踏幅が150cm以上の踊場を設けるものであること。 ・手すりの端部の付近に、傾斜路の通ずる行き先及び現在位置を点字、浮き彫り文字等の併用等により表示するものであること。 <span style="float: right;">図Ⅲ-9-2 図Ⅲ-9-2</span>
車道との分離等	・車道面からの高さ15cm以上の縁石などにより、車道と分離されたものであること。 <span style="float: right;">図Ⅲ-9-1</span>
その他	・道等から外部出入口までの経路上の門扉等に戸を設ける場合には、次に掲げるものであること。 ア 幅は、90cm以上であること。 イ 自動的に開閉する構造その他の障害者等が容易に開閉して通過できる構造であって、かつ、その前後に高低差を設けないものであること。 ・降雨時及び降雪時に備え、屋根又は庇を設けるものとし、床面は水はけが良く、降雨時及び降雪時にも滑りにくいものとする。 <span style="float: right;">図Ⅲ-9-1 図Ⅲ-9-2</span>

敷地内の通路 (視覚障害者等 が利用する経路)	<ul style="list-style-type: none"> <li>・道等から外部出入口までの経路は、視覚障害者利用経路であること。</li> <li>・視覚障害者誘導用ブロックの材質は、周囲の床材料との対比により容易に識別でき、触知しやすく、滑りにくいものであること。</li> <li>・敷設する視覚障害者誘導用ブロックの規格を統一するものであること。</li> <li>・歩道上に視覚障害者誘導用ブロックが敷設されている場合には、歩道上のブロックとの連続性に配慮するものであること。</li> </ul>	
<b>管理運営</b>		
通行路の確保	<ul style="list-style-type: none"> <li>・通行の妨げとなる物を置かないこと。</li> </ul>	図Ⅲ-9-3
衝突防止措置	<ul style="list-style-type: none"> <li>・歩行者と車の動線が交差する場所では、衝突防止のため、見通しをよくするための措置を講ずるものとし、曲がり角が隅切りされていないこと等により見通しの悪い場所には、鏡を設けるなど衝突防止のための措置を講ずるものであること。</li> </ul>	図Ⅲ-9-1
照明設備の設置	<ul style="list-style-type: none"> <li>・通行に支障のない明るさの、むらのない照明を設けるものであること。</li> </ul>	

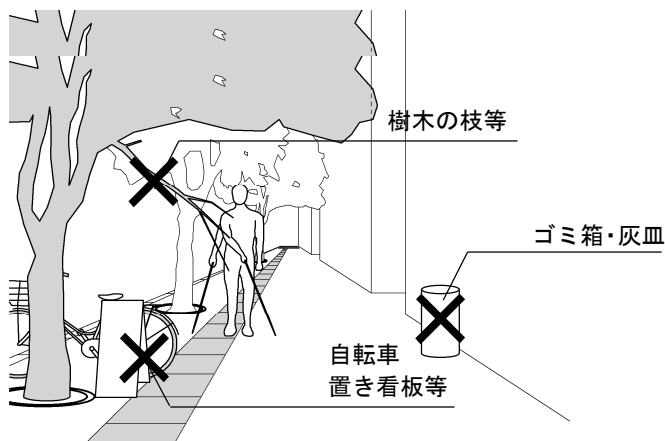


図Ⅲ-9-1 高低差がない場合

● : 整備基準に該当する事項  
◎ : 推奨事項

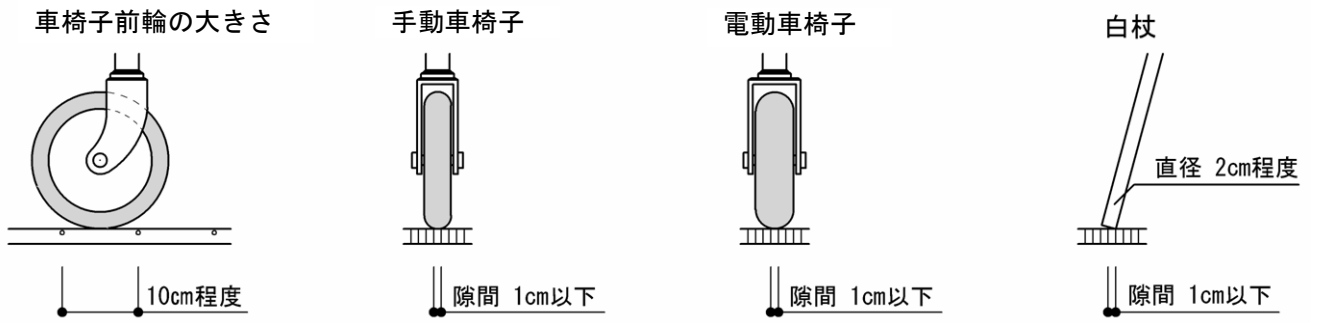


図Ⅲ-9-2 高低差がある場合

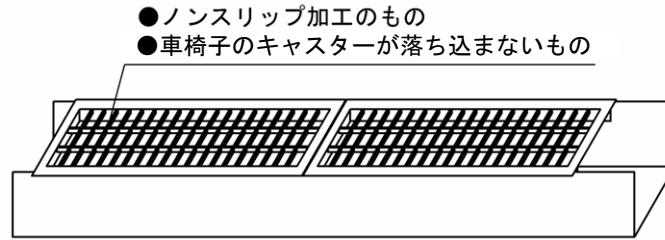


図Ⅲ-9-3 通路上の障害物の例

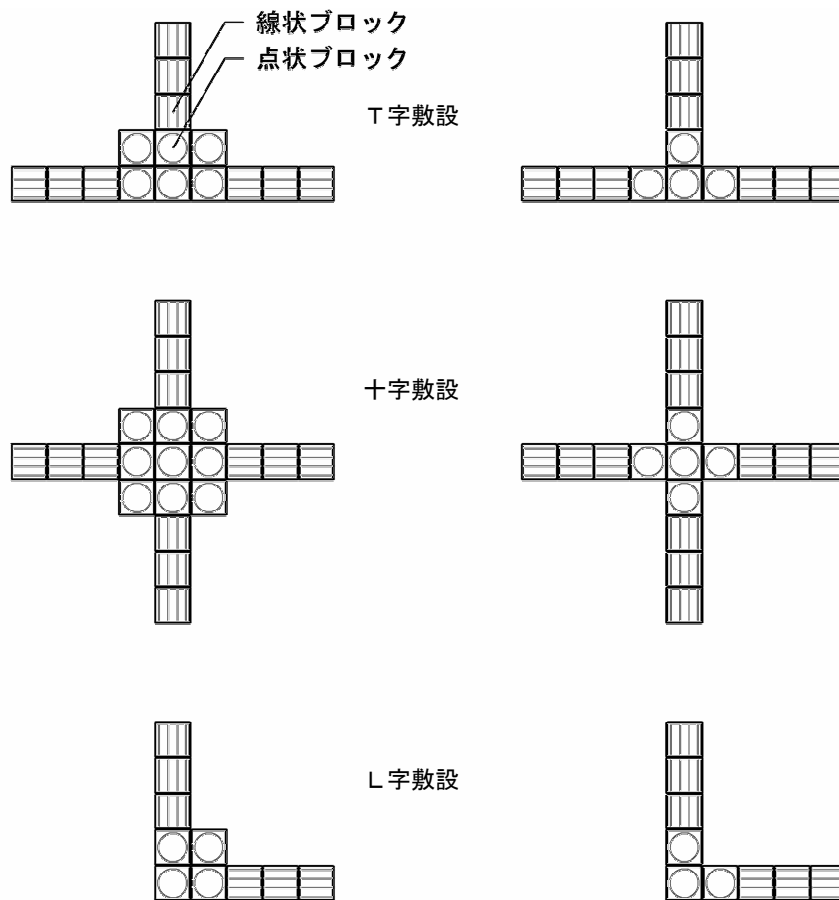
- ：整備基準に該当する事項
- ◎：推奨事項



図Ⅲ-9-4 車椅子の車輪等と溝蓋の仕様



図Ⅲ-9-5 排水溝の溝蓋



出典：「視覚障害者誘導用ブロック設置指針・同解説」社団法人 日本道路協会

図Ⅲ-9-6 視覚障害者誘導用ブロックの敷設例

- ：整備基準に該当する事項
- ◎：推奨事項



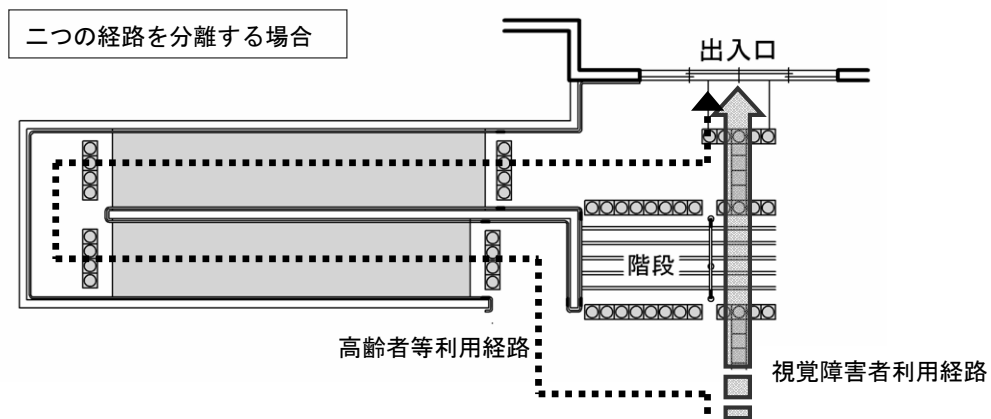
コラム 高齢者等利用経路と視覚障害者利用経路の関係

条例では、整備しなければならない経路として、段差を設けない経路である「高齢者等利用経路」と視覚障害者を視覚障害者誘導用ブロックなどで誘導する「視覚障害者利用経路」の二つの経路を定めています。（高齢者等利用経路の詳細については「1 高齢者等利用経路」参照）

混同しやすい二つの経路ですが、整備の趣旨や整備する範囲が異なりますので、同一の経路で整備する必要はありません。

視覚障害者利用経路の整備として線状ブロック等及び点状ブロック等の敷設による誘導を行う場合には、これらのブロックが車椅子使用者にとって障害となる場合があります、また、近くに階段がある場合に視覚障害者を迂回させてスロープへ誘導するのは望ましくないため、二つの経路を分離することが望ましい場合もあります。

整備の内容や状況に応じた整備が望まれます。



# 10 駐車場

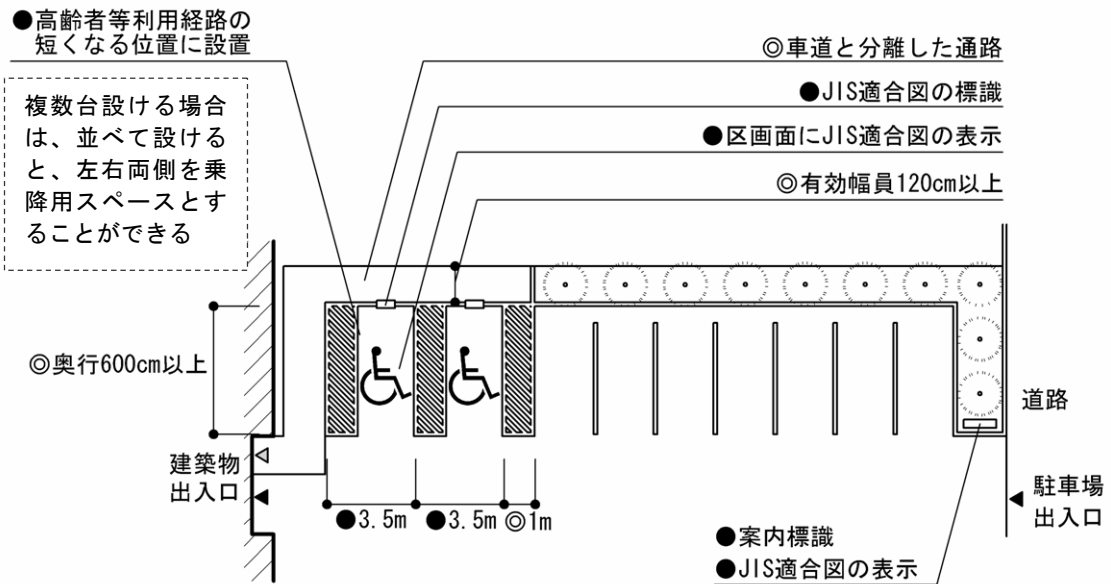
## 【基本的な考え方】

自動車により施設に来訪する車椅子利用者等に対応するため、車椅子利用者利用駐車施設を設置し、分かりやすい案内により誘導する必要があります。

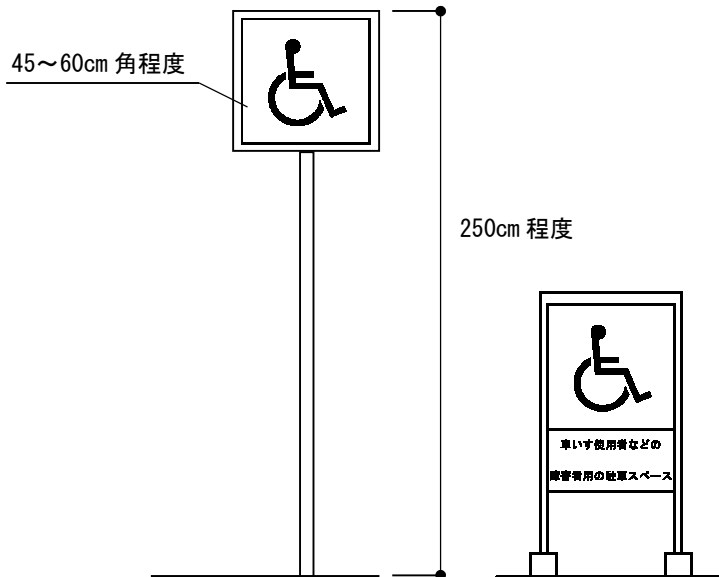
整備基準		規模 限定	備考
<b>特定施設整備基準（別表第3の第1の10）</b>			
車椅子利用者 利用駐車施設 の設置	(1) 高齢者等が利用する駐車場を設ける場合には、次に掲げる車椅子利用者利用駐車施設を1以上設けること。		
幅員	ア 幅は、350cm以上であること。		図Ⅲ-10-1
設置位置	イ 高齢者等利用経路の長さができるだけ短くなる位置に設けるものであること。		図Ⅲ-10-1
区画の表示	ウ 区画面及び付近の見やすい位置に、車椅子利用者利用駐車施設である旨をJIS適合図を用いて表示し、又は表示する標識を設けるものであること。	●	図Ⅲ-10-1 図Ⅲ-10-2
出入口付近 の案内板の 設置	エ 駐車場の出入口の付近の見やすい位置に、車椅子利用者利用駐車施設を設けた旨をJIS適合図を用いて表示し、車椅子利用者利用駐車施設へ誘導する案内板を設けるものであること。ただし、当該出入口の付近から当該駐車施設の位置を容易に視認できる場合は、この限りでない。		図Ⅲ-10-3
車椅子利用者 利用駐車施設 の設置(30台以 上)	(2) 高齢者等が利用する駐車台数が30台以上の駐車場を設ける場合には、(1)に掲げる車椅子利用者利用駐車施設を1以上設けること。ただし、共同住宅及び寄宿舎を除く。	—	図Ⅲ-10-1～ 図Ⅲ-10-3

推奨事項		備考
<b>施設整備</b>		
駐車場(車椅子 利用者利用駐車 施設)	車椅子利用者利用駐車施設は、整備基準に適合するものとするほか、次に掲げるものとする。	
設置数	・車椅子利用者利用駐車施設の数、当該駐車場の全駐車台数が200以下の場合には当該駐車台数に50分の1を乗じて得た数以上、全駐車台数が200を超える場合は当該駐車台数に100分の1を乗じて得た数に2を加えた数以上であること。	
幅員	・車椅子利用者利用駐車施設の両側に、幅100cm以上の乗降用スペースを設けるものであること。	図Ⅲ-10-1
奥行き	・奥行きは、600cm以上であること。	図Ⅲ-10-1
歩行者用通路 の設置	・車道と分離した、幅120cm以上の歩行者用通路を設けるものであること。	図Ⅲ-10-1 図Ⅲ-10-4
発券機・精算 機の位置等	・発券機や精算機は、曲がり角や斜路に設けないものであること。 ・車椅子利用者利用駐車施設を設ける駐車場にあつては、発券機及び精算機の操作ボタンは、車椅子利用者が利用できる位置に設けるものであること。 ・発券機や精算機の操作方法などを音声案内により行う場合は、聴覚障害者に配慮し、文字でも表示するものであること。	
その他	・車椅子利用者利用駐車施設、車椅子利用者利用駐車施設から駐車場へ通ずる建築物の出入口までの通路及び施設の車寄せに、降雨時及び降雪時に備え、屋根又は庇を設けるものとし、床面は水はけが良く、降雨時及び降雪時にも滑りにくいものとする。 ・出庫の際の周囲への注意喚起のため音声による注意喚起を行う場合には、聴覚障害者に配慮し、回転灯を設けるものであること。	図Ⅲ-10-5
<b>管理運営</b>		
衝突防止措置	・見通しの悪いカーブなどの箇所には、鏡を設けるなど衝突防止のための措置を講ずること。	

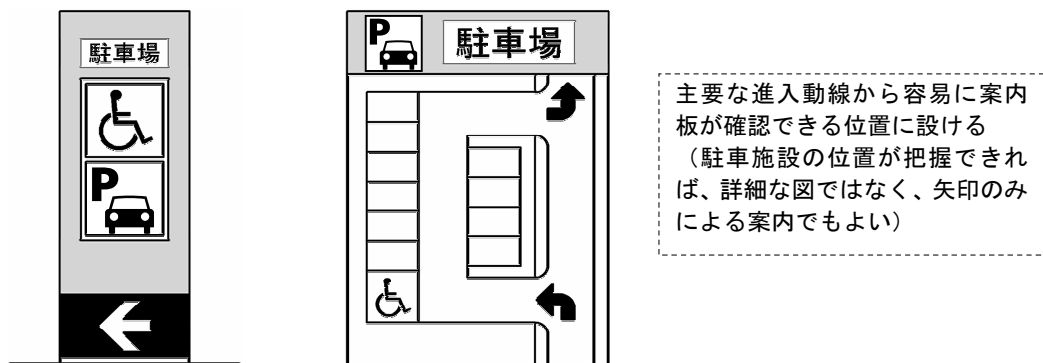




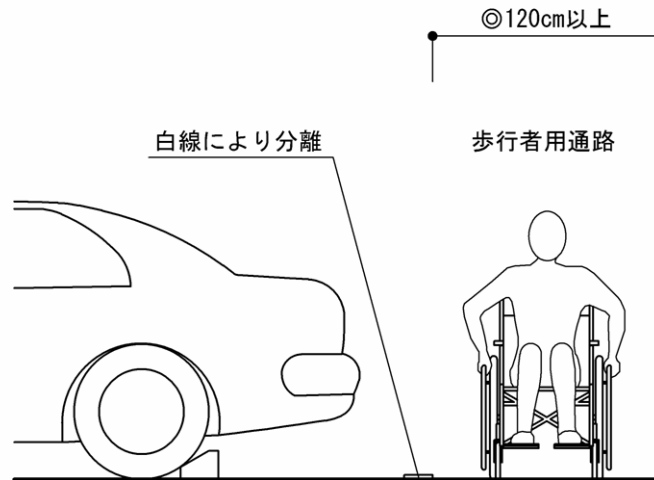
図Ⅲ-10-1 車椅子利用者利用駐車施設の設置



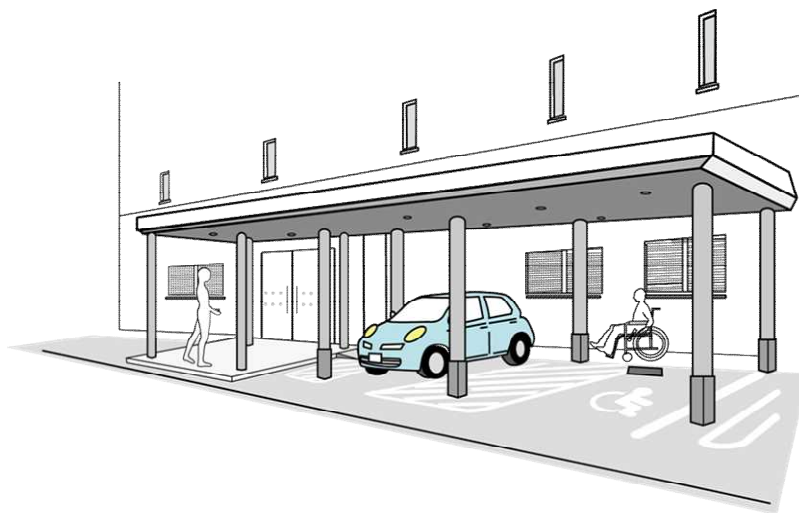
図Ⅲ-10-2 車椅子利用者利用駐車施設の標識の設置例



図Ⅲ-10-3 車椅子利用者利用駐車施設の案内板の設置例



図Ⅲ-10-4 車椅子使用者利用駐車施設の歩行者用通路



図Ⅲ-10-5 建築物出入口まで連続した屋根

- ：整備基準に該当する事項
- ◎：推奨事項



### コラム 兵庫ゆずりあい駐車場制度

兵庫県では、障害のある方などのための駐車スペースを適正にご利用いただくため、県内共通の「兵庫ゆずりあい駐車場利用証」を交付する「兵庫ゆずりあい駐車場制度」を推進しています。

必要な方が「兵庫ゆずりあい駐車場」を利用できるようご協力をお願いします。

#### お問合せ先

兵庫県健康福祉部障害福祉局 障害者支援課

〒650-8567 神戸市中央区下山手通 5-10-1

電話 078-362-4379 / FAX 078-362-9040

E-mail shogaishashien@pref.hyogo.lg.jp

県ホームページ <http://web.pref.hyogo.lg.jp/shogaishashien/index.html>





# 11 浴室等

## 【基本的な考え方】

浴室・シャワー室を設置する場合には、高齢者や障害者等が支障なく利用できるよう配慮する必要があります。また、転倒などの危険がある場所でもあるため、安全性にも配慮する必要があります。

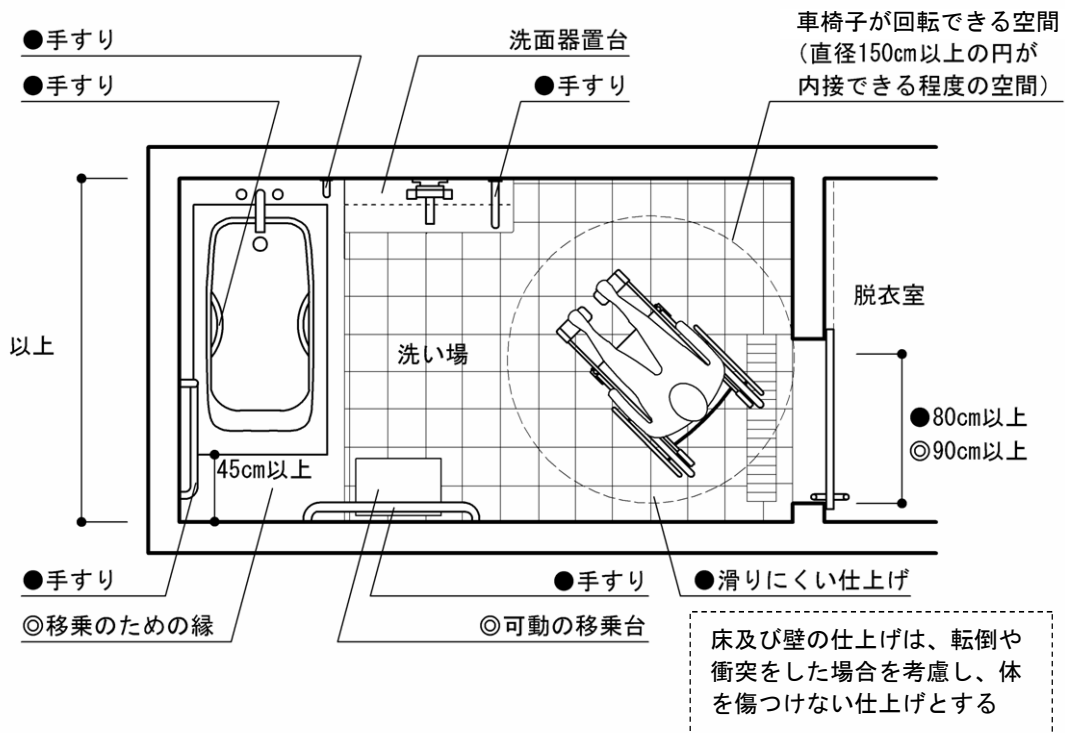
- ◇ 段差の解消、滑りにくい仕上げ、手すりの設置  
 高齢者等は、転倒しやすく、姿勢保持が困難な場合があるため、段差の解消や滑りにくい材料での仕上げ、手すりの設置などが必要です。
- ◇ 設備機器などへの配慮  
 高齢者等は、指先の細かい操作や、力を要する操作が困難な場合があるため、細かい操作を要さず、軽い力で容易に操作できる設備や機器などが望まれます。
- ◇ 十分なスペースの確保  
 車椅子使用者は、狭い幅員の通路の通行や狭いスペースでの設備の利用が困難な場合があるため、浴室等利用のための十分なスペースの確保が望まれます。
- ◇ 聴覚・視覚障害者への配慮  
 聴覚障害者は、音声による情報入手が困難な場合があるため、点灯等により押したことが確認できる非常ボタンを設けることが必要です。また、視覚障害者は、文字を読むことが困難な場合があるため、非常ボタンの点字、浮き彫り文字の併用等による表記などが望まれます。

整備基準		規模 限定	備考
特定施設整備基準（別表第3の第1の11）			
浴室	(1)次に掲げる公益的施設等に高齢者等が利用する浴室（寝室又は客室の内部に設けるものを除く。）を設ける場合には、そのうち1以上（男子用及び女子用の区別があるときは、それぞれ1以上。以下11において同じ。）を8の(1)のイの(ア)、(ウ)、(オ)及び(カ)に掲げるものとする。 ア 病院等 イ 老人ホーム等（主として高齢者又は障害者が利用するものに限る。） ウ ホテル等 エ 公衆浴場	●	図Ⅲ-11-1 図Ⅲ-11-2 PⅢ-46参照
シャワー室	(2)次に掲げる公益的施設等に高齢者等が利用するシャワー室を設ける場合には、そのうち1以上を高齢者等が円滑に利用できるものとする。 ア 学校 イ 老人ホーム等（主として高齢者又は障害者が利用するものに限る。） ウ 運動施設		図Ⅲ-11-3
	(3)(2)により設けるシャワー室は、次に掲げるものとする。 ア 出入口の幅が80cm以上のシャワー用の区画を1以上設けるものであること。 イ 更衣用の区画を設ける場合には、そのうち1以上を出入口の幅が、80cm以上とするものであること。 ウ 床の表面は、粗面又は滑りにくい材料で仕上げられたものであること。 エ シャワー用の区画に手すりを設けるものであること。 オ シャワー用の区画に固定式の腰掛台を設ける場合には、高さは、40cmから45cmまでであること。	●	図Ⅲ-11-3 図Ⅲ-11-4 図Ⅲ-11-3 図Ⅲ-11-3

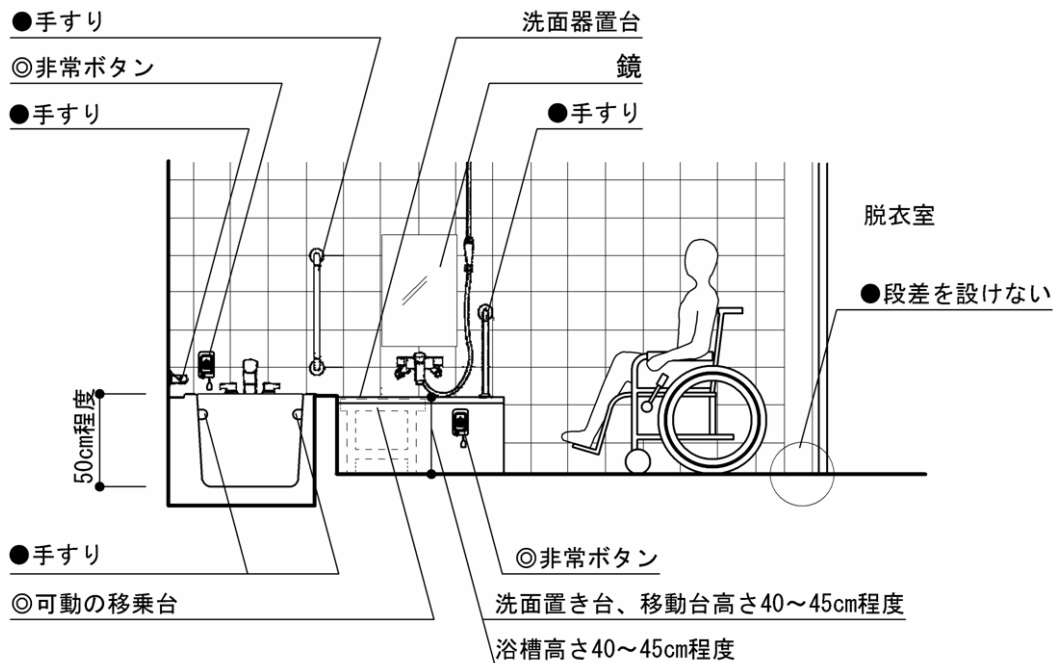
推奨事項		備考
施設整備		
浴室	高齢者等が利用する浴室を設ける場合には、整備基準に適合するものとするほか、次に掲げるものとする。	
	・車椅子で浴槽に接近できるスペースを設けるものであること。	

Ⅲ 公益的施設等の整備と管理運営

	<ul style="list-style-type: none"> <li>・ 出入口から浴槽までの床面に段差を設けないものであること。</li> <li>・ 浴槽の縁の1箇所に、次に掲げる車椅子から移乗できる縁を設けるものであること。 ア 縁の高さ及び奥行きは、浴槽と同程度であること。 イ 幅は、45cm以上であること。</li> <li>・ 手すりを連続させて設けるものであること。</li> <li>・ 浴槽のまわりに、三方向から介助できるスペースを設けるものであること。</li> <li>・ 扉等にガラスを使用する場合には、転倒等による事故防止を考慮し、安全ガラスとするものであること。</li> <li>・ 洗い場及び浴槽で転倒した場合を考慮した位置に、非常ボタンを設けるものであること。</li> <li>・ 非常ボタンは、点字、文字等の浮き彫り、音による案内その他これらに類する方法の併用等により、視覚障害者が容易に操作できるものであること。</li> <li>・ 水栓器具は、次に掲げるものであること。 ア 温水の温度を容易に変えることができるものであること。 イ 点字、文字等の浮き彫り、音による案内その他これらに類する方法の併用等により、視覚障害者が容易に操作できるものであること。</li> <li>・ 浴室の配置は浴室の出入口や洗い場、浴槽を結ぶ経路を短くなるよう配置し、可能な範囲で壁等に適切に手摺を設けるなど、高齢者等の転倒防止に配慮したものとすること。</li> </ul>	<p>図Ⅲ-11-2</p> <p>図Ⅲ-11-1</p>
	<ul style="list-style-type: none"> <li>・ 非常ボタンは、点字、文字等の浮き彫り、音による案内その他これらに類する方法の併用等により、視覚障害者が容易に操作できるものであること。</li> <li>・ 水栓器具は、次に掲げるものであること。 ア 温水の温度を容易に変えることができるものであること。 イ 点字、文字等の浮き彫り、音による案内その他これらに類する方法の併用等により、視覚障害者が容易に操作できるものであること。</li> <li>・ 浴室の配置は浴室の出入口や洗い場、浴槽を結ぶ経路を短くなるよう配置し、可能な範囲で壁等に適切に手摺を設けるなど、高齢者等の転倒防止に配慮したものとすること。</li> </ul>	<p>図Ⅲ-11-2</p>
シャワー室	<ul style="list-style-type: none"> <li>・ 高齢者等が利用するシャワー室を設ける場合には、整備基準に適合するものとするほか、次に掲げるものとする。</li> <li>・ 出入口から水洗器具まで連続した手すりを設けるものであること。</li> <li>・ 出入口からシャワー用の区画及び更衣用の区画までの床面に段差を設けないものであること。</li> <li>・ シャワー用の区画及び更衣用の区画は、使用中であることが外部から視認できるものであること。</li> <li>・ 扉等にガラスを使用する場合には、転倒等による事故防止を考慮し、安全ガラスとするものであること。</li> <li>・ 転倒した場合にも利用することができる位置に、非常ボタンを設けるものであること。</li> <li>・ 非常ボタンは、点字、文字等の浮き彫り、音による案内その他これらに類する方法の併用等により、視覚障害者が容易に操作できるものであること。</li> <li>・ 水栓器具は、次に掲げるものであること。 ア 温水の温度を容易に変えることができるものであること。 イ 点字、文字等の浮き彫り、音声による案内その他これに類する方法の併用等により視覚障害者が容易に操作できるものであること。</li> </ul>	<p>図Ⅲ-11-3</p>
脱衣所	<ul style="list-style-type: none"> <li>・ 高齢者等が利用する脱衣所を設ける場合には、次に掲げるものとする。</li> <li>・ 腰掛台、脱衣ベンチを設けるものであること。</li> <li>・ 水栓器具は、点字、浮き彫り文字等、音声による案内その他これに類する方法の併用等により、視覚障害者が容易に操作できるものであること。</li> <li>・ シャワー用の車椅子を利用する場合は、車椅子2台分のスペースを確保すること。</li> </ul>	<p>図Ⅲ-11-4</p>
<b>管理運営</b>		
浴室 (移乗台の設置)	<ul style="list-style-type: none"> <li>・ 浴槽に出入りするための可動式の移乗台を設けるものであること。</li> </ul>	<p>図Ⅲ-11-2</p>
シャワー室 (シャワー用車椅子の用意)	<ul style="list-style-type: none"> <li>・ シャワー用の車椅子を用意すること。用意できない場合は、車椅子が濡れないようにシャワー室の外に車椅子をおけるスペースを確保すること。</li> </ul>	

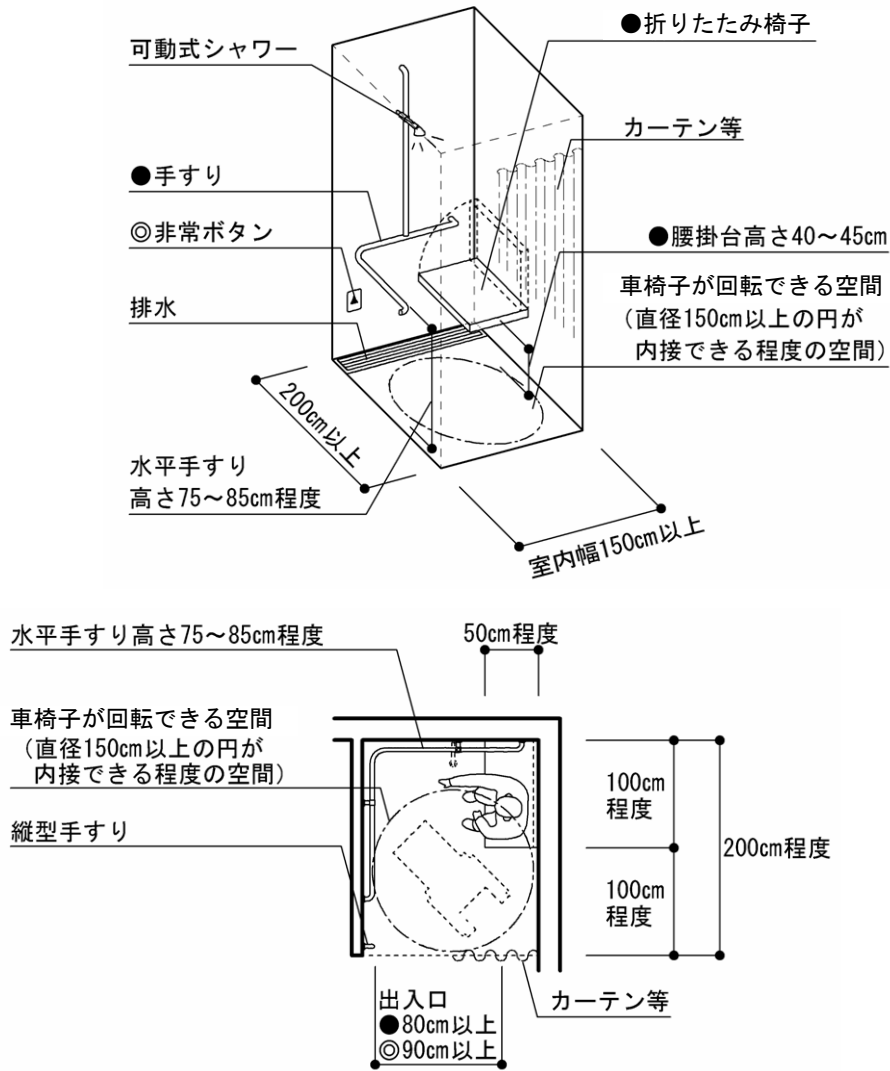


図Ⅲ-11-1 小規模な浴室の例（平面図）

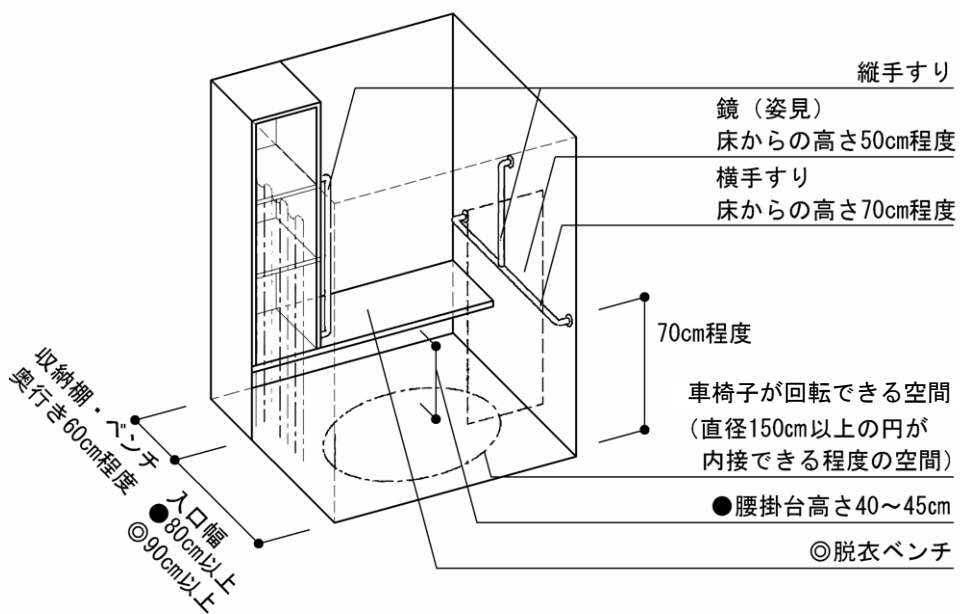


図Ⅲ-11-2 小規模な浴室の例（断面図）

●：整備基準に該当する事項  
○：推奨事項



図Ⅲ-11-3 車椅子利用者用シャワー室の例



図Ⅲ-11-4 脱衣所の例

●：整備基準に該当する事項

◎：推奨事項

## 12 標識

### 【基本的な考え方】

高齢者や障害者等が支障なく目的場所に到達できるよう、階段、エレベーター、便所、駐車施設等の付近の見やすい位置に、誰にも分かりやすい表示の標識を設置する必要があります。

整備基準		規模限定	備考
特定施設整備基準（別表第3の第1の12）			
標識の設置	高齢者等が安全かつ快適に利用できる措置がとられた階段、エレベーターその他の昇降機、便所又は駐車施設の付近の見やすい位置に、当該階段、エレベーターその他の昇降機、便所又は駐車施設があることをJIS適合図を用いて表示する標識を設けること。ただし、当該階段を容易に視認できる場合は、この限りでない。	●	図Ⅲ-12-1
推奨事項			備考
施設整備			
標識	標識は、整備基準に適合するものとするほか、次に掲げるものとする。		
仕様	<ul style="list-style-type: none"> <li>色の識別をしにくい者が円滑に利用できるよう、明度、色相、又は彩度の差が大きいことにより、見分けやすい色の組み合わせを用いるものであること。</li> <li>同一の施設内においては、知的障害者に分かりやすいよう、文字、大きさ、言葉を統一するものであること。</li> <li>漢字、ひらがな、外国語、図記号（ピクトグラム）などを組み合わせて表示するものであること。</li> <li>暗い場所に設置する標識は、照明器具を内蔵したものであること。</li> </ul>	<ul style="list-style-type: none"> <li>図Ⅲ-12-1</li> <li>図Ⅲ-12-2</li> </ul>	
その他	<ul style="list-style-type: none"> <li>誘導のための案内標識は、曲がり角ごとに分かりやすい位置に設けるものであること。</li> <li>立て置き型の標識は、視覚障害者等の通行の支障となるおそれがあるため、使用しないこと。</li> <li>突出型又は吊下型の標識を設ける場合には、視覚障害者等の通行の支障とならないよう、高さ200cm以上の位置に設けるものであること。</li> </ul>	<ul style="list-style-type: none"> <li>図Ⅲ-12-4</li> <li>図Ⅲ-12-5</li> </ul>	<ul style="list-style-type: none"> <li>図Ⅲ-12-3</li> <li>図Ⅲ-12-6</li> <li>図Ⅲ-12-7</li> </ul>



図Ⅲ-12-1 JIS適合図

図Ⅲ-12-2 位置を示す標識  
(例：多機能便所)

●：整備基準に該当する事項  
◎：推奨事項





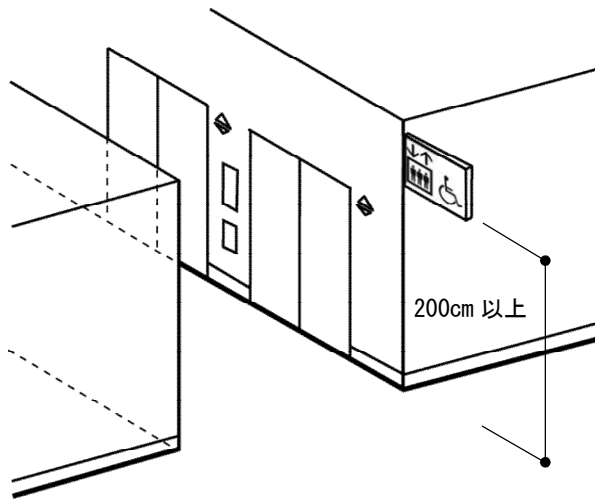
図Ⅲ-12-3 誘導標識  
(例：エレベーターへの誘導)



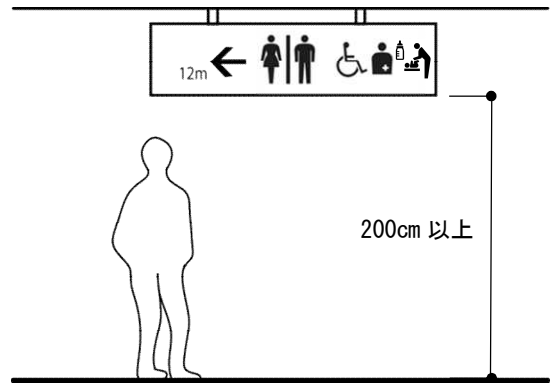
図Ⅲ-12-4 分かりやすい表示の例  
(外国語表記)



図Ⅲ-12-5 分かりやすい表示の例  
(ひらがな表記)



図Ⅲ-12-6 突出型標識の例



図Ⅲ-12-7 吊下型標識の例



コラム 壁面や床面をつかった標識

標識は、プレートで掲示するほかに、色に配慮し、壁面全体をつかって表示することで、遠くからでも分かりやすくなります。



## 13 案内設備・案内所

### 【基本的な考え方】

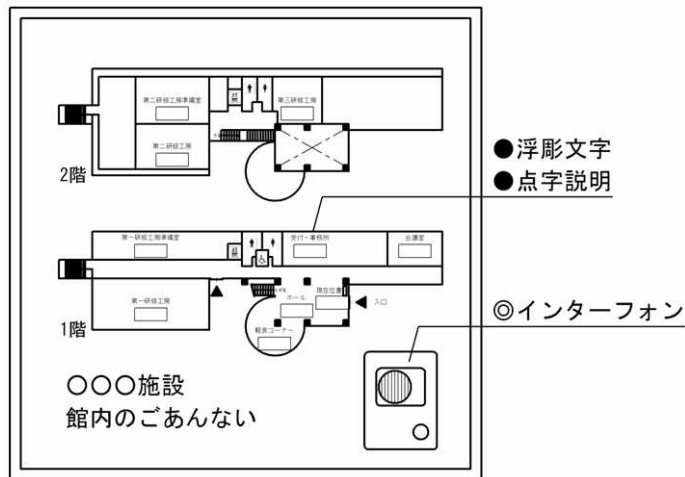
高齢者や障害者等が支障なく目的場所に到達できるよう、階段、エレベーター、便所、駐車施設等の配置を、誰にも分かりやすい表示方法で示す案内設備又は案内所を設置する必要があります。

整備基準		規模 限定	備考
<b>特定施設整備基準（別表第3の第1の13）</b>			
案内設備・案内所の設置	(1) 公益的施設等又はその敷地には、当該公益的施設等又はその敷地内の高齢者等が安全かつ快適に利用できる措置がとられた階段、エレベーターその他の昇降機、便所又は駐車施設の配置をJIS適合図を用いて表示する案内板その他の設備を設けること。ただし、当該階段、エレベーターその他の昇降機、便所若しくは駐車施設の配置を容易に視認できる場合又は案内所を設ける場合は、この限りでない。		図Ⅲ-13-1 図Ⅲ-13-2
視覚障害者に配慮した案内設備の設置	(2) 公益的施設等又はその敷地には、当該公益的施設等又はその敷地内の高齢者等が安全かつ快適に利用できる措置がとられた階段、エレベーターその他の昇降機、便所又は駐車施設の配置を、点字、文字等の浮き彫り、音による案内その他これらに類する方法により視覚障害者に示すための設備を設けること。ただし、案内所を設ける場合は、この限りでない。		図Ⅲ-13-1 図Ⅲ-13-2

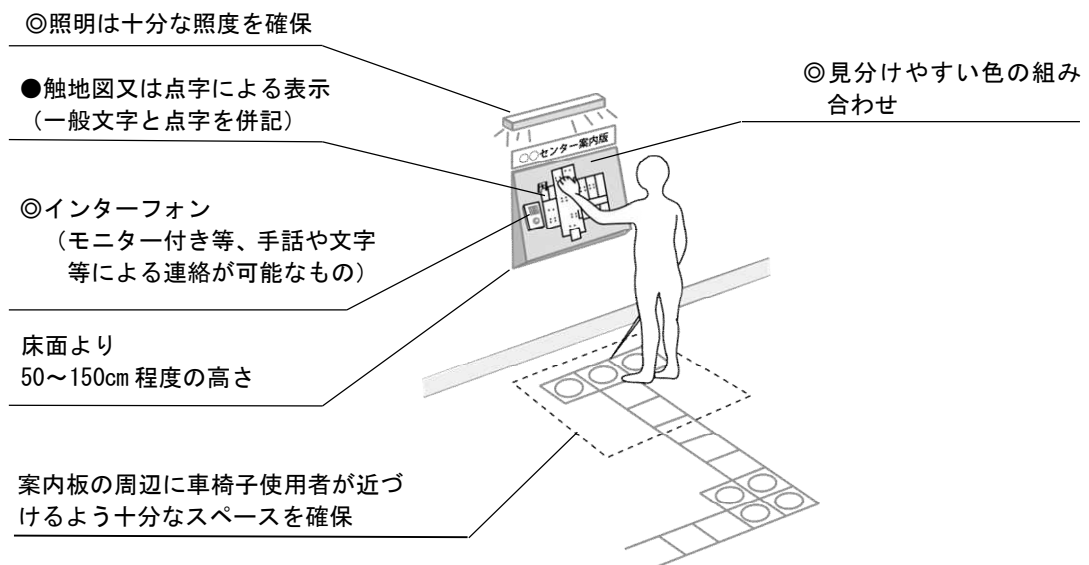
推奨事項		備考
<b>施設整備</b>		
案内設備	案内設備は、整備基準に適合するものとするほか、次に掲げるものとする。	
表示内容	<ul style="list-style-type: none"> <li>同一の施設内の便所に複数の種類や大きさの便房（車椅子利用者利用便房、腰掛式便房、オストメイト用設備を備えた便房、ベビーチェア及びおむつ交換台（ベビーベッド）を備えた便房など）がある場合及び授乳所がある場合には、その配置、便房の大きさや機能を表示するものであること。</li> <li>敷地が広く、複数の建築物がある場合には、敷地内の建築物の配置を表示するものであること。</li> </ul>	
仕様	<ul style="list-style-type: none"> <li>色の識別をしにくい者が円滑に利用できるよう、明度、色相、又は彩度の差が大きいことにより、見分けやすい色の組み合わせを用いて表示するものであること。</li> <li>漢字、ひらがな、外国語、図記号（ピクトグラム）などを組み合わせて表示するものであること。</li> <li>車椅子使用者に配慮した高さに設けるものであること。</li> <li>屋外に設置する場合には、夜間の利用に配慮し、照明器具を設けるものであること。</li> </ul>	図Ⅲ-13-2
視覚障害者に配慮した案内設備	視覚障害者に配慮した案内設備は、整備基準に適合するものとするほか、次に掲げるものとする。	
触知案内板の仕様	触知案内板には、音声案内ボタンと呼出のためのインターフォンを設けるものであること。	図Ⅲ-13-1 図Ⅲ-13-2
聴覚障害者に配慮した案内設備	聴覚障害者に配慮した案内設備は、次に掲げるものとする。	
インターフォンの仕様	インターフォンは、モニター付きとするなど、手話や文字等による連絡が可能なるものであること。	図Ⅲ-13-2
文字情報板の設置	施設利用の案内を表示する文字情報板を設けるものであること。	

Ⅲ 公益的施設等の整備と管理運営

案内所	案内所を設置する場合には、次に掲げるものとする。	
受付用のカウンター	<ul style="list-style-type: none"> <li>受付用のカウンターを設ける場合には、次に掲げるものであること。 <ul style="list-style-type: none"> <li>ア 高さは、70cm から 80cm までであること。</li> <li>イ 下部に高さ 65cm 以上であって、かつ、奥行き 45cm 以上の空間を設けるものであること。</li> <li>ウ 杖や傘が転がらないよう、周囲に杖や傘を置くためのフックを設けるものであること。</li> </ul> </li> </ul>	
その他	<ul style="list-style-type: none"> <li>主要な外部出入口の付近に、モニター付きインターフォン又は案内所を設けるものとする。</li> <li>案内所を設ける場合にも、案内板及び触知案内板その他の視覚障害者に配慮した案内設備を設けること。</li> </ul>	図Ⅲ-13-1 図Ⅲ-13-2
<b>管理運営</b>		
案内所	<ul style="list-style-type: none"> <li>コミュニケーションボード、筆談器又は筆記用具を用意すること。</li> <li>手話による会話や筆談で対応できることを示すため、耳マークを掲示すること。</li> <li>呼出は、聴覚障害者に配慮し、電光掲示板又は振動呼出器を用いて行うこと。</li> </ul>	図Ⅲ-13-5 図Ⅲ-13-6 図Ⅲ-13-6
ホームページ等	<ul style="list-style-type: none"> <li>条例対象外の施設であっても、バリアフリーに関する情報をホームページ等において公表すること。（詳細は、福祉のまちづくり条例規則第12条の2を参照。）</li> </ul>	

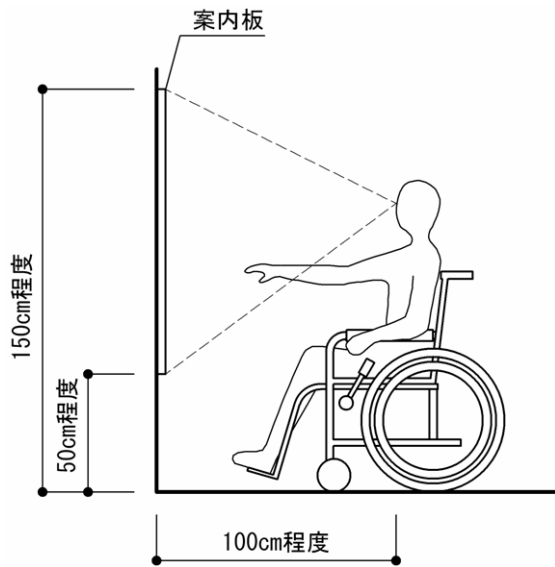


図Ⅲ-13-1 案内板の例

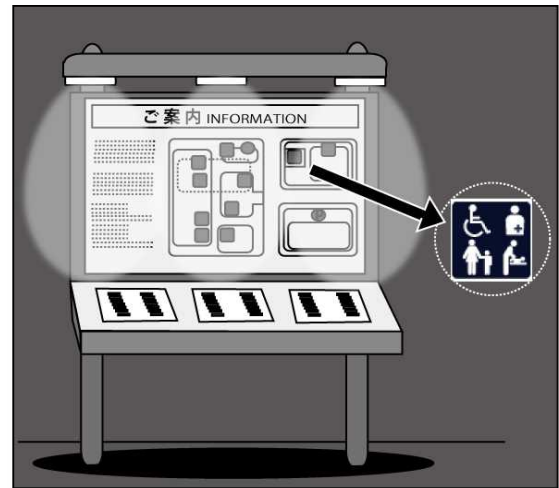


図Ⅲ-13-2 案内板の設置例

- : 整備基準に該当する事項
- ◎ : 推奨事項



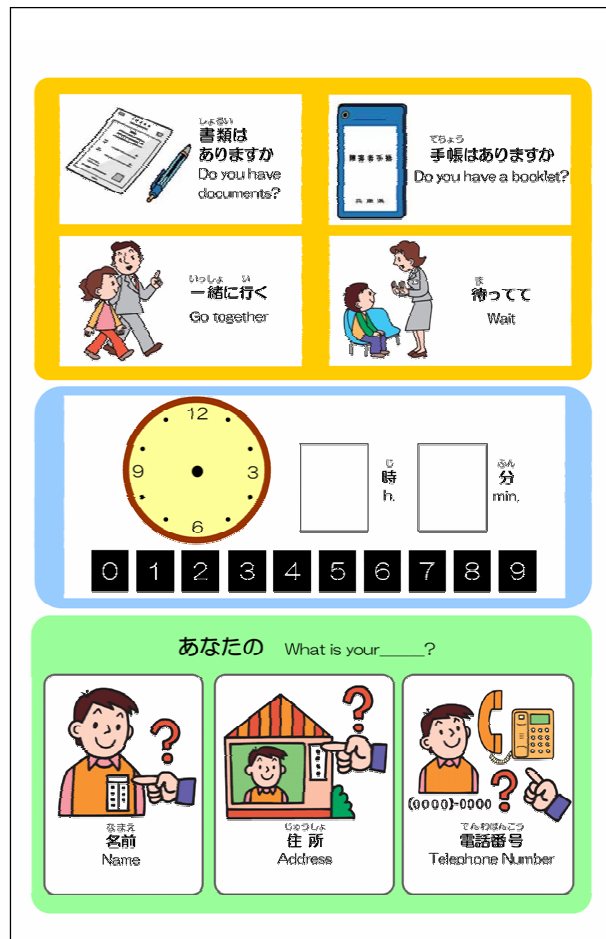
図Ⅲ-13-3 案内板の高さ

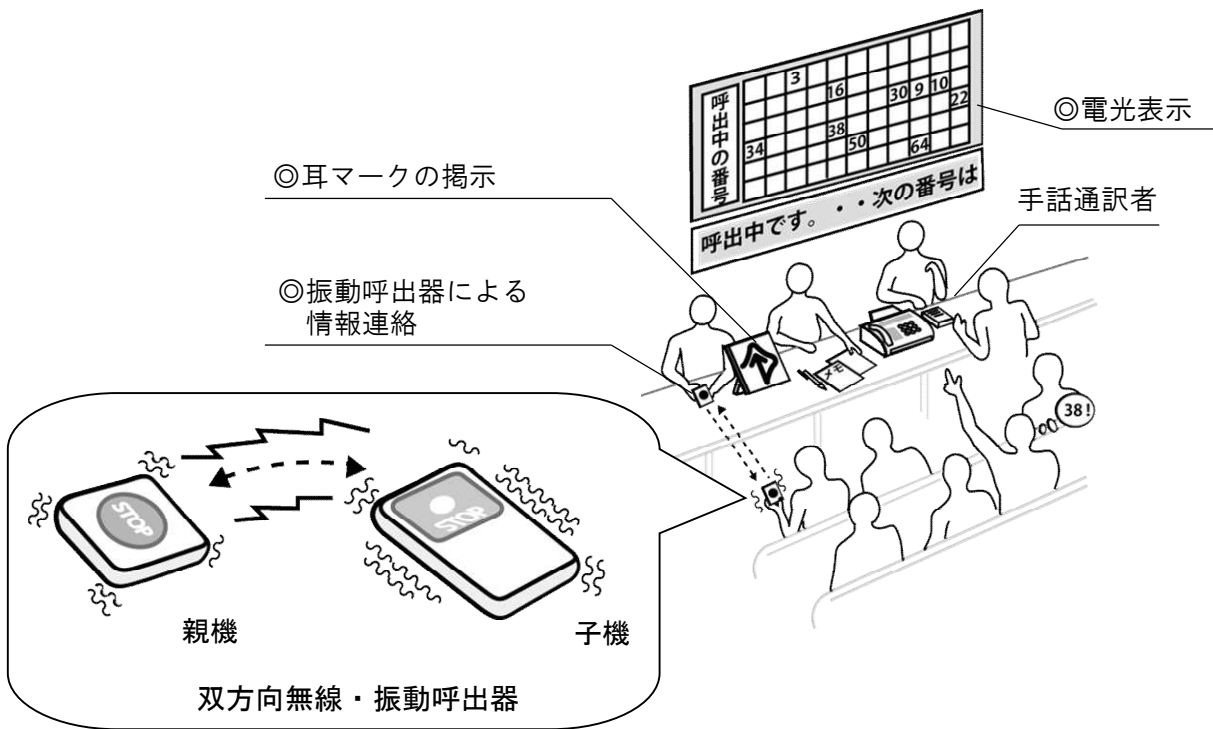


図Ⅲ-13-4 屋外に設置する照明器具付案内板



図Ⅲ-13-5 コミュニケーションボードの例





図Ⅲ-13-6 受付カウンター付近の聴覚障害者等に配慮した設備の例  
(待合スペースにおける番号表示と呼出システム)

- : 整備基準に該当する事項
- ◎ : 推奨事項



コラム 小型受発信機を用いた音声案内

音声案内には、常時音声が流れているものの他に、小型受発信機に反応して流れるものがあります。案内所やエレベーター、便所などの館内の主要な設備を案内する音声案内設備に対応した小型受発信機を貸し出すと、視覚障害者が移動しやすくなります。



# 14 案内設備までの経路

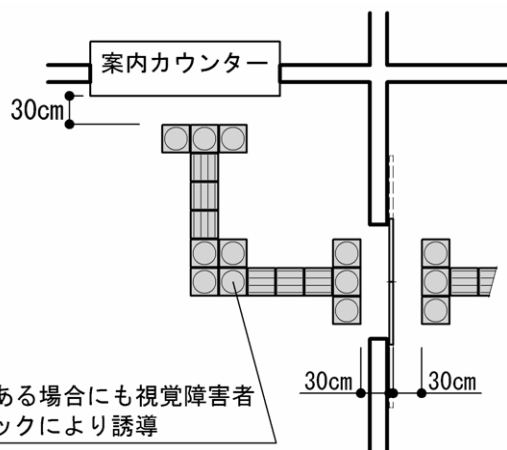
## 【基本的な考え方】

視覚障害者が利用できる案内設備又は案内所まで、視覚障害者を誘導する経路を整備する必要があります。

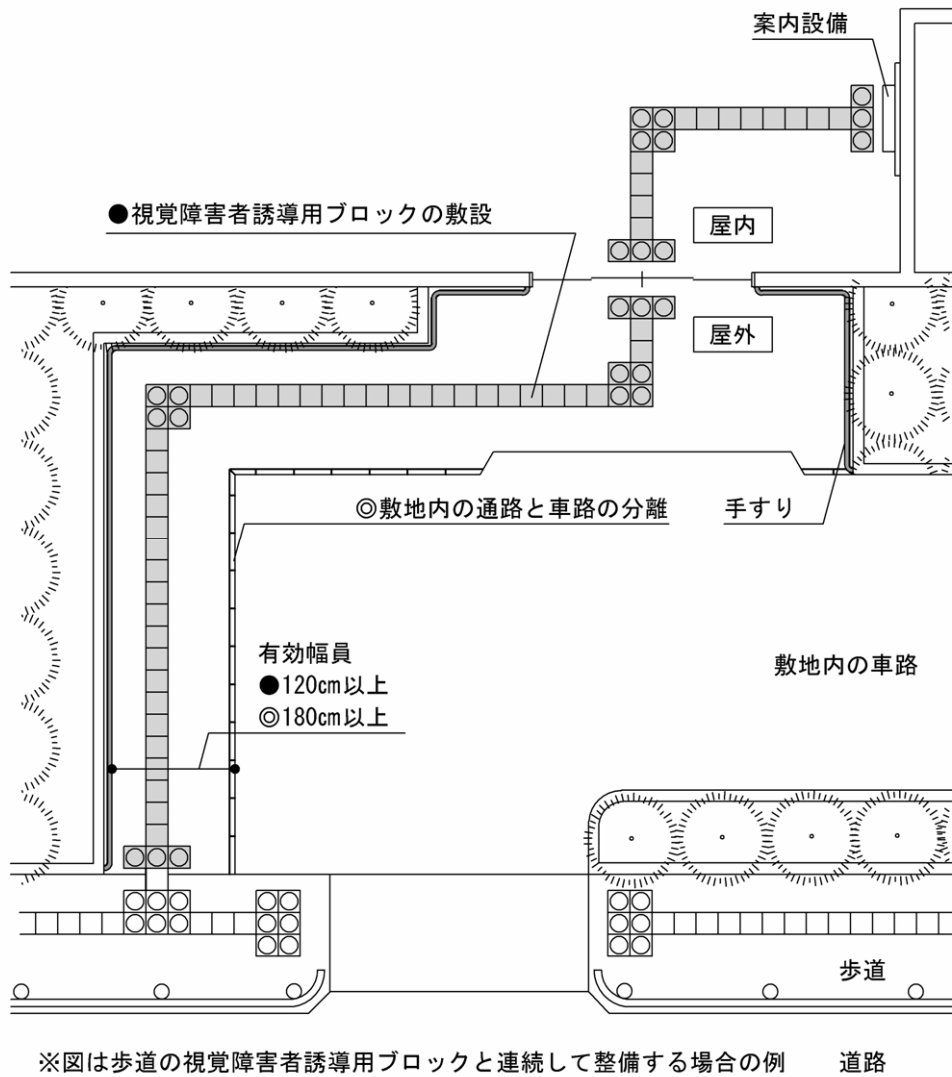
◇ 視覚障害者等が利用する経路の整備

視覚障害者は、現在位置や障害物、目的物の方向などの認知が困難な場合があるため、移動に必要な情報を、音声案内や点状ブロックなどにより提供することが必要です。また、経路上に通行の妨げとなる物を置かないことが望まれます。

整備基準		規模 限定	備考
<b>特定施設整備基準（別表第3の第1の14）</b>			
案内設備までの経路（視覚障害者利用経路）	道等から13の(2)に掲げる設備又は案内所までの経路（視覚障害者等が利用するものに限る。）は、そのうち1以上を、視覚障害者利用経路にすること。ただし、視覚障害者の利用上支障がないものとして次に掲げる場合は、この限りでない。		PⅢ-50 参照 図Ⅲ-14-1 図Ⅲ-14-2
	(1) 主として自動車の駐車のために供する施設に設けるものである場合		● 図Ⅲ-14-1
	(2) 建築物を管理する者等が常時勤務する当該建築物の内部にある案内所から直接地上へ通ずる出入口を容易に視認でき、かつ、道等から当該出入口までの経路が9の(3)のイ及びウに掲げるものである場合		● 図Ⅲ-14-1 PⅢ-50, Ⅲ-51 参照
推奨事項			備考
<b>施設整備</b>			
案内設備までの経路	道等から13の(2)に掲げる設備は案内所までの経路は、整備基準に適合するものとするほか、次に掲げるものとする。		
視覚障害者利用経路の整備	・ 屋内に案内設備又は案内所が設けられている場合には、各外部出入口から案内設備又は案内所までの経路や、必要に応じて階段、エレベーターの乗降ロビーの操作盤、多機能便所までの経路は視覚障害者利用経路とするものであること。		
視覚障害者誘導用ブロックの仕様等	・ 視覚障害者誘導用ブロックは、周囲の床材料との対比により容易に識別でき、触知しやすく、滑りにくいものであること。 ・ 敷設する視覚障害者誘導用ブロックの規格を統一するものであること。 ・ 歩道上に視覚障害者誘導用ブロックが敷設されている場合は、歩道上のブロックとの連続性に配慮するものであること。		図Ⅲ-14-2
	・ 音声その他の方法により視覚障害者を誘導する設備を設けた場合にも、視覚障害者誘導用ブロックの敷設による誘導を併せて行うものであること。		図Ⅲ-14-1
車道との分離	・ 車道面からの高さ15cm以上の縁石などにより、車道と分離されたものであること。		図Ⅲ-14-2
<b>管理運営</b>			
通行路の確保	・ 通行の妨げとなる物を置かないこと。		



図Ⅲ-14-1 案内所周辺の視覚障害者誘導用ブロック敷設例



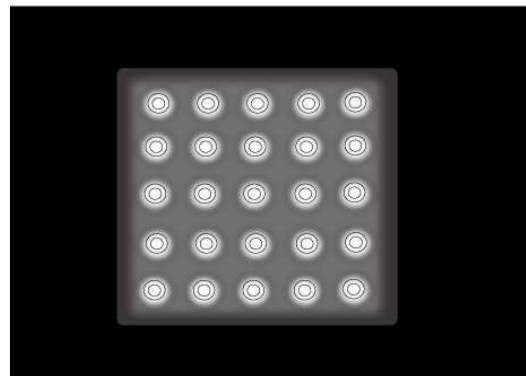
図Ⅲ-14-2 案内設備までの経路

- ：整備基準に該当する事項
- ◎：推奨事項



コラム 自発光タイプの視覚障害者誘導用ブロック

視覚障害者誘導用ブロックは、周囲の色と識別できることで、全盲の方だけではなく弱視者の誘導においても重要な役割を果たします。しかし、夜間は周囲の色と識別しにくくなるので、自発光タイプの視覚障害者誘導用ブロックの設置が有効です。自発光タイプには、通常の電気を用いるものもありますが、蓄電式や蓄光式のものもあり、非常時の誘導にも役立ちます。



## 15 劇場等の固定観覧席等

### 【基本的な考え方】

劇場等に固定式の観覧席又は客席を設置する場合には、出入口から容易に到達でき、かつ観覧しやすい場所に、車椅子使用者が利用できる客席のスペースや聴覚障害者に配慮した補聴設備等を設置する必要があります。

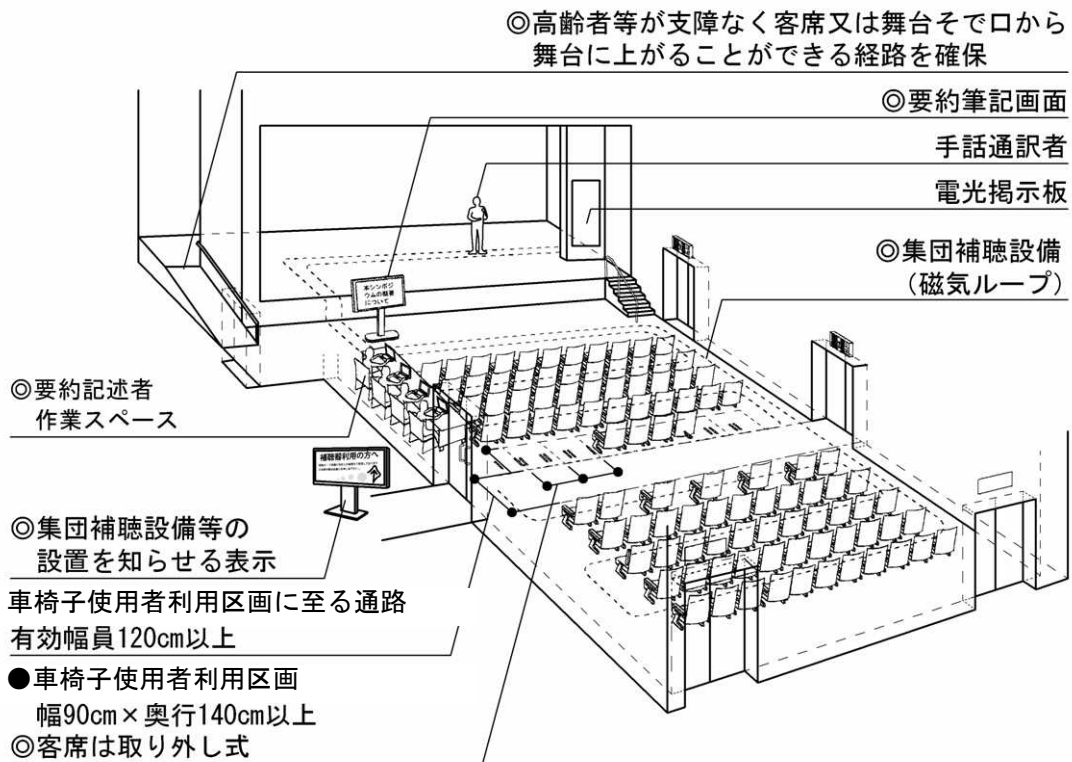
- ◇ 車椅子使用者が利用できる区画の確保  
車椅子使用者は、狭い幅員の通路の通行や狭いスペースでの設備の利用が困難な場合があるため、通行・観覧のための十分なスペースの確保が必要です。
- ◇ 集団補聴設備の設置  
聴覚障害者は、音声による情報入手が困難な場合があり、視覚を中心に情報を得ているため、光・文字・図などにより必要な情報を提供することが必要です。また、難聴者のため、集団補聴設備を設けることが必要です。

整備基準		規模 限定	備考
<b>特定施設整備基準（別表第3の第1の15）</b>			
固定式の観覧席又は客席	劇場等に固定式の観覧席又は客席を設ける場合には、次に掲げるものとする。		
車椅子使用者が利用できる区画の設置	(1) 次に掲げる車椅子使用者が円滑に利用できる区画を1以上設けるものであること。 ア 室の出入口の付近に設けるものであること。 イ 室の出入口から当該区画までの通路の床面に高低差がある場合には、5の(1)のアからエまで及び(2)のアからウまでに掲げる傾斜路又は6の(4)のア及びイに掲げる特殊構造昇降機を設けるものであること。 ウ 間口は90cm以上であって、奥行きは140cm以上であること。		図Ⅲ-15-1 図Ⅲ-15-2 図Ⅲ-15-2 PⅢ-26, Ⅲ-31 参照
聴覚障害者に配慮した設備の設置	(2) 集団補聴設備等の難聴者の聴力を補うための設備を設けるものであること。		● 図Ⅲ-15-2 図Ⅲ-15-1 図Ⅲ-15-3~ 図Ⅲ-15-5

推奨事項		備考
<b>施設整備</b>		
固定式の観覧席又は客席	劇場等に固定式の観覧席又は客席を設ける場合には、整備基準に適合するものとするほか、次に掲げるものとする。	
車椅子使用者が利用できる区画	<ul style="list-style-type: none"> <li>・ 車椅子使用者が円滑に利用できる区画の数は、客席の数が400席以下の場合には2以上、400席を超えた場合には、2にその400席を超える席数200席（その超える席数が200席に満たない場合又はその超える席数から200席の整数倍の席数を控除した席数が200席に満たない場合は、当該200席に満たない席数を200席）ごとに1を加えた数以上であること。</li> <li>・ 車椅子使用者が円滑に利用できる区画は、車椅子使用者の視線を考慮し、観覧しやすい位置に設けるものであること。</li> <li>・ 車椅子使用者の利用が多い場合などに対応できるよう、車椅子使用者が円滑に利用できる区画の付近に、取外しができる客席を設けるものであること。</li> <li>・ 車椅子使用者用が円滑に利用できる区画に、前面及び側面に落下防止の措置を講ずるものであること。</li> </ul>	図Ⅲ-15-1
手すりの設置	・ 壁際の通路で段差がある部分には、壁側に手すりを設けるものであること。	図Ⅲ-15-1 図Ⅲ-15-2
座席の構造	・ 通路側の座席の肘掛けは、高齢者等が利用しやすいよう、はね上げ式や水平可動式であること。座面は、柔らかく沈み込みが大きいものや座面の高さが低いものを避け、容易に立ち座りができる構造とすること。	図Ⅲ-15-2
座席番号等の表示	・ 座席番号、行、列等の表示は、明度、色相又は彩度の差が大きいことにより見分けやすい色の組み合わせを用い、大きな文字とし、見やすい位置に取り付けるものであること。	

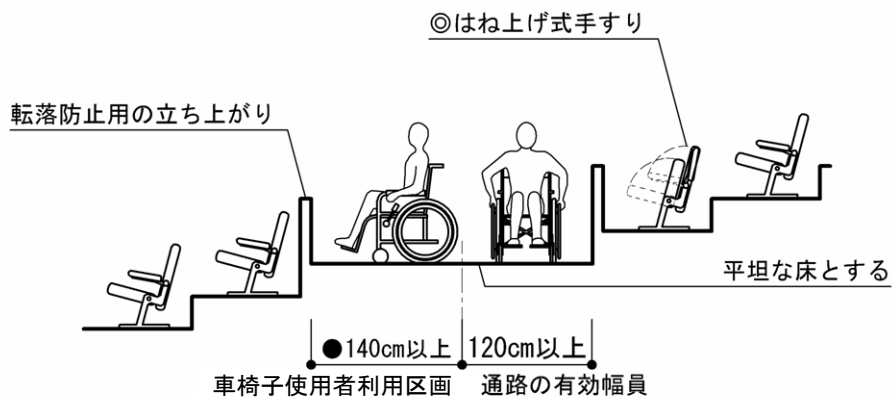
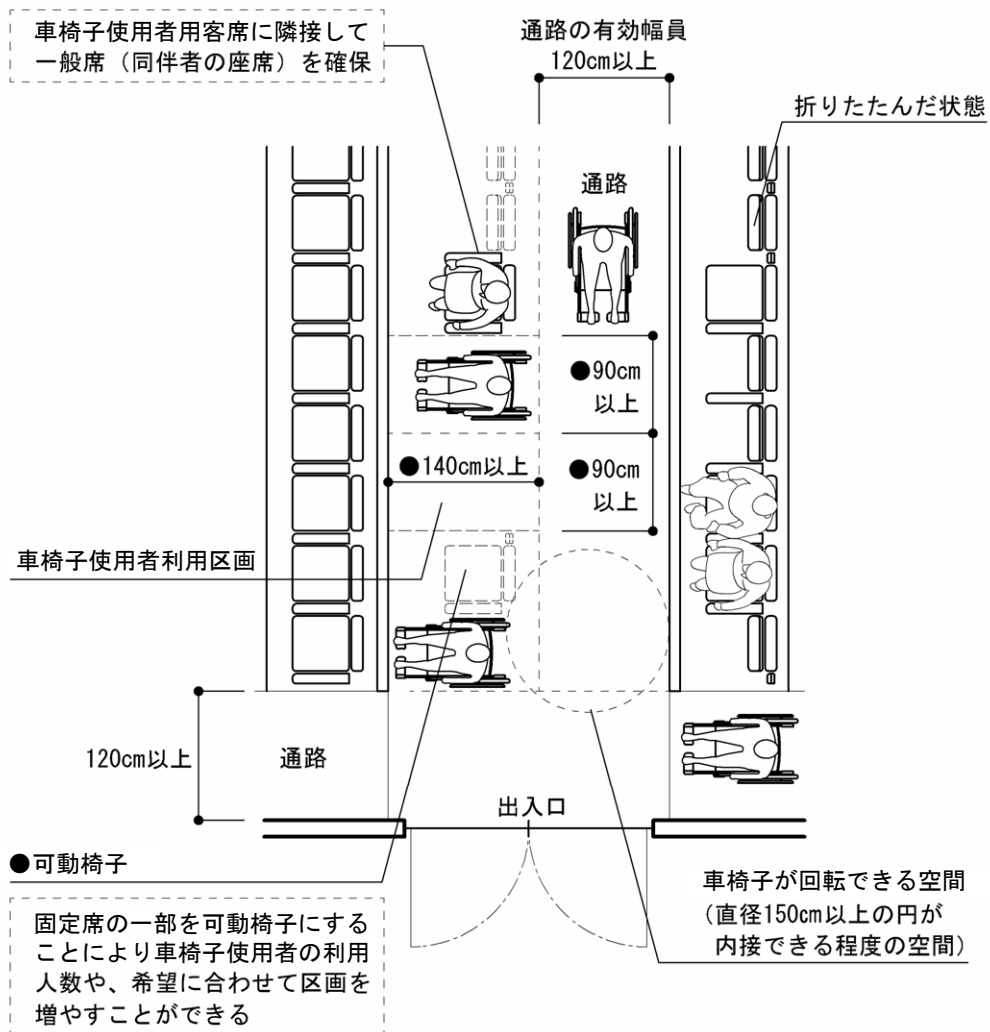


要約筆記者用スペース等の確保	・ 固定式の観覧席又は客席の周囲に、要約筆記者の作業のためのスペース及び要約筆記用プロジェクター、スクリーン等の設置のためのスペースを確保するものであること。	図Ⅲ-15-1
その他	劇場等は、整備基準に適合するものとするほか、次に掲げるものとする。	
乳幼児同伴者用観覧室の設置	・ 乳幼児を同伴する者が利用することのできる観覧室を設けるものであること。	
舞台上がる経路の設置	・ 高齢者等が客席又は舞台そで口から舞台上がることができるよう、段差を設けない経路をそれぞれ1以上設けるものであること。	
楽屋	・ 車椅子使用者が楽屋を利用することができるよう、以下に掲げるものとする。 ア 道等から楽屋出入口まで、また楽屋出入口から舞台までの経路のうち1以上は、段差を設けないものであること。 イ 楽屋内部のカウンター、コンセント、スイッチその他の設備は、車椅子使用者に配慮した高さに設けるものであること。	
<b>管理運営</b>		
集団補聴設備等の表示	・ 集団補聴設備等が設置されていることを分かりやすく表示すること。	図Ⅲ-15-1
字幕の表示設備等の設置	・ 字幕の表示設備、手話通訳者を照らすスポットライト設備などを設けること。	図Ⅲ-15-1 図Ⅲ-15-5



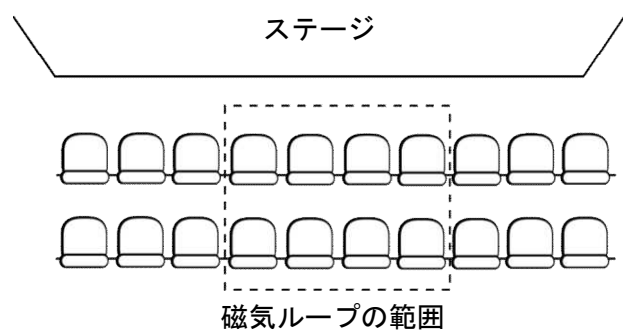
図Ⅲ-15-1 客席及び舞台の整備例

●：整備基準に該当する事項  
◎：推奨事項



図Ⅲ-15-2 車椅子使用者が利用できる区画

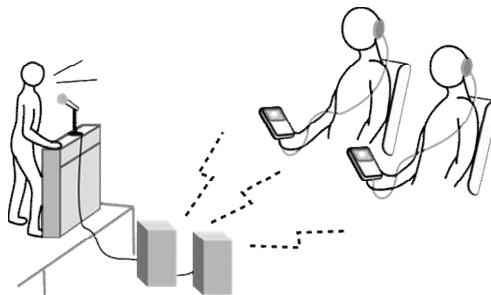
- : 整備基準に該当する事項
- ◎ : 推奨事項



<磁気ループの例>

磁気ループアンテナを床面に敷設し、そのエリア内において、磁気ループから発生する電磁波を、聴覚障害者が装着している補聴器の誘導コイルで受信して音声を聞き取る方法。

図Ⅲ-15-3 集団補聴設備（磁気ループ）



<赤外線システムの例>

対象エリアに赤外線送出機を設置し、聴覚障害者が装着している受信機に信号を受信させることにより、会場の騒音に影響されずに音声を聞き取る方法。

受信機は、ヘッドホンまたは補聴器と組み合わせて使用することができる。

図Ⅲ-15-4 集団補聴設備（赤外線システム）



図Ⅲ-15-5 パソコン要約筆記による文字情報提供の例

