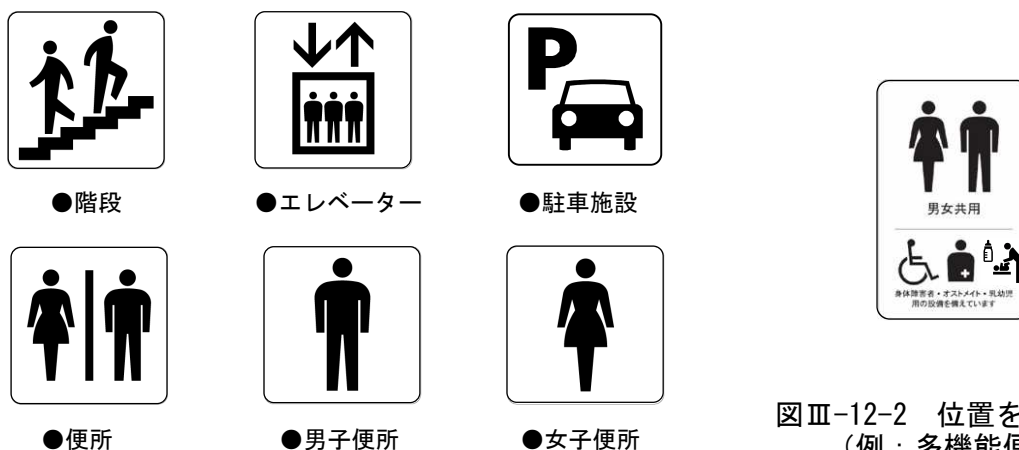


## 12 標識

### 【基本的な考え方】

高齢者や障害者等が支障なく目的場所に到達できるよう、階段、エレベーター、便所、駐車施設等の付近の見やすい位置に、誰にも分かりやすい表示の標識を設置する必要があります。

整備基準		規模限定	備考
特定施設整備基準（別表第3の第1の12）			
標識の設置	高齢者等が安全かつ快適に利用できる措置がとられた階段、エレベーターその他の昇降機、便所又は駐車施設の付近の見やすい位置に、当該階段、エレベーターその他の昇降機、便所又は駐車施設があることをJIS適合図を用いて表示する標識を設けること。ただし、当該階段を容易に視認できる場合は、この限りでない。	●	図Ⅲ-12-1
推奨事項			備考
施設整備			
標識	標識は、整備基準に適合するものとするほか、次に掲げるものとする。		
仕様	<ul style="list-style-type: none"> <li>色の識別をしにくい者が円滑に利用できるよう、明度、色相、又は彩度の差が大きいことにより、見分けやすい色の組み合わせを用いるものであること。</li> <li>同一の施設内においては、知的障害者に分かりやすいよう、文字、大きさ、言葉を統一するものであること。</li> <li>漢字、ひらがな、外国語、図記号（ピクトグラム）などを組み合わせて表示するものであること。</li> <li>暗い場所に設置する標識は、照明器具を内蔵したものであること。</li> </ul>	<ul style="list-style-type: none"> <li>図Ⅲ-12-1</li> <li>図Ⅲ-12-2</li> </ul>	
その他	<ul style="list-style-type: none"> <li>誘導のための案内標識は、曲がり角ごとに分かりやすい位置に設けるものであること。</li> <li>立て置き型の標識は、視覚障害者等の通行の支障となるおそれがあるため、使用しないこと。</li> <li>突出型又は吊下型の標識を設ける場合には、視覚障害者等の通行の支障とならないよう、高さ200cm以上の位置に設けるものであること。</li> </ul>	<ul style="list-style-type: none"> <li>図Ⅲ-12-4</li> <li>図Ⅲ-12-5</li> </ul>	<ul style="list-style-type: none"> <li>図Ⅲ-12-3</li> <li>図Ⅲ-12-6</li> <li>図Ⅲ-12-7</li> </ul>



図Ⅲ-12-1 JIS適合図

図Ⅲ-12-2 位置を示す標識  
(例：多機能便所)

●：整備基準に該当する事項  
◎：推奨事項



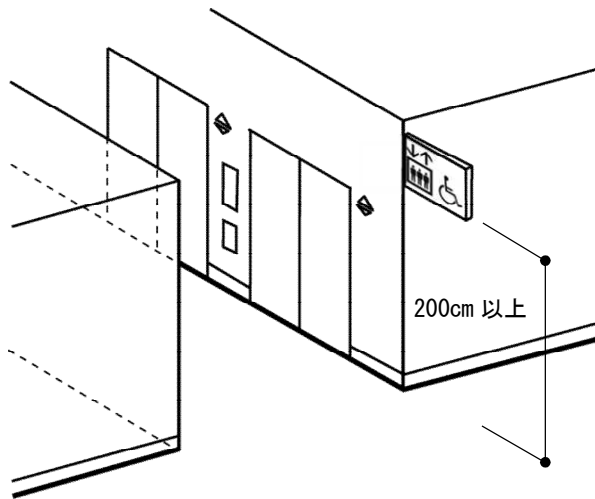
図Ⅲ-12-3 誘導標識  
(例：エレベーターへの誘導)



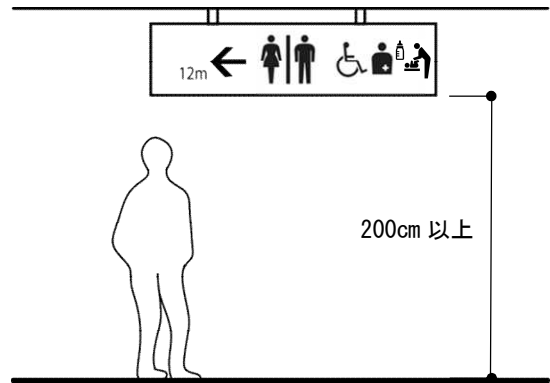
図Ⅲ-12-4 分かりやすい表示の例  
(外国語表記)



図Ⅲ-12-5 分かりやすい表示の例  
(ひらがな表記)



図Ⅲ-12-6 突出型標識の例



図Ⅲ-12-7 吊下型標識の例



コラム 壁面や床面をつかった標識

標識は、プレートで掲示するほかに、色に配慮し、壁面全体をつかって表示することで、遠くからでも分かりやすくなります。

