

# 森林土木工事共通仕様書

令和6年10月改定

兵庫県農林水産部治山課

第 1 条	適用範囲	1
第 2 条	用語の定義	2
第 3 条	ワンデーレスポンス	3
第 4 条	その他（週休 2 日制度）	3
第 5 条	施工地および索道線下などの伐採について	8
第 6 条	土石流の発生するおそれのある降雨について	8
第 7 条	支給材料及び貸与品	8
第 8 条	再生資源の利用促進について	8
第 9 条	産業廃棄物管理票（マニフェスト票）について	8
第 10 条	建設副産物	9
第 11 条	監督員による検査（確認を含む）及び立会等について	12
第 12 条	数量の算出及び完成図	12
第 13 条	工事の下請負	13
第 14 条	施工体制台帳	13
第 15 条	工事中の安全確保	13
第 16 条	支障木の除去	16
第 17 条	工事区域の立入防止施設	16
第 18 条	爆発及び火災の防止	16
第 19 条	後片付け及び原状回復	16
第 20 条	環境対策・公害防止	16
第 21 条	交通誘導警備員の資格等（交通誘導警備員配置の工事）	17
第 22 条	諸法令の遵守	17
第 23 条	排出ガス対策型建設機械の使用について	17
第 24 条	不正軽油の使用の禁止	17
第 25 条	電子納品	17
第 26 条	工事写真管理	18
第 27 条	花と緑のあふれる美しい県土づくりシンボルマークの表示	18
第 28 条	工事歴板、工事標柱等	20
第 29 条	仮設工事等	27
第 30 条	林地保全の義務	27
第 31 条	県内産品の使用	27
第 32 条	管路の管周りの埋戻し材に使用する再生砂の品質規格	27
第 33 条	木材一般	28
第 34 条	セメントコンクリート製品	30
第 35 条	緑化工・植生工・植栽工などの緑化における植物種の選定について	31

	頁
第 36 条	兵庫県営林道事業における種子配合等 . . . . . 32
第 37 条	苗木及び植栽材料 . . . . . 51
第 38 条	道路照明灯 . . . . . 51
第 39 条	路盤紙 . . . . . 52
第 40 条	基礎工 . . . . . 52
第 41 条	石積（張）工及びコンクリートブロック積（張）工 . . . . . 54
第 42 条	鉄線かご工 . . . . . 55
第 43 条	木矢板工 . . . . . 56
第 44 条	鋼矢板工 . . . . . 56
第 45 条	コンクリート矢板工 . . . . . 57
第 46 条	残土施工 . . . . . 57
第 47 条	地山補強土工（鉄筋挿入工） . . . . . 57
第 48 条	コンクリート工 . . . . . 57
第 49 条	コンクリートポンプ工 . . . . . 62
第 50 条	型枠・支保工 . . . . . 65
第 51 条	マスコンクリート . . . . . 66
第 52 条	暑中コンクリート . . . . . 67
第 53 条	寒中コンクリート . . . . . 67
第 54 条	水中コンクリート . . . . . 68
第 55 条	モルタル . . . . . 68
第 56 条	治山ダム工 . . . . . 68
第 57 条	護岸及び水制工 . . . . . 73
第 58 条	土留工及び擁壁工 . . . . . 74
第 59 条	山腹工 . . . . . 79
第 60 条	固定工（ロープネット工） . . . . . 85
第 61 条	防災林造成 . . . . . 93
第 62 条	森林整備 . . . . . 95
第 63 条	橋梁工 . . . . . 106
第 64 条	熱中症対策に資する現場管理費の補正について . . . . . 108
第 65 条	土砂等の搬出に係る過積載防止対策 . . . . . 108
第 66 条	通行許可 . . . . . 108
第 67 条	法定外の労災保険の付保 . . . . . 108
第 68 条	舗装の切断作業に伴い発生する濁水等の適正処理 . . . . . 109

【巻末資料】

品質管理基準及び規格値（コンクリート（ダム）） . . . . .	111
施工管理図表(例) 及び森林整備工撮影箇所一覧表 . . . . .	112

# 森林土木工事共通仕様書

## (兵庫県農林水産部治山課)

### 第1条 適用範囲

(仕様書)

- 1 兵庫県の施工する治山、林道事業の請負工事に関する仕様書は、森林整備保全事業工事標準仕様書(林野庁長官通知)(これと施工管理基準《以下林野施工管理基準といい「出来形管理基準及び規格値」、「品質管理基準及び規格値」、「写真管理基準」よりなる》を合わせて、以下「林野仕様書」という)を基本とする。
- 2 森林土木工事共通仕様書(以下「本仕様書」という)は、兵庫県の施工する治山、林道事業の請負工事に適用し、治山、林道事業の請負工事の施工に関する一般的事項を示すものであり、基本的に林野仕様書に記載のない事項をとりまとめたものである。
- 3 個々の工事に関して特別に必要な事項については、別に定める特記仕様書によるものとする。
- 4 上記1~3項の仕様書は相互に補完し合うものであり、各仕様書に相違がある場合は、第3項→第2項→第1項の順に優先することを原則とする。
- 5 受注者は、設計図書、仕様書に関して疑義の生じたものは、監督員と協議のうえ施工するものとする。
- 6 受注者は、本仕様書のうち、契約工事の内容に対する各条項を熟知して、施工しなければならない。
- 7 適用図書等
  - ① 林野仕様書
  - ② 森林土木工事安全施工技術指針
  - ③ ロープネット・ロックボルト併用工法設計・施工指針(案)

(様式類)

- 1 兵庫県の施工する治山、林道事業の請負工事の契約、施工にあたって使用する様式類は、土木請負工事必携(兵庫県土木部 編)に規定されたもの及び契約担当部署等が定めた共通様式によるものとする。
- 2 共通様式になく、仕様書の規定等に対応するため必要なものは発注者が決定し、これを用いることとする。

(施工管理)

- 1 林野施工管理基準による。
- 2 林野施工管理基準にない事項については、土木請負工事必携による。
- 3 森林造成、ロープネット工、ロープネット・ロックボルト併用工法等に関するものは本仕様書に含め、これを適用する。

(参考資料)

- 1 建設機械施工安全技術指針(国土交通省)
- 2 土木工事安全施工技術指針(兵庫県土木部)

## 第2条 用語の定義

林野仕様書において工事請負契約書とあるのは、(兵庫県) 建設工事請負契約書(以下契約書という。)と読み替え、各条項についても該当条項と読み替えるものとする。また、林野仕様書 第1編 共通編 第1章 総則 第1節 総則の適用にある『なお、国有林野事業の請負契約書に係る契約書について、(平成7年11月28日付け林野管第161号林野庁長官通知)1に規定する建設工事請負契約において、「契約書」とあるのは「契約約款」と読み替えるものとする』を削除する。

- 1 「監督」とは、契約書並びに設計書、図面及び仕様書等に基づいて契約の適正な履行を確保するために行う行為をいう。
- 2 「監督員」とは、契約書第9条の規定により、契約担当者から監督を命ぜられた職員で、総括監督員、主任監督員を総称していう。  
受注者には主として主任監督員が対応する。  
なお、林野仕様書に監督職員、検査職員とあるのは、それぞれ監督員、検査員と読み替えるものとする。
- 3 「総括監督員」とは、監督総括業務を担当し、主に、受注者に対する指示、承諾又は協議及び関連工事の調整のうち重要なものの処理、及び設計図書の変更、一時中止又は打ち切りの必要があると認める場合における契約担当者等に対する報告等を行うとともに、主任監督員の指揮監督並びに監督業務の掌理を行う者をいう。
- 4 「主任監督員」とは、現場監督業務を担当し、主に、受注者に対する指示、承諾又は協議(重要なものを除く)の処理、工事实施のための詳細図等の作成及び交付又は受注者が作成した図面の承諾を行い、又、契約図書に基づく工程の管理、立会、段階確認、工事材料の試験又は検査の実施(他のものに実施させ、当該実施を確認することを含む)、関連工事の調整(重要なものを除く)、設計図書の変更(重要なものを除く)、一時中止又は打ち切りの必要があると認める場合における総括監督員への報告を行うとともに、現場監督業務の掌理を行う者をいう。
- 5 「確認」については、林野仕様書の規定のほか、以下の規定によるものとする。  
「確認」とは、契約図書に示された事項について、監督員、検査員または受注者が臨場若しくは関係資料により、その内容について契約図書との適合を確かめることを言う。
- 6 「段階確認」とは、設計図書に示された施工段階において、監督員が臨場等により、出来形、品質、規格、数量等を確認することをいう。
- 7 「検査」とは、設計図書に示された施工等の各段階及び材料について、所定の出来形及び品質を確保するために、受注者等の測定結果に基づき監督員が出来形、品質、規格、数量等を確認することをいう。  
なお、この場合受注者が実施した測定結果のうち代表となる部分を抽出して行うことができるものとする。  
また、受注者に対する合否の判定は、監督員が行うものとする。  
ただし、立会い検査をするものとしたもので、やむを得ず立会い検査ができない場合は、その旨を受注者に通知し、監督員の指示する必要な工事写真等の記録を整備提出させ、書面による検査を行うものとする。
- 8 「調整」とは、監督員が関連する工事との間で、工程等について相互に支障がないよう協議し、必要な事項を受注者に対して指示することをいう。
- 9 「検査員」とは、契約書第31条の規定に基づき、工事検査を行うために発注者が定めた者をいう。
- 10 「中間検査」とは、検査員が契約書第31条の2の規定に基づき、工事完成前において行う性能又は、仮組立てその他の確認をする場合及び完成検査時に出来形又は、品質の確認が困難になると予想される場合に行

うものをいい、請負代金の支払を伴うものではない。

- 11 「現場」とは、工事を施工する場所及び工事の施工に必要な場所及び設計図書で明確に指定される場所をいう。
- 12 「産業廃棄物」とは、廃棄物処理法で定められた「燃え殻、汚泥、廃油、廃酸、廃アルカリ、廃プラスチック類」の計6種類と、政令で定められた「紙くず、木くず、繊維くずほか10種類」の計19種類の廃棄物をいう。
- 13 「建設副産物」とは、工事に伴い副次的に得られる物品であり、再生資源及び廃棄物を含む。
- 14 「特定建設資材廃棄物」とは、建設工事に関わる資材の再資源化等に関する法律第2条第5項に定められた、分別解体及び再資源化等の義務づけがなされた資材のことをいう。

### 第3条 ワンデーレスポンス

監督職員及び受注者は、「ワンデーレスポンス」に努める。

ワンデーレスポンスとは、受注者からの質問・協議等に対して、1日あるいは適切な期限までに回答することをいう。

### 第4条 その他（週休2日制度）

#### 1 週休2日制度の場合

- 1 原則週休2日（土曜・日曜）を確実に取得できるよう工事を実施する「週休2日制度」の対象工事であり、その旨を工事看板に明記すること。（受注者は契約後、施工計画書を提出する。）建設業へ入職しやすい環境整備のため、週休2日が確実に確保出来るよう受発注者間で工程を調整し、施工計画を作成するなどの取り組みを行う。  
※「農林水産部県営工事成績評定実施要領」において工事成績評定の対象外となる工事、点検・清掃・除草等の作業、災害に伴う緊急工事及び応急工事、現場作業が1週間に満たない工事は対象外とする。
- 2 天候や地域住民対応等で土曜・日曜の施工が必要となった場合は、監督員と協議のうえ、振替休日を取得する等、週休2日に努めること。（但し、工事成績評定の加点等については、土曜・日曜の現場閉所に限定して評価するが、1ヶ月あたり2日を上限として、土曜・日曜の現場閉所日を平日に振り替えることを可能とする。）
- 3 現場稼働中の工期〔工事着手（現場測量等）前、年末年始休暇6日間、夏季休暇3日間、一時中止期間、工場製作期間、工事完了後等の期間を除く〕の原則土曜・日曜の現場閉所（以下「現場閉所」という。）の達成状況（平日振替日\*を含む）に応じて工事成績の評価を行う。
- 4 現場閉所の確認のため、受注者は工事履行報告書を提出すること。
- 5 労務費等の補正については、当初予定額に4週8休以上を達成した場合の補正係数を各諸経費に乗じている。なお、現場閉所の達成状況が4週8休に満たないものは、現場閉所の達成状況に応じて請負金額のうち補正分を、減額変更する。
- 6 土曜・日曜の休日に受注者の作業員や下請け企業が他の現場で作業に従事することを制限しない。同様に現場代理人等（監理技術者、監理技術者補佐、主任技術者）が休日に書類作成等の内業や他の現場に従事することを制限しない。但し、専任の者である場合、他の現場に従事しないこと。

《現場閉所の達成状況》

現場閉所日数（平日振替日\*を含む）を現場稼働中の土曜・日曜の全日数で除し、小数点以下を四捨五入する。

※悪天候や作業工程等の理由により、平日が現場閉所となり、土曜や日曜に作業を行った場合は、1ヶ月あたり2日を上限として、土曜・日曜の現場閉所日を平日に振り替えることを可能とする。

## II 週休2日制度（交替制）の場合

1 技術者及び技能労働者が交替しながら原則週休2日を確実に取得できるよう工事を実施する「週休2日制度（交替制）」の対象工事であり、その旨を工事看板に明記すること。（受注者は契約後、施工計画書を提出する。）建設業へ入職しやすい環境整備のため、週休2日が確実に確保できるよう受発注者間で工程を調整し、施工計画を作成するなどの取り組みを行う。

※「農林水産部県営工事成績評定実施要領」において工事成績評定の対象外となる工事、点検・清掃・除草等の作業、災害に伴う緊急工事及び応急工事、現場作業が1週間に満たない工事は対象外とする。

2 悪天候等の理由により現場が休工となった場合は、休日としてカウント可能とする。

3 現場稼働中の工期〔工事着手（現場測量等）前、年末年始休暇6日間、夏季休暇3日間、一時中止期間、工場製作期間、工事完了後等の期間を除く〕の週休2日制度(交替制)の達成状況に応じて工事成績の評価を行う。

4 受注者は、工事完了日確定後速やかに、技術者及び技能労働者の休日確保状況結果が確認できる「休日確保状況報告書」を作成し、発注者へ報告する。

5 労務費等の補正については、当初予定価格に4週8休以上を達成した場合の補正係数を各経費に乗じている。なお、週休2日制度(交替制)の達成状況が4週8休に満たないものは、週休2日制度(交替制)の達成状況に応じて請負代金額のうち補正分を、減額変更する。

6 週休日に受注者の作業員や下請け企業が他の現場で作業に従事することを制限しない。同様に現場代理人等（監理技術者、主任技術者、監理技術者補佐）が週休日に書類作成等の内業や他の現場に従事することを制限しない。但し、専任の者である場合、他の現場に従事しないこと。

7 受注者は、週休2日制度(交替制)から週休2日制度へ変更することが可能な場合、工事着手までに発注者と協議の上、変更することができる。ただし、工事着手後の変更は認めない。

### 《現場閉所の達成状況》

対象期間内に現場に従事した全ての技術者及び技能労働者の休日数の割合が全ての月で28.5%（8日／28日）以上の場合。対象期間の週休日数を現場稼働中の対象期間の日数で除し、少数点以下第2位を四捨五入する。

※悪天候等の理由により現場が休工となった場合は、休日としてカウント可能とする。

### <労務費、市場単価、機械経費（賃料）、共通仮設費率、現場管理費率の補正>

ア 労務費、機械経費（賃料）、共通仮設費率、現場管理費率を下記表に掲げる補正係数を乗じるものとする。

	補正係数	
	4週8休以上達成の場合	
	土日現場閉所	交替制（月単位）

労務費	1.04	1.04
機械経費(賃料)	1.02	—
共通仮設費率	1.03	—
現場管理費率	1.05	1.03

イ 市場単価に下記表に掲げる補正係数を乗じるものとする。

名 称	区 分	補正係数	
		4週8休以上達成の場合	
		土日現場閉所	交替制(月単位)
鉄筋工		1.04	1.04
ガス圧接工		1.03	1.03
インターロッキングブロック工	設置	1.01	1.01
	撤去	1.04	1.04
防護柵設置工(ガードレール)	設置	1.01	1.01
	撤去	1.04	1.04
防護柵設置工(ガードパイプ)	設置	1.01	1.01
	撤去	1.04	1.04
防護柵設置工(横断・転落防止柵)	設置	1.04	1.04
	撤去	1.04	1.04
防護柵設置工(落石防護柵)		1.01	1.01
防護柵設置工(落石防止柵)		1.02	1.02
道路標識設置工	設置	1.01	1.00
	撤去・移設	1.03	1.03
道路付属物設置工	設置	1.01	1.01
	撤去	1.04	1.04
法面工		1.02	1.02
吹付砕工		1.03	1.03
鉄筋挿入工(ロックボルト工)		1.03	1.03
道路植栽工	植樹	1.04	1.04
	剪定	1.04	1.04
公園植栽工		1.04	1.04
橋梁用伸縮継手装置設置工		1.02	1.02
橋梁用埋設型伸縮継手装置設置工		1.04	1.04
橋面防水工		1.01	1.01
薄層カラー舗装工		1.01	1.01
グルーピング工		1.01	1.01
軟弱地盤処理工		1.02	1.02



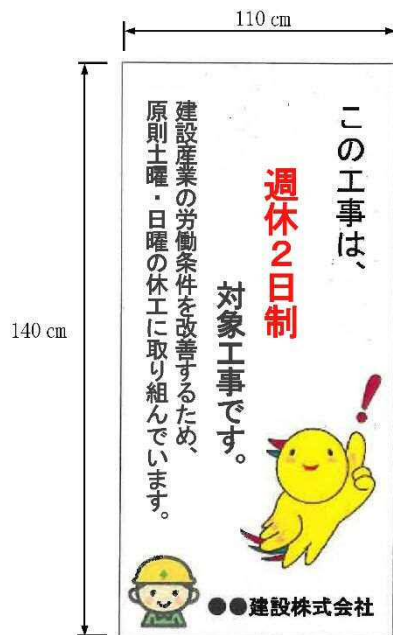
コンクリート表面処理工 (ウォータージェット工)		1.01	1.01
-----------------------------	--	------	------

ウ 土木工事標準単価に下記表に掲げる補正係数を乗じるものとする。

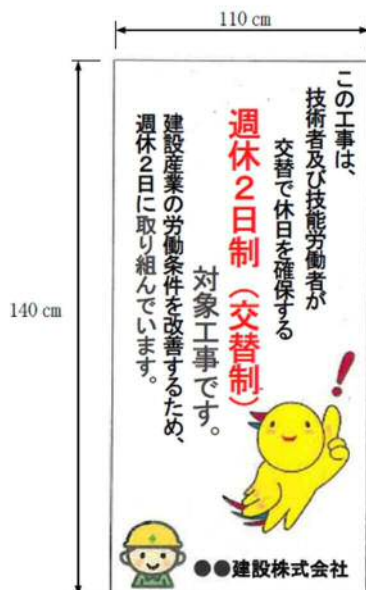
名 称	区 分	補正係数	
		4週8休以上達成の場合	
		土日現場閉所	交替制(月単位)
区画線工		1.04	1.04
高視認性区画線工		1.04	1.04
橋梁塗装工		1.03	1.03
構造物とりこわし工	機械	1.03	1.03
	人力	1.04	1.04
コンクリートブロック積工		1.04	1.03
排水構造物工		1.04	1.03
鋼製排水溝設置工		1.04	1.04
表面被覆工 (コンクリート保護塗装)	固定足場	1.02	1.02
	高所作業車	1.02	1.02
表面含浸工	固定足場	1.04	1.04
	高所作業車	1.04	1.03
連続繊維シート補強工	固定足場	1.04	1.04
	高所作業車	1.04	1.03
剥落防止工 (アラミドメッシュ)	固定足場	1.04	1.04
	高所作業車	1.04	1.03
漏水対策材設置工	固定足場	1.04	1.04
	高所作業車	1.04	1.03
防草シート設置工		1.03	1.03
紫外線硬化型FRPシート設置工(ポリエステル樹脂)	固定足場	1.02	1.02
	高所作業車	1.01	1.01
塗膜除去工		1.04	1.04
バキュームブラスト工		1.01	1.01
道路反射鏡設置工	設置	1.01	1.01
	撤去	1.04	1.04
仮設防護柵設置工 (仮設ガードレール)		1.04	1.04
機械式継手工		1.04	1.04
抵抗板付鋼製杭基礎工		1.03	1.02
ノンコーキング式コンクリートひび割れ誘発目		1.01	1.01

地設置工			
FRP製格子状パネル設置工		1.00	1.00
侵食防止用植生マット工 (養生マット工)		1.04	1.04
支承金属溶射工		1.04	1.04
耐圧ポリエチレンリブ管 (ハウエル管) 設置工		1.03	1.03

<週休2日制度対象工事であることを明記する工事看板例>



<週休2日制度（交替制）対象工事であることを明記する工事看板例>



## 第5条 施工地および索道線下などの伐採について

施工地及び索道下などの伐採については林野仕様書の規定によるほか、以下の規定にも留意するものとする。

支障となる立木がある場合は毎木調査で樹種・胸高直径を計測のうえ、伐採前に監督員と協議すること。特に、起点場近くの人工林の伐採にあたっては、当該森林所有者との立会を行うこと。

## 第6条 土石流の発生するおそれのある降雨について

契約書第20条の規定に基づき発注者は受注者に対して、工事の全部または一部を中止させることができ、兵庫県では森林土木工事に於いて土石流が発生するおそれがあるとき、この規定に該当するとしている。この規定の運用にあたって、「土石流が発生するおそれがあるとき」とは、各地方気象台の定める大雨注意報発令雨量基準に達する降雨（下表参照）があった場合をいう。

	区分	URL
雨量基準	警報・注意報基準一覧表	<a href="http://www.jma.go.jp/jma/kishou/known/ki_jun/hyogo/3_hyogo.pdf">http://www.jma.go.jp/jma/kishou/known/ki_jun/hyogo/3_hyogo.pdf</a> で示された値
区域	発表区域の図（細分図）	<a href="http://www.jma.go.jp/jma/kishou/known/saibun/hyogo.pdf">http://www.jma.go.jp/jma/kishou/known/saibun/hyogo.pdf</a> で示された値
備考	なお、この基準は最低限守らなければならない基準であり、発注者は溪流の状況等により、適宜上記基準を下回る値を設定してより一層の安全確保に努めるよう事業者を指導すること。	

## 第7条 支給材料及び貸与品

支給材料及び貸与品については林野仕様書の規定によるほか、以下の規定にも留意するものとする。受注者は、工事完成時（完成前であっても工事工程上支給品の精算が行えるものについては、その時点）には、支給品精算書を監督員に提出しなければならない。

## 第8条 再生資源の利用促進について

「兵庫県建設リサイクル推進計画」（平成16年1月策定）の推進を図るため、「再生資源の利用の促進に関する法律（リサイクル法）」（平成3年10月）に基づく「再生資源利用〔促進〕計画書（実施書）」を提出すること。

- ・工事着手時：「再生資源利用〔促進〕計画書」
- ・工事完了時：「再生資源利用〔促進〕実施書」

## 第9条 産業廃棄物管理票(マニフェスト票)について

産業廃棄物管理票(紙マニフェスト)または電子マニフェストについては林野仕様書の規定によるほか、以下の規定にも留意するものとする。

なお、産業廃棄物管理票による場合は、D票、E票の原本又は写しを監督員に提示しなければならない。

ただし、E票については提示が工事完成後となってもやむを得ない。

産業廃棄物管理票交付状況総括表

工事番号		工事名		
受注者名		工事場所		
廃棄物の種類	管理票の番号	数量(トン)	運搬受託者の名称	処分受託者の名称

## 第10条 建設副産物

建設副産物については林野仕様書の規定によるほか、受注者は兵庫県建設リサイクルガイドライン(兵庫県県土整備部)を遵守して、建設副産物の適正な処理及び再生資源の活用を図らなければならない。

林野仕様書 1-1-1-19 建設副産物(第4～6項)について、受注者は

- i) 土砂、砕石または加熱アスファルト混合物を工事現場に搬入する場合の、再生資源利用計画書を作成する際
- ii) 建設発生土、コンクリート塊、アスファルト・コンクリート塊、建設発生木材、建設汚泥または建設混合廃棄物等を工事現場から搬出する場合の、再生資源利用促進計画書を作成する際
- iii) 再生資源利用計画及び再生資源利用計画を作成した場合の、工事完了後速やかに実施手順を記録した「再生資源利用計画書(実施書)」を監督員に提出する際

建設副産物情報交換システム(COBRIS)により、作成または提出しなければならない。

また、受注者は以下のことに留意すること。

- i) 受注者は、土砂を再生資源利用計画に記載した搬入元から搬入したときは、法令等に基づき、速やかに受領書を搬入元に交付しなければならない。
- ii) 受注者は、再生資源利用促進計画の作成に当たり、建設発生土を工事現場から搬出する場合は、工事現場内の土地の掘削その他の形質の変更に関して発注者等が行った土壌汚染対策法等の手続き状況や、搬出先が盛土規制法の許可地等であるなど適正であることについて、法令等に基づき確認しなければならない。

また、確認結果は再生資源利用促進計画に添付するとともに、工事現場において公衆の見やすい場所に掲げなければならない。

- iii) 受注者は、建設現場等から土砂搬出を他の者に委託しようとするときは、再生資源利用促進計画に記載した事項(搬出先の名称及び所在地、搬出量)と前項で行った確認結果を、委託した搬出者に対して、法令等に基づいて通知しなければならない。
- iv) 受注者は、建設発生土を再生資源利用促進計画に記載した搬出先へ搬出したときは、法令等に基づき、速やかに搬出先の管理者に受領書の交付を求め、受領書に記載された事項が再生資源利用促進計画に記載した内容と一致することを確認するとともに、監督職員から請求があった場合は、受領書の写しを提出しなければならない。

受注者は、再生資源利用計画を作成する際以下の各項を参考にし、監督員の承諾を得るものとする。

### 1 建設発生土の流用

建設発生土の搬出先は、次のとおりとする。

所在地 ○○市○○町○○

工事名 ○○工事  
 条件 土質条件、受入時期、受入方法等について記載。  
 運搬距離 ○. ○ km  
 その他 監督員の指示による

なお、運搬距離については、所在地が変わらない限り設計変更は行わない。

## 2 流用土の調達

本工事の盛土に使用する土砂は、次のとおり調達する。

所在地 ○○市○○町○○  
 工事名 ○○工事  
 条件 土質条件、入手時期、入手方法等について記載。  
 運搬距離 ○. ○ km  
 その他 監督員の指示による

なお、運搬距離については、所在地が変わらない限り設計変更は行わない。（注：運搬費を設計計上している場合のみ記載）

## 3 建設発生土の処分

建設発生土の搬出先は、積算参考条件として、次のとおり設定する。

品目	施設の名称	運搬距離	所在地	受入等諸条件	その他
建設発生土	○○残土処分地	○. ○ km	○○市 ○○町○○	土木部の「建設副産物の処理ならびに受入価格」に掲載される当該施設の受入条件を遵守すること。	監督員の指示による

上表は、積算参考条件を明示しているものであり、受入施設を指定するものではない。受注者は、県登録施設から搬出先施設を選定し、施工計画書に記載して監督員に提出しなければならない。なお、受注者の選定した施設が、積算参考条件と異なる場合においても設計変更は行わない。

ただし、上表の施設が工事発注後に県登録施設から登録抹消されるなど、受入困難となった場合は、設計変更を行うものとする。

この他、工事発注後に明らかになった事情により、当初想定した積算参考条件により難しい場合は、監督員と協議の上、必要に応じて設計変更を行う。

## 4 特定建設資材廃棄物の処分

(1) 本工事は、建設工事に係る資材の再資源化等に関する法律（平成12年法律第104号）（以下「建設リサイクル法」という。）に基づき、特定建設資材の分別解体等及び再資源化等の実施について適正な措置を講じることとする。

なお、本工事における特定建設資材の分別解体等・再資源化等については、次の積算条件を設定しているが、契約書「7解体工事に要する費用等」に定める事項は契約締結時に発注者と受注者の間で確認されるものであるため、発注者が積算上条件明示した事項と別の方法であった場合でも変更の対象としない。

ただし、工事発注後、明らかになった事情により、予定した積算参考条件により難しい場合は、監督員と協議するものとする。

① 分別解体等の方法

	工程	作業内容	分別解体等の方法
工程 ごと の作 業内 容及 び解 体方 法	①仮設	仮設工事 □有 □無	□手作業 □手作業・機械作業の併用
	②土工	土工事 □有 □無	□手作業 □手作業・機械作業の併用
	③基礎	基礎工事 □有 □無	□手作業 □手作業・機械作業の併用
	④本体構造	本体構造の工事 □有 □無	□手作業 □手作業・機械作業の併用
	⑤本体付属品	本体付属品の工事 □有 □無	□手作業 □手作業・機械作業の併用
	⑥その他	その他の工事 □有 □無	□手作業 □手作業・機械作業の併用

上表「分別解体等の方法」の欄については、該当がない場合は記載の必要はない。

② 再資源化等をする施設の名称及び所在地

特定建設資材廃棄物の種類	施設の名称	運搬距離	所在地	受入等諸条件	その他
				土木部の「建設副産物の処理ならびに受入価格」に掲載される当該施設の受入条件を遵守すること。	監督員の指示による

上表は、積算参考条件を明示しているものであり受入施設を指定するものではない。受注者は、県登録施設から搬出先施設を選定し、共通仕様書に基づき施工計画書に記載して監督員に提出しなければならない。なお、受注者の選定した施設が、積算参考条件と異なる場合においても設計変更は行わない。

ただし、上表の施設が工事発注後に県登録施設から登録抹消されるなど、受入困難となった場合は、設計変更を行うものとする。

この他、工事発注後に明らかになった事情により、当初想定した積算参考条件により難しい場合は、監督員と協議の上、必要に応じて設計変更を行う。

(2) 受注者は、契約締結までに建設リサイクル法第12条に基づき、必要事項を所定の書面に記載し提出すること。また、工事が完了したときは、建設リサイクル法第18条に基づき、次の事項を書面に記載し、監督員に報告することとする。

再資源化が完了した日

再資源化等をした施設の名称及び所在地

再資源化等に要した費用

また、受注者は、法令等に基づき、再生資源利用計画及び再生資源利用促進計画を工事現場の公衆が見やすい場所に掲げなければならない。掲示様式は県HPに掲載の様式もしくは、建設副産物情報交換システムで出力される様式※を使用すること ※システム改修完了後に出力可能（令和5年3月末予定）

## 5 建設廃棄物（特定建設資材廃棄物以外）の処分

特定建設廃棄物以外の処分先は、積算参考条件として、次のとおり設定する。

建設資材廃棄物の種類	施設の名称	運搬距離	所在地	受入等諸条件	その他
木材	ライオス(株)	39.0km	佐用郡佐用町本郷 201-36	土木部の「建設副産物の処理ならびに受入価格」に掲載される当該施設の受入条件を遵守すること。	監督員の指示による

上表は、積算参考条件を明示しているものであり受入施設を指定するものではない。受注者は、県登録施設から搬出先施設を選定し、共通仕様書に基づき施工計画書に記載して監督員に提出しなければならない。なお、受注者の選定した施設が、積算参考条件と異なる場合においても設計変更は行わない。

ただし、上表の施設が工事発注後に県登録施設から登録抹消されるなど、受入困難となった場合は、設計変更を行うものとする。

この他、工事発注後明らかになった事情により、当初想定した積算参考条件により難しい場合は、監督員と協議の上、必要に応じて設計変更を行う。

## 6 路盤掘削時に発生する路盤材の適正処理

路盤掘削時に発生する路盤材（再生砕石、砕石）を除去したものは、工作物の除去に伴い生じる不要物となるため、産業廃棄物の「がれき類」として、適正に処理すること。

## 7 建設資材廃棄物引渡完了報告の提出

建設資材廃棄物の産業廃棄物処分業者への引渡し完了した時は、「産業廃棄物等の不適正な処理の防止に関する条例」（平成15年3月17日兵庫県条例第23号）第16条の3に基づき、建設資材廃棄物引渡完了報告を監督員に提出しなければならない。

### 第11条 監督員による検査(確認を含む)及び立会等について

監督員による検査(確認を含む)及び立会等については、林野仕様書第3編 森林土木工事共通編 第1章 総則 第1節 総則 第5条 監督職員による確認および立会 によるほか、段階確認に以下の表の項目を含める。また、特に監督員が指示した箇所、特記仕様書に示された箇所を含めるものとする。

工種	細別	確認時期・箇所
治山林道工事	構造物施工	・法線設置時
森林整備	本数調整伐	・伐木予定木の選定完了時
地すべり防止工	抑制工・抑止工	・掘削前に位置・間隔を確認 ・掘削中、想定されるすべり面に相違があったとき

### 第12条 数量の算出及び完成図

数量の算出及び完成図については林野仕様書の規定によるほか、以下の規定にも留意するものとする。受注者は、出来形測量の結果を基に、設計図書に従って、出来形数量を算出し、その結果を監督員に提出しなければならない。出来形測量の結果が、設計図書の寸法に対し、林野施工管理基準及び規格値を満たしていれば、出来形数量は設計数量とする。なお、設計数量とは、設計図書に示された数量及びそれを基に算

出された数量をいう。

### 第13条 工事の下請負

林野仕様書1-1-1-10 工事の下請負第2項については、下記のとおりとする。

- ・下請負者が兵庫県の入札参加資格者である場合には、入札参加資格制限及び指名停止期間中でないこと。

### 第14条 施工体制台帳

施工体制台帳については林野仕様書の規定による。但し、同 施工体制台帳規定の第4項、この場合以下「林野庁直轄工事における施工体制審査・点検マニュアル」は、参考にとどめることとする。

【現場の管理】（建設業法第24条の7に該当する場合）

受注者は、監理技術者、監理技術者補佐、主任技術者（下請負者を含む）及び元請負の専門技術者（専任している場合のみ）に、工事現場内において、工事名、工期、顔写真、所属会社名及び社印の入った名札を着用させるものとする。（平成13年3月30日付 国コ企第3号 一部引用）

（監理技術者補佐は、建設業法第26条第3項ただし書きに規定する者をいい、令和2年10月1日以降に監理技術者補佐を配置する場合に適用する。）

〈名札の例〉

監理（主任）技術者	
写真  2cm×3cm 程度	氏名 ○○ ○○
	工事名 ○○改良工事
	工期 自○○年○○月○○日 至○○年○○月○○日
	会社名 ◇◇◇◇建設株式会社
	印

- 注） 1. 用紙の大きさは名刺サイズ以上とする。  
2. 所属会社の社印とする。

### 第15条 工事中の安全確保

工事中の安全確保については林野仕様書の規定によるほか、以下の各号の規定にも留意するものとする。

- 1 工事中の安全については本仕様書のほか「森林土木工事安全施工技術指針」（林野庁森林部長通知）及び「建設機械施工安全技術指針」（国土交通省 平成17年3月31日改正）に留意するものとする。
- 2 受注者は、工事の実施に影響を及ぼす事故、人身事故、又は第三者に危害を及ぼす等の事故が発生したとき及びその兆候を発見した場合は、応急の措置を講じるとともに速やかに監督員に報告しなければならない。
- 3 受注者は、工事中周辺住民等から苦情又は意見等があった場合は、丁寧に対応し、速やかに監督員に報告しなければならない。
- 4 受注者は、「土石流の到達するおそれのある現場での工事における安全対策について」（平成10年6月1日



治第 205 号) に基づき、安全対策を講じなければならない。(第 5 条「土石流の発生するおそれのある降雨について」参照)

- 5 トンネル施工中にガスが発生した場合、又は水蒸気爆発等の異常事態が発生した場合、速やかに避難し、監督員に連絡して指示を受けなければならない。

(付属資料 2)

土石流の到達するおそれのある現場での工事における安全対策について

平成10年6月1日  
治 第 205 号

事業者（請負業者）は、土石流が発生するおそれのある河川（崩壊土砂流出危険地区等）において建設工事の作業を行うときは次に掲げる措置を講じなければならない。

- 1 あらかじめ、作業場所から上流の河川及びその周辺の状況を調査し、その結果を施工計画書に記載する（第575条の9関係）。  
なお、発注者は施行箇所が土石流が発生するおそれのある河川に該当する場合は、その旨を請負業者に周知し、流域面積や平均河床勾配及び崩壊の有無や不安定土砂の堆積状況などの情報を事業者を提供すること。
- 2 あらかじめ、土石流による労働災害の防止に関する規定を定め、施工計画書に明記すること。  
その規定は、次の事項が示されており、かつ、1の調査で知り得たところに適応するものであること（第575条の10関係）。
  - イ 降雨量の把握の方法
  - ロ 降雨又は融雪があった場合及び地震が発生した場合に講ずる措置
  - ハ 土石流の発生の前兆となる現象を把握した場合に講ずる措置
  - ニ 土石流が発生した場合の警報及び避難の方法
  - ホ 避難の訓練の内容及び時期
- 3 作業開始前には24時間の降雨量、作業開始後には1時間ごとの降雨量を把握し、その結果を記録すること（第575条の11関係）。  
雨量の把握・記録の方法は、雨量計を現場事務所付近に設置して観測することを標準とするが、地方気象台により設置された地域気象観測システム（アメダス）、気象データ供給会社、河川管理者等の観測点が現場付近にある場合は、その情報によることもできる。  
ただし、その場合は現場において即時に情報が把握できなければならない。
- 4 降雨があったことにより土石流が発生するおそれがあるときは、監視人の配置やワイヤーセンサーの設置等土石流の発生を早期に把握するための措置を講ずること。  
ただし、速やかに作業を中止し、労働者を安全な場所に退避させたときはこの限りではない（第575条の12関係）。  
土石流が発生するおそれがあるときは、本仕様書第5条による。  
なお、降雨があったことにより土石流が発生するおそれがあるときは、やむを得ない事情がある場合以外は、作業を中止することとする。  
その場合、監視人やセンサーを設置する必要はない。
- 5 土石流による労働災害発生への急迫した危険があるときは、直ちに作業を中止し、労働者を安全な場所に避難させること（第575条の13関係）。
- 6 土石流が発生した場合に関係労働者にこれを速やかに知らせるための警報用の設備を設け、常時、有効に作動するように保持し、関係労働者に対し、その設置場所を周知させること（第575条の14関係）。  
警報用の設備とは、サイレン、非常ベル、携帯用拡声器、回転灯等をいう。
- 7 土石流が発生した場合に労働者を安全に避難させるための登り栈橋、はしご等の避難用の設備を適当な箇所に設け、常時有効に保持し、関係労働者に対しその設定場所及び使用方法を周知させること（第575条の15関係）。
- 8 関係労働者に対し、工事開始後遅滞なく1回、及びその後6月以内ごとに1回、避難の訓練を行うこと。  
また、避難の訓練を行ったときは、実施年月日等を記録し、これを3年間保存すること（第575条の16関係）。（※土石流が発生するおそれについて、基準変更により字句の修正を加えた）

## 第16条 支障木の除去

支障木の除去については林野仕様書の規定によるほか、以下の規定にも留意するものとする。  
工事施工上支障となる立木竹等の除去については、監督員の指示を受けなければならない。

## 第17条 工事区域の立入防止施設

工事区域の立入防止施設については林野仕様書の規定によるほか、以下の各号の規定にも留意するものとする。

- 1 工事現場の周囲は、監督員の指示に従い、仮囲い等の立入防止施設を設置し、作業員及び第三者に対して工事区域を明確にすること。
- 2 立入防止施設は、子供等第三者が容易に進入できないような構造とすること。
- 3 立入防止施設に設けた出入口は、施錠できるようにすること。
- 4 夜間・休日等の工事休止時において侵入防止対策をとること。

## 第18条 爆発及び火災の防止

爆発及び火災の防止については林野仕様書の規定によるほか、以下の各号の規定にも留意するものとする。

- 1 受注者は、火薬類を使用し工事を施工する場合は、使用に先立ち監督員に使用計画書を提出しなければならない。（「土木請負工事必携（兵庫県県土整備部）」23.火薬類の譲渡、消費許可手続き 参照）
- 2 受注者は、火災の予防について、万全の措置を講ずるものとし、当該地域の関係行政機関等からの指示事項があればそれに従わなければならない。

## 第19条 後片付け及び原状回復

後片付け及び原状回復については林野仕様書の規定によるほか、以下の各号の規定にも留意するものとする。

- 1 受注者は、工事施工のため流水及び水陸の交通の方法を変更し、又は制限した場合において、その必要がなくなったときは速やかに原状に回復しなければならない。
- 2 受注者は、工事施工の必要性から既設の施設、構造物等を撤去し、又は誤って損傷したときは、当事者間の約定により特別の定めをした場合を除き、工事期間内に完全に回復しなければならない。
- 3 仮設物等は、その必要がなくなったときは、速やかに撤去して原状に回復し、施設又は構造物の機能を阻害することがないように点検しなければならない。

## 第20条 環境対策・公害防止

環境対策・公害防止については林野仕様書の規定によるほか、以下の各号の規定にも留意するものとする。

### 1 野焼きの禁止

受注者は、工事に伴い生じる根株、伐採木及び末木枝条について、林地への自然還元及び土木資材としての利用を図ることとし、野焼き等を行ってはならない。

### 2 水質汚濁防止

コンクリート類の残骸及び洗い水は、河川・水路等に流入させないこと。

また、受注者は発注者と施工方法等について打合せを行い、その結果をもとに水道事業者などに行った協議をもとに協議書を作成し、発注者に提出するとともにその内容に従事しなければならない。

## 第21条 交通誘導警備員の資格等（交通誘導警備員配置の工事）

交通誘導警備員の資格等（交通誘導警備員配置の工事）については林野仕様書の規定によるほか、以下の各号の規定にも留意するものとする。

○検定合格者を配置する工事  
（交通誘導警備員の有資格）

- 1 本工事に配置する交通誘導警備員は、警備員等の検定等に関する規則（平成17年11月18日国家公安委員会規則第20号）等に基づき、交通誘導警備員検定合格者（1級又は2級）を規制箇所毎に1名以上配置することとする。
- 2 受注者は、配置した交通誘導警備員検定合格者の検定合格証（写し）を監督員に提出するものとする。

なお、交通誘導警備員A、Bの定義は次のとおり。

交通誘導警備員A： 警備業者の警備員（警備業法第2条第4項に規定する警備員をいう）で、交通誘導警備業務（警備員等の検定等に関する規則第1条第4号に規定する交通誘導警備業務をいう）に従事する交通誘導警備業務に係る1級検定合格警備員又は2級検定合格警備員  
交通誘導警備員B： 警備業者の警備員で、交通誘導警備員A以外の交通の誘導に従事するもの

## 第22条 諸法令の遵守

工事に関する諸法令については、林野仕様書に示す法令に下記の法令を加えることとする。

- 1 水道法
- 2 工業用水法
- 3 工業用水道事業法

## 第23条 排出ガス対策型建設機械の使用について

排出ガス対策型建設機械の使用については林野仕様書の規定によるほか、以下の規定にも留意するものとする。

- 1 規定に該当する排出ガス対策型建設機械を使用できない場合は、「建設技術評価制度」又は「民間開発建設技術の審査証明事業」により評価された「排出ガス浄化装置」を装着した建設機械を使用することで同等とみなす。  
ただし、受注者の都合による場合を除き、これにより難しい場合は、監督員と協議するものとする。  
上記において、「これにより難しい場合」とは、供給側に問題があり、排出ガス対策型建設機械を調達することができない場合であり、受注者の都合で調達できない場合は認めないものとする。
- 2 使用する建設機械が排出ガス対策型建設機械であることを確認できる写真を撮影し、完成書類として提出するものとする。

## 第24条 不正軽油の使用の禁止

- 1 受注者は、工事の施工にあたり、使用する車両及び建設機械等の燃料として、不正軽油（地方税法第700条22の2（製造等の承認を受ける義務等）の規定に違反する燃料をいう。）を使用してはならない。
- 2 受注者は、不正軽油の使用が判明した場合には、速やかに是正措置を講じなければならない。

## 第25条 電子納品

兵庫県農林水産部治山課が所管する森林土木工事における工事書類及び成果品の提出は、電子納品により実施することを基本とし、仕様・基準等については下記による。

- 1 準拠する仕様・基準

本県の森林土木工事における電子納品は、兵庫県県土整備部が策定した「工事完成図書電子納品に関する運用指針（案）」（以下運用指針（案））に準拠して実施し、同運用指針（案）で規定された電子納

品要領、基準類、ガイドラインを参照すること。

## 2 電子納品を実施する工事

運用指針（案）に規定された下記の対象工事について、電子納品を実施するものとする。

電子納品対象工事・・・設計金額2千万円以上の工事

ただし、下記の工事については対象外とする。

- ・鉄道会社、市町等への施工委託、負担金工事
- ・緊急施工が必要な災害復旧工事

設計金額が2千万円未満や緊急施工が必要な災害復旧工事であっても、成果品を将来的な維持管理等に有効利用できる工事、または受注者より電子納品を希望する申し出があった工事については電子納品の対象とできる。

## 3 工事書類の提出方法（紙と電子）

電子納品対象工事の工事書類の提出方法は、「工事書類作成の手引き」（兵庫県県土整備部）の「3-6 工事書類の提出方法（紙と電子）の明確化」を参照して、受発注者間の事前協議によって決定し、協議結果を「電子納品に係る事前協議チェックシート」に取りまとめ工事打合せ簿により監督員に提出する。

電子納品対象工事ではない工事については、発注者の求めに応じて、下記により電子データを提出するものとする。

- 1) 出来高図面、又は施工計画図面については、CADデータで提出し、図面のファイル形式はS F C形式とする。
- 2) 各種成果表は、WORD、EXCELまたはTEXT形式とする。
- 3) 電子データの提出または受領については、インターネットメール、または監督員が指定する電子記憶媒体（例；SD、USB等）により行うものとする。
- 4) 提出する電子データはウイルスチェックを実施するものとする。
- 5) その他の事項については、適宜監督員と協議するものとする。

## 第26条 工事写真管理

工事写真管理については、森林整備保全事業工事写真管理基準並びに工事写真撮影要領（林野仕様書）に準拠すること。

電子納品対象工事については、「工事完成図書の電子納品に関する運用指針（案）」（兵庫県県土整備部）及び「デジタル写真管理情報基準」（国土交通省）に準拠して写真データを作成し、電子成果品として提出するものとする。

## 第27条 花と緑のあふれる美しい県土づくりシンボルマークの表示

受注者は、工事期間中、下記のとおり花と緑あふれる美しい県土づくりシンボルマークを工事標示板に表示し、工事現場に設置しなければならない。

# 花と緑あふれる美しい県土づくりシンボルマーク

花と緑あふれる美しい  
県土をつくりましょう



タテ 400  
×ヨコ 950

※図柄と文字のバランスは、上図を参考とする。

## 【配色】

花と緑あふれる美しい  
県土をつく<sup>③</sup>りましょう



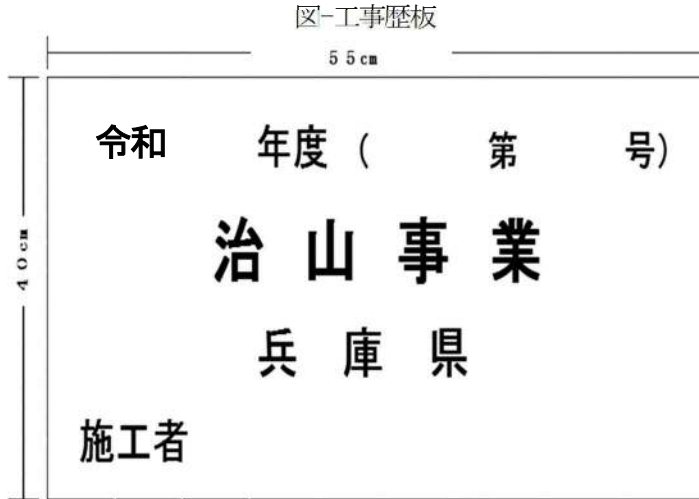
## マスコット展開図使用色

① C/100 M/60 DIC 641	③ C/90 Y/100 DIC 638	⑤ M/40 Y/100 DIC 163	K/100 DIC 582
② C/90 M/20 DIC 181	④ M/10 Y/100 DIC 166	⑥ M/100 Y/90 DIC 157	

注) 花卉や下地は、白色とする。

## 第28条 工事歴板、工事標柱等

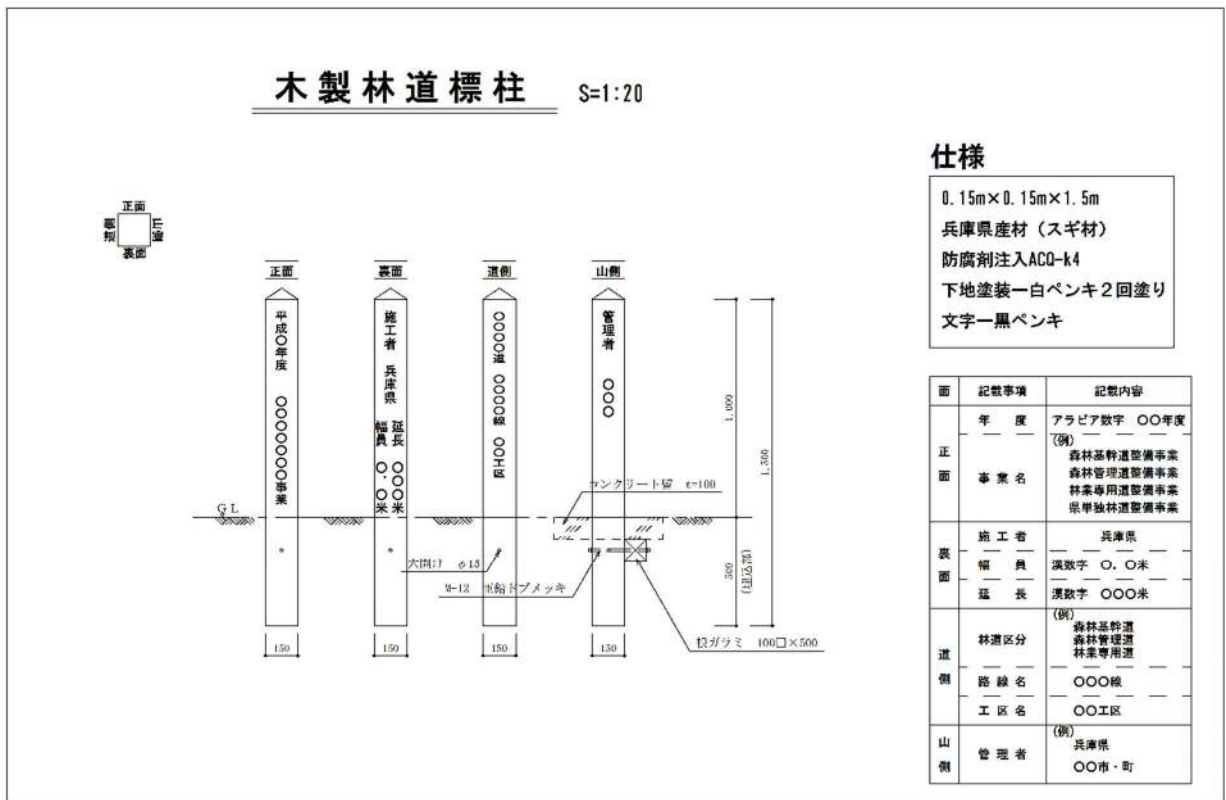
1 治山構造物が完成した場合は、監督員の指示により下図の規格以上の工事歴板を見やすい位置に埋込まねばならない。



- (注) 1 材料は、アルミニウム軽合金の鋳造で、文字浮上り仕上げとする。  
 2 渓間工の場合は、放水路袖肩水裏に埋め込む。  
 3 県単独県営治山事業、県単独補助治山事業、林道崩壊防止事業等はそれぞれの事業名とする。

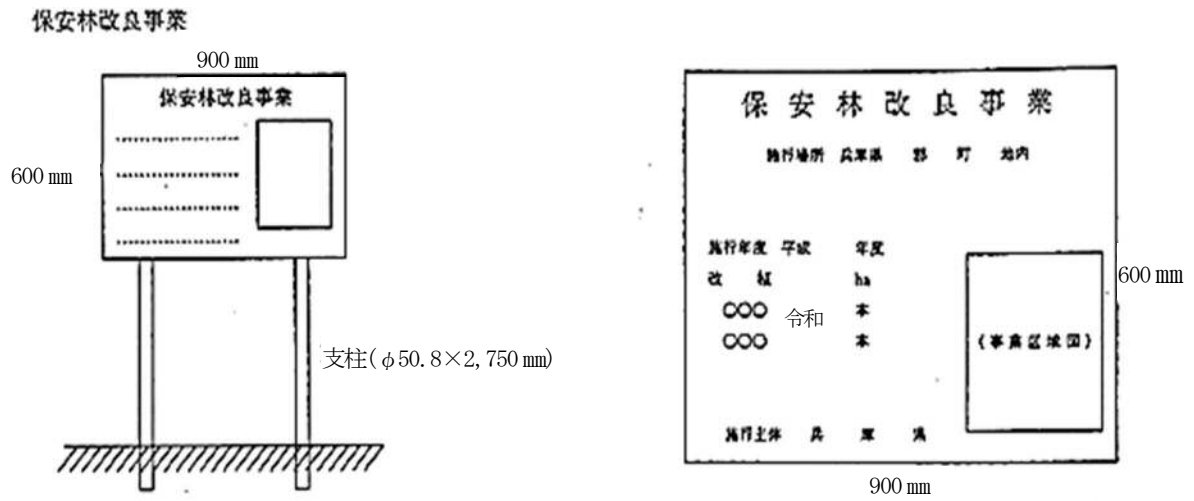
2 林道工事が完了した場合は、監督員の指示により下図の規格以上の工事標柱を工事起点の見やすい位置に建て込まねばならない。なお、工事標柱については、長年風雨にさらされても文字の消えないものとする。

図-工事標柱



- 3 保安林改良事業等工事が完了した場合で、設計図書に指定のない場合は、監督員の指示により下図の規格以上の工事標示板を工事場所の見やすい位置に建て込まねばならない。

図-工事標示板





# 治山、林道等工事現場における標示板設置基準

昭和54年5月11日  
治 第 130 号

## (目 的)

第1 この基準は兵庫県が施工する治山、林道及び林業構造改善事業の工事現場における安全管理について、地域住民及び通行者等の理解と協力を求め、かつ行政広報活動を図るため、標示物の設置等について定める。

## (実施方法)

第2 治山課及び林務課の事務を所掌する地方機関の長(以下「所長」という。)は、契約金額1件500万円以上の工事について、請負者にこの基準に定める工事標示板を設置させるものとする。ただし、所長が標示板の設置効果がないものと判断したときは、これを設置しないことができる。

2 請負者に設置させた工事標示板は、当該工事完成と同時に撤去させるものとする。

3 所長は、事業費(以下工事費及び立木補償費等の合計額を事業費等という。)500万円以上の工事について、着工までに関係市町の広報主管課にその概要を通知するものとする。

## (実施基準)

第3 工事標示板は、別表-1に定める「工事標示板設置基準」により、原則として工事契約1件ごとに1箇所に設置するものとする。

2 同一事業であって、連続又は近接した数工区の工事を同一時期に実施する場合、合同で大きい工事標示板を設置することが第1の目的に照らして有効と判断されるときは、所長は前項にかかわらず数工区合併した工事標示板を設置させることができる。

## (設置場所)

第4 工事標示板は、工事区域内又はその付近地で広報効果の高い位置を選んで設置するものとする。

2 設置場所は、法令の規制及び土地所有者の承諾等を勘案して決定するものとする。

## (工事標示板の構造等)

第5 工事標示板は、耐風雨性のある材質を用い、飛散して他に危害を及ぼすことのないような強固な構造にするものとする。

2 工事標示板の文字及びデザインは、色彩、意匠構造等が都市美、自然環境を著しく損なわないものとする。

3 工事標示板は原則として、地は白地、文字は黒地とし、標準断面図、鳥かん図等は適宜の色とする。

## (工事標示板の記載内容)

第6 工事標示板の記載内容は、別表-1を標準とするほか次の各項によるものとする。

1 工事名称は、予算分類上の事業名にこだわらず、工事内容のわかる一般的な名称を用いること。

2 標示図は、工事規模に対応して略平面図、標準断面図、完成予想図、鳥かん図等から選び工事の全容又は施工内容が視覚的にわかるよう表現すること。

3 当該工事が部分的な場合には、同一事業の工事の全容がわかるように、全体標準断面図、完成予想図等を積極的に活用すること。この場合、全体と施工部分の関連を色彩等により区別して、わかり易く標示すること。

4 全体事業費及び工期の明らかな事業については、その総額(100万円単位)及び全体完成予定年次を( )書きで併記する。

別表-1

## 工事標示板設置基準

区分 工事規模	工事標示板 設置者及び その管理者	標示方法及び標示板様式	工事標示板の記載内容	備考
(Ⅰ) 契約金額500万円以上 3,000万円未満の工事	請負者	工事標示板：様式-1 (別表-2) 標示面の大きさ (タテ) (ヨコ) 140cm × 110cm程度 支持台による設置又は支柱 による固定	① 工事名称 ② 工事内容を略平面図又は標準断面図で表 示する ③ 施工延長、幅員等の基本施工諸元 ④ 事業費 (千円単位以下は切りあげ) ⑤ 工事施工場所名 ⑥ 工事完成予定年月 ⑦ 工事請負者及び設計監理者(事務所名)	現場施工日数30日以内と想定 される工事は工事標示板を省 略することができる。
(Ⅱ) 契約金額3,000万円以 上の工事	請負者	工事標示板：様式-2 (別表-2) 標示面の大きさ 3.0㎡以上 1枚以上設置 門型支柱を標準	① 工事名称 ② 工事内容を略平面図又は標準断面図で表 示する ③ 施工延長、幅員等の基本施工諸元 ④ 事業費 (千円単位以下は切りあげ) ⑤ 工事施工場所名 ⑥ 工事完成予定年月(及び体事業完成予 定年次) ⑦ 工事請負者及び設計監理者(事務所名)	
(Ⅲ) ① 同一事業で同一地区 に2ヶ年以上にわたっ て施工される全体事業 費5億円以上の工事 ② 特に所長が必要とす る工事	請負者	工事標示板：様式-3 (別表-2) 標示面の大きさ 6.0㎡以上 1枚以上設置 門型鋼製支柱	① 工事名称 ② 事業概要 平面図(土地利用計画図含む)及び完成 予想図、鳥かん図、標準断面図のいづ れかによる ③ 工事施工場所名 ④ 全体事業費(億円単位) ⑤ 完成予定年次	(Ⅰ)及び(Ⅱ)による方法で行政 広報目的を達するとみなせる 場合は(Ⅲ)は除く。

別表-2

工事標示板の様式

	様式-1	様式-2	様式-3
工事標示板の記載様式(標準)	110cm	180cm以上	200cm以上
	兵庫県△△△△工事	兵庫県○○○○工事	兵庫県□□事業
	(略平面図又は標準断面図) 施工基本諸元を記入	平面図及び (標準断面図等を表示 施工延長、幅員等の基本施工諸元 を記入)	(計画平面図 又は土地利用計画図 及び完成予想図、鳥かん図 標準断面図のいずれかによる 施工基本諸元を記入)
	工事施工場所 事業費 約 千万円 完成予定年月	工事施工場所 完成予定年月○年○月(全体○年○月)(全体事業費 約 億円)	工事施工場所名 完成予定年次○年 全体事業費◎◎◎億円
	施工：○○○○機 電話 設計監理：兵庫県××県民局 △△農林(水産)振興事務所 電話	施工 ○○○○機 設計監理 兵庫県 ××県民局 △△農林(水産)振興 電話 電話	設計監理：兵庫県××県民局△△農林(水産)振興事務所 電話
	140cm	170cm以上	220cm以上
	25cm		50cm
	75cm		300cm以上
	40cm		30cm

# 「土木工事現場における標示板設置基準」

## 運用上の留意事項

### (実施方法)

1. 「所長が標示板の設置効果がないと判断したときは設置を省略できる」

これは、工事現場箇所による判断ではなく、工事執行上のトラブルをさける等行政的判断を基準として対応するものとする。

砂防工事、河川工事及び港湾工事等で工事現場が人家連担区域あるいは通行者の利用場所等により離れている場合は工事現場進入口、工事施工区域附近等の工事標示板の設置効果があると思われる位置に積極的に設置するものとする。

2. 「工事現場、請負条件等により請負設置させることが適当でない」とみとめられるもの」

別表-1の(Ⅲ)を標準とし、工事請負契約内容を大幅に超えて、鳥かん図、土地利用計画図、完成予想図等を作成する行政広報活動が主体である場合とする。

この工事標示板(別表-1-Ⅲ)の設置時期は最も設置効果のある時期を所長が決定するものとし、必ずしも事業の開始時にこだわる必要はない。

### (設置場所)

1. 設置場所はできるだけ公共用地とし、道路管理者、河川管理者等それぞれの管理者の承諾を得ること。

2. 設置にあたって兵庫県屋外広告物条例により次の箇所は禁止されているので留意されたい。

屋外広告禁止物件(条例第2条第2項)

(1) 橋梁及びトンネル (2) 街路樹及び路傍樹 (3) 銅像、神仏像及び記念碑

(4) 歩道柵、防護柵、信号機及び道路標識、航路標識その他これに類する標識

(5) 公衆電話、郵便ポスト及び公衆便所

### (工事標示板の記載内容)

1. 工事名称は、予算分類上の事業名称(例えば道路特殊改良2種事業、河川激甚災害対策特別緊急事業、港湾公害防止対策事業など)はできるだけ使用しないものとし、工事内容のわかる一般的、平易な名称を用いるものとする。

注) 「標示板設置」に係る規定中「土木」とあるものは、「治山、林道」もしくは「森林土木」と読み替えるものとする。

## 標示工事名称例

事業名	表示工事名称 (例)	事業名	表示工事名称 (例)
永久橋架換	} 橋梁工事	港湾高潮対策	防波堤工事、物揚場工事 (等)
橋梁整備		港湾環境整備	浚渫工事 (等)
橋梁補修		流域下水道	下水管工事、下水処理場工事 (等)
道路改良	} 道路工事 (道路拡幅工事)	災害復旧助成	} 河川 (砂防) 改良 復旧工事
特殊改良1種		災害関連	
特殊改良4種	舗装工事	広域一般河川改修	} 河川工事
道路交通安全施設整備	歩道工事、自転車道工事、歩道橋工事 (等)	広域基幹河川改修	
通常砂防	砂防えん堤工事	街路	舗装工事 (道路工事)

2. 標示図は地域住民等が内容をよく理解できるように図を主体として記載するものとする。

なお標示図はペンキ等で鮮明にかつ美観をそこなわないように記載するものとする。

3. 事業費の標示は、当該工事に関して施工箇所を含む附近市町区域に兵庫県が社会資本の整備としてどれ位投資しているかを標示しようとするものであり、工事契約金額でなく、事務費、用地費、補修費等の当該工事の案分を含めたその概算額を1千万円特級単価 (以下は切上) で表示する。

全体事業費は、橋梁設備事業、河川災害復旧助成事業、河川災害関連事業等を1単位として、位置的に、かつ金銭的に全容の把握が可能な事業の事業費を示すものとし、いわゆる5ヶ年計画など許可額にこだわるものではない。

全体事業費や全体完成予定年次の把握が困難または変動性がある等、表示することが適当でないと所長が判断した場合は、表示は省略できる。

4. 土木工事共通仕様書により工事請負者に対して工事標示板を該当基準により設置することを義務づけているが、事業費、全体事業費又は全体完成予定年次は監督員から指示するものとする。

注) 上表の事業名・表示工事名称については適宜当該工事に対応する文言に、又、本文中の「土木工事共通仕様書」は本仕様書と読み替えるものとする。

## 第29条 仮設工事等

仮設工事等については林野仕様書の規定によるほか、以下の各号の規定にも留意するものとする。

- 1 受注者は、工事中用仮設物又は仮設工事で特に設計図書に構造、寸法等が明示されているもの（指定仮設）については、受注者の都合によってその内容を変更してはならない。ただし、指定する構造等で施工することが困難な場合及び一部変更を行うことがより適当な場合は、監督員の承諾を得て変更することができる。なお重要な仮設物又は仮設工事にあたっては、その安全管理のため設計図書の定めるところにより変位、応力等の計測管理を行うものとし、万一異常を発見した場合は直ちに工事を中止し、点検するとともに対策を検討し、監督員と協議しなければならない。
- 2 受注者は、工事中用仮設物又は仮設工事設計図書に特に内容を明示していないもの（任意仮設）については、労働安全衛生法等関係法令の遵守及び力学的検討を行い、受注者の責任において計画及び工事の施工管理を行わなければならない。
- 3 受注者は、仮設構造物は常時点検し必要に応じ修理又は補強するなど、その機能が十分に発揮できるように維持管理しなければならない。

## 第30条 林地保全の義務

林地保全の義務については林野仕様書の規定によるほか、以下の各号の規定にも留意するものとする。

- 1 受注者は、森林が災害の防止、自然環境の保全、水資源のかん養等公益的機能を有することを十分認識し、治山、林道工事の施工によって、設計図書に示された工事用地以外の土地に土石等が流出または落下して森林が荒廃するような行為をしてはならない。
- 2 受注者は、工事用地以外の土地の形質を変更する行為をしてはならない。ただし、あらかじめ監督員の承諾を得た場合は、この限りではない。

## 第31条 県内産品の使用

工事に使用する材料については林野仕様書 第2編 材料編 第1章 一般事項 の規定によるほか、以下の各号の規定によるものとする。

### 1 一般事項

受注者は、上記に定める規格・品質等を満足する建設資材等について、県内で産出、生産、加工または製造（県内工場）された建設資材（県内産品）を原則として使用するものとする。ただし、工事請負代金額が250万円未満の工事、緊急的に実施する工事、総価契約単価取決方式による工事は対象外とする。

県内産品の調達に困難な場合は、取扱業者の県内の本店又は営業所等から直接調達を図ることとし、それでもなお、やむを得ない理由があり、これにより難しい場合は、使用する資材について監督員に「県内産品未使用理由書」（県土様式29-3）を提出し、確認を受けなければならない。

### 2 適用除外

WTOに基づく政府調達に関する協定の適用を受ける工事は、前項の規定を除外する。

### 3 使用材料一覧表[ 確認・承諾 ]の提出

受注者は、工事実施前に「使用材料一覧表[ 確認・承諾 ]」（県土様式29-2（県土様式29-1又は30-1を併用））を監督員に提出し確認・承諾を受けるとともに、工事完成時に使用材料一覧表として提出したすべての電子データを監督員に提出する。

## 第32条 管路の管周りの埋戻し材に使用する再生砂の品質規格

本工事に使用する管路の管周りの埋戻し材は、以下の品質規格の再生砂を使用するものとする。

- 1 コンクリート塊、アスファルトコンクリート塊より製造されたものとする。  
ただし、アスファルトコンクリート塊の混合割合は、重量比50%以下とする。
- 2 粒度は、細粒分 (0.075mm 以下) の含有量の上限が10%程度以下でなければならない。粒度分布は、骨材のふるい分け試験 (JIS A 1102) もしくは、土の粒度試験 (JIS A 1204) によるものとし、以下の表を目標値とする。

埋戻し材として使用する再生砂の粒度分布の目標値

ふるいの呼び寸法(mm)	10.00	5.00	2.50	1.20	0.60	0.30	0.15
通過質量百分率 (%)	100	90~100	80~100	50~90	25~65	10~35	2~15

- 3 再生砂は、ごみ、泥、有機物等を有害量含んではならない。
- 4 水締めが可能なもの。(電線共同溝管路の場合)
- 5 透水性を有し、浸透した水が土壌又は公共用水域へ拡散するおそれのある箇所、再生砂を使用する際には、六価クロムについて、平成3年8月23日付け環境庁告示第46号に規定されている測定方法に基づき、あらかじめ土壌の汚染に係る環境基準に適合することを確認すること。  
試料には再生砂製品を直接使用し、各工事で1購入先当たり1検体の試験を行うものとする。費用については、設計変更の対象とする。

### 第33条 木材一般

- 1 木製構造物及びコンクリート型枠用合板は、使用する素材及び製材品を、兵庫県産木材とする。ただし、足場板等の仮設材は除く。  
ここで、兵庫県産木材とは「県内の森林で生産された丸太や、この丸太を原材料として県内の工場で加工された製品(県内で加工できない製品については、県内で生産された丸太を原材料として使用していることを証明できる場合は県産木材に含む)」をいう。
- 2 受注者は使用する素材及び製材品について、納品伝票提出時に証明書を添付する。  
県産木材の証明団体は下記の2団体とする。

#### 証明団体

##### 〈木製構造物・コンクリート型枠用合板〉

兵庫県木材業協同組合連合会 (兵庫県木連県産木材供給部会) TEL078-371-0607

Fax 078-371-7662

##### 〈木製構造物〉

ひょうご森林林業協同組合連合会

TEL078-599-7461

Fax 078-599-7462

- 3 これにより難しい場合は、監督員と協議する。
- 4 コンクリート型枠用合板の仕様と印字は別添図面を標準とする。
- 5 木材の品質規格は特に指定されたもの以外は、「用材の日本農林規格」の2等品基準による。
- 6 木材は、適当に乾燥したものでなければならない。又、生丸太を使用するときは、乾燥後の収縮を見込んで必要な余裕をとらなければならない。
- 7 寸法の表示は、製材においては仕上がり寸法とし、素材については特に明示する場合を除き、皮を取り除いた末口寸法とする。
- 8 木材は、材質の低下を避けるよう次のことについて注意して保管しなければならない。

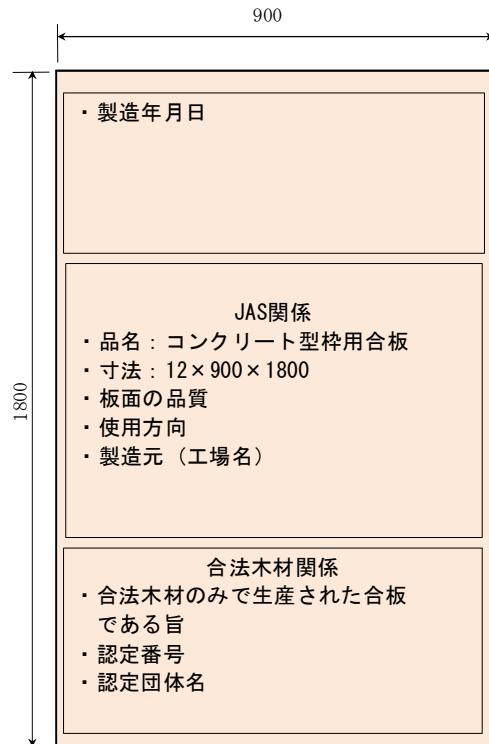
### コンクリート型枠用合板の仕様と標準的な印字について

#### 【仕様】

- 1 樹種：ヒノキ（兵庫県産）
- 2 板面の品質：表面を黄色のウレタン塗装
- 3 規格：合板の日本農林規格に適合する製品
- 4 寸法：12mm、900mm、1800mm（厚さ、幅、長さ）
- 5 印字：下図のとおり ※ 必要最低限の印字内容（下図の内容以外に印字があっても問題ない）

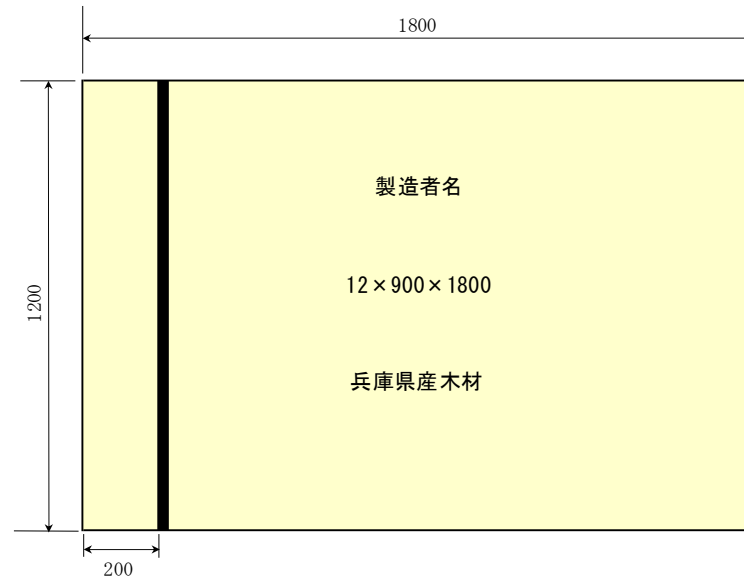
#### 【印字】

型枠裏面への印字



・兵庫県産材の記載は不要

梱包（100枚）の側面への印字



・左端から20cmの位置に、幅3cmの黒ラインをスプレー等で引く

- (1) 風通しの良い場所を選ぶこと
- (2) 最下層の木材は、地上50cm以上保つように台木、敷材を置くこと
- (3) 直射日光、降雨を避けられるように覆いをかけること



### 第34条 セメントコンクリート製品

1 セメントコンクリート製品については、林野仕様書の規定によるほか、以下の規格を含めるものとする。

- JSWAS A-1(下水道用鉄筋コンクリート管)
- JSWAS A-2(下水道推進用鉄筋コンクリート管)
- JSWAS A-5(下水道用鉄筋コンクリート卵形管)
- JSWAS A-6(下水道小口径推進用鉄筋コンクリート管)
- JSWAS A-8(下水道推進用ガラス繊維鉄筋コンクリート管)
- JSWAS A-9(下水道用台付鉄筋コンクリート管)

2 コンクリート製品の種類、形状及び寸法は、設計図書及びセメントコンクリート二次製品の取扱要領（県土整備部 平成27年1月改定）によるものとし、J I S規格に適合したものでなければならない。

3 J I S規格の定めのないコンクリート製品については、設計図書に示された品質、形状及び寸法を有するものとし、契約者の承認を得たものでなければならない

4 現場に搬入された製品は、製品の寸法、製造工場名、およびJ I Sマーク等の確認が容易にできるように、使用前の保管を行ない、原則として監督員の確認を受けなければならない。

5 認定品の使用について

(1) 工事において、下記の製品を使用する場合には「下水汚泥溶融スラグを用いたコンクリート二次製品 使用促進要領」（県土整備部 平成28年3月4日改定）に基づき認定された下水汚泥溶融スラグを用いたコンクリート二次製品（以下「認定製品」という。）の使用を原則とする。

なお、認定製品が調達できない等、やむを得ない場合については、通常のコンクリート二次製品の使用を認めることとするが、事前に発注者の了解を得るものとする。

ただし、設計変更の対象とはしない。

○対象とする製品

- ① ブロック（JIS A 5371:推奨仕様B-2）
  - ア 片面歩車道境界ブロック
  - イ 両面歩車道境界ブロック
  - ウ 地先境界ブロック
- ② U型側溝1種（トラフ）（JIS A 5372:推奨仕様E-1）
- ③ 上蓋式U型側溝（JIS A 5372:推奨仕様E-2）
  - ア 1種（トラフ）
  - イ 2種（トラフ）
  - ウ 1種（蓋）
  - エ 2種（蓋）
- ④ 落ちふた式U型側溝（JIS A 5372:推奨仕様E-3）
  - ア 1種（JIS側溝）
  - イ 3種（JIS側溝）
  - ウ 1種（蓋）
  - エ 3種（蓋）
- ⑤ プレキャストU型側溝
  - ア PU100型（別図1-1）
  - イ PU200型（別図1-2）
  - ウ 側溝蓋（NC2系）（別図1-3）
- ⑥ プレキャスト街きよ
  - ア PG(F)型（別図1-4）
  - イ PGU(F)型（別図1-5）

(2) 受注者は、認定製品の使用にあたっては、要領第10条第1項に基づき県土整備部長が発行した認定書を

工所用材料使用承諾願に含め監督員に提出し、監督員の確認を受けなければならない。

- (3) 認定製品は、JIS認証外製品と同等の取り扱いとするため、受注者は林野仕様書によるほかセメントコンクリート二次製品の取扱要領(兵庫県県土整備部)に基づき品質確認等(材料承諾を含む)を行うものとする。
- (4) 受注者は、現地納品された製品について、下水汚泥溶融スラグを用いたコンクリート二次製品使用促進要領第12条によるスラグマークの表示を確認するものとする。

### 第35条 緑化工・植生工・植栽工

1 緑化工・植生工・植栽工などの緑化における植物種の選定に関する一般事項

植生シート等緑化資材に配合する種子については、林野仕様書の規定によるほか、以下の規定にも留意するものとし、採用に当っては監督員と協議し承諾を得ること。

また、表2-2-27(1)の兵庫県の生物多様性に悪影響を及ぼす外来生物(ブラックリスト種)及び、表2-2-27(2)の「神戸市生物多様性の保全に関する条例」で定めるブラックリスト種(神戸市内の工事のみ適用)は、使用してはならない。

表2-2-27(1) 植生工や植栽工などの緑化において使用してはならない植物(兵庫県全域)

<p>アブラクリスタータ(アメリカオオカウキクサ), アレチウリ, ナカエツルノケイトウ, ハリエンジュ, フラジノキ, オオハシモ, オオカサシヤ, オオバタクサ, オオキクイキク, ミズヒマワリ, ナルトサキク, オオカタモ, ホトウキクサ, ホテイアイ, シダレススメカヤ(ウーピングラフグラス), イトドリ(*), イチハキ, コマツナギ(*), マルハハキ(*), カラムトハキ(*), トウネスミチ, ヤマハシ(*), ヒメヤシアブシ(*), オオハシアブシ(*), ナンキンハセ, フキアブシ(ニシキアブシ), ヨモギ(*), オオハシソウ, カモヤ(オオチャートグラス), カヤ(*), ネスミキ(イタリアライグラス), スギ(*), メハキ(*), ヤマハキ(*)</p> <p>セイヨウスイレン(スイレン園芸品種含む), ヒラキナンテン, ケナフ, ヒラカンザシ(タハナトキ, トキワサシ, ガンテマリなど), ハリエンダ, ニワウルシ, セイヨウイタ(ヨウシュイタ), シナヅケ, ウチワセコクサ, コマツヨクサ, アレチハナカサ, キクイモ, キョウブ, スズメノキ, セイヨウカサ(カサ), シヤクチリソバ, セイヨウワタチソウ, オオハシミ, コカタモ, メリケンカサ, ハルカヤ, モリソウチク, セイバンモロコシ, オオハシキハヤ, メリケンソウ</p>
---

[注] (\*) 印については、兵庫県内産のみ使用可

表2-2-27(2) 植生工や植栽工などの緑化において使用してはならない植物(神戸市内)

<p>オオハシアブシ, ハロロモ, 園芸スイレン, タハナトキ, トキワサシ, <u>キダチコマツナギ</u>, ヤマハキ(*), <u>メハキ</u>, <u>マルハハキ</u>, ナンキンハセ, <u>シジユ</u>, ウチワセコクサ, トウネスミチ, セイヨウイタ(ヨウシュイタ), <u>ツルニチソウ</u>, <u>マルハアサギ</u>, フキアブシ, <u>エフレタスキ</u>, <u>ナカハオモカ</u>, オオカタモ, コカタモ, ホテイアイ, シダレススメカヤ, オウシノクサ, ネスミソムキ, <u>ネスミキ</u>, <u>ソムキ</u>, <u>ホウキ</u>, シュロカヤツリ</p>
--

[注1] (\*) 印については、神戸市内産のみ使用可

[注2] 下線部は、表2-2-27(1)とは異なる植物(産地限定の違いも含む)

なお、表2-2-27(1)及び表2-2-27(2)は平成30年10月現在のものであるため、施工前に下記ホームページにて確認をおこなうこと。

ひょうごの生物多様性ひろば:

[http://www.pref.hyogo.lg.jp/JPN/apr/topics/biodiversity/030\\_biotic\\_info/sub03.html](http://www.pref.hyogo.lg.jp/JPN/apr/topics/biodiversity/030_biotic_info/sub03.html)

神戸市の生物多様性に関するポータルサイト:

<http://www.city.kobe.lg.jp/life/recycle/biodiversity/index.html>

## 2. 県内産の使用

上表の(\*)印の植物を使用する際は、兵庫県若しくは神戸市内産(県内若しくは市内で種子が採取されるなど産地が県内若しくは市内であるもの)であることを明らかにし、監督員の確認を受けなければならない。

## 3 植生工(植生基材吹付工に用いる植生基材)

植生基材吹付工に用いる植生基材は以下のとおりとする。

- (1) 植生基材吹付工に用いる植生基材を使用する場合は、「浄水発生土を混合した植生基材使用促進要領」(以下「要領」という。)に基づき認定された浄水発生土を混合した植生基材(以下「認定製品」という。)の使用を原則とする。なお、認定製品の調達ができない等の理由により、監督員の了解を得られた場合は認定製品以外の製品を使用することができる。ただし、設計変更の対象とはしない。
- (2) 受注者は、認定製品の使用にあたっては、要領第7条第1項に基づき県土整備部長が発行した認定証を使用材料確認願、土木工事承諾願に含め監督員に提出し、確認を受けなければならない。
- (3) 認定製品には、以下に示す兵庫県営浄水場から発生した浄水発生土が使用されているものとし、県営浄水場の浄水発生土販売証明書を使用材料確認願、土木工事承諾願に含め監督員に提出しなければならない。

県営浄水場：多田浄水場(〒666-0126 川西市多田院字巖陰 6-3

猪名川広域水道事務所)

三田浄水場(〒669-1314 三田市西野上字上通り 152

北摂広域水道事務所)

神出浄水場(〒651-2313 神戸市西区神出町田井字長原 3-1

東播磨利水事務所)

船津浄水場(〒679-2101 姫路市船津町字平田 4552-1

姫路利水事務所)

- (4) 受注者は、現地納品された製品について、要領第9条第1項による浄水発生土マークの表示を確認するものとする。

## 第36条 兵庫県営林道事業における種子配合等

兵庫県営林道事業における緑化資材に配合する種子については、前条のほか以下の規定によるものとする。

- 1 兵庫県営林道事業における種子配合方針について(平成21年4月1日 通知)
- 2 兵庫県営林道事業緑化工生育判定要領(平成20年4月1日 通知)
- 3 工事完成検査時に緑化工の植被率等生育状況確認が困難な場合の取扱いについて(平成20年4月1日 通知)

以下、1~3について、既発通知および様式類を添付する。

# 兵庫県営林道事業における種子配合方針について

平成21年4月1日適用

## 1. 目的

本方針は、生態系及び地域遺伝子の保全のため、林道工事において使用可能な種子を指定するとともに、生態系に悪影響を与えられている外来種や、遺伝子攪乱の恐れがある在来種の使用を制限することを目的とする。

## 2. 目標群落の設定

初期の段階を草本群落とし、早期の緑被により法面保護を図りつつ、周辺からの自生種の侵入等により、木本群落へのゆるやかな遷移を期待するものとする。

## 3. 在来種の使用について

在来種については、地域系統以外のものを持ち込むことにより遺伝子攪乱の恐れがあり、外来種の使用よりも悪影響を与える可能性があると考えられている。

(出典：兵庫県の外来生物対策にむけた提案：平成17年3月)

また、既設林道の法面緑化施工地の観察の結果、周辺からの自生種(木本・草本)の侵入が認められ、自生種を播種しなくとも自生種を主体とした群落への遷移が見込まれることから(H18林道プロジェクト技術検討B)、在来種を一切配合しないこととする。

## 4. 外来種の使用について

生態系に悪い影響を与えられている外来種は使用しない。

生態系への影響が弱いと想定される外来種を選択する。

種名	分類	特徴
クリーピングレッドフェスク	冬草	高冷地でも好成績。鹿の食害に強い。
レッドトップ	冬草	高冷地でも好成績。2～3年で衰退する。
バミューダグラス	夏草	暑さ、乾燥に強い。
ホワイトクローバー	マメ科草本	窒素を固定する根粒植物。

## 5. 発生期待本数及び配合計画について

### (1)厚層基材吹付、客土吹付、種子吹付について

道路土工指針によれば、草本群落目標の発生期待本数が1,200～2,500本/㎡であること、自生種の侵入が容易となるよう少なめの設定が必要であることから、1,200本/㎡を採用することとしていた。しかし、平成20年4月より適用された「兵庫県営林道事業緑化工判定要領」に基づき平成20年度施行地の緑化判定を行った結果、初期緑化の遅れのある現場が多く存在することが判明し、調査結果より2,100本/㎡を採用することとする。

なお、種ごとの発生期待本数は、クリーピングレッドフェスク・レッドトップ・バミューダグラス600本/㎡、ホワイトクローバー300本/㎡とする。

請負業者の施工管理については、別紙1のとおり特記仕様書を定めるものとする。

高次団粒SF緑化(テクソルグリーン等)における扱いについては別紙2のとおりとする。

### (2)植生シート、植生マット、植生土のう等製品について

法面緑化・壁面緑化で使用する製品について、本方針に準拠するもののみ使用する。ただし、メーカー各社の既製品の実績を尊重するものとし、発生期待本数についてはこれを指定しないこととする。

## 6. 適用

本方針は、平成21年4月1日以降に発注した工事に適用する。

また、本方針は暫定的に種子配合を定めたものであり、環境への配慮をさらに追求するため、本配合の緑化成績や他府県他所管の動向について調査を行い、必要があれば随時見直しを図ることとする。

(別紙1)

## 厚層基材吹付、客土吹付、種子吹付等

これによらない事項については、本仕様書第33条及び、林野仕様書 第2編 材料編 工事材料 第2章・第3編 森林土 木共通仕様書 第4章 一般施工・第5編 溪間・山腹工等 第5章 山腹工 等による。

### 1. 目的

本仕様書は、生態系及び地域遺伝子の保全のため、使用可能な種子を指定するとともに、生態系に悪影響を与えると考えられている外来種や、遺伝子攪乱の恐れがある在来種の使用を制限することを目的とする。

### 2. 適用の範囲

本仕様書は、以下に掲げる工種に標準的に適用する。

- (ア) 厚層基材吹付
- (イ) 客土吹付
- (ウ) 種子吹付

なお、生態系へのさらなる配慮から、これによらない種子配合を採用する場合は、監督員と協議する。

### 3. 使用可能な種子

以下の4種のみとする。

クレーピングレッドフェスク	レッドトップ	ハミューダグラス	ホワイトクローバー
---------------	--------	----------	-----------

これ以外の種子を混入させてはならない。

### 4. 種子の配合計画

発生期待本数は、クレーピングレッドフェスク・レッドトップ・ハミューダグラス600本/m<sup>2</sup>、ホワイトクローバー300本/m<sup>2</sup>計 2,100本/m<sup>2</sup>とする。

種子の配合計画については、現場の施工条件及び使用する種子の特性を基に計算し、使用前に監督員の承諾を得ることとする。

計算式の例:

$$W = A / (B * C * D * E * F * G)$$

W =	種ごとの播種量 (g/m <sup>2</sup> )	D =	施工時期補正
A =	発生期待本数 (本/m <sup>2</sup> )	E =	種子の発芽率
B =	吹付厚補正 (覆土補正)	F =	単位粒度 (粒/g)
C =	立地条件補正	G =	種子の純度

計算表の例:

使用種子	発生期待 本数 A 本/m <sup>2</sup>	吹付厚 補正 B	立地条件 補正 C	施工時期 補正 D	種子の 発芽率 E	単位粒度 F 粒/g	種子の 純度 G	播種量 W g/m <sup>2</sup>
クレーピングレッドフェスク	600							
レッドトップ	600							
ハミューダグラス	600							
ホワイトクローバー	300							
計	2,100							

### 5. 施工管理

- ① 施工前に、斜面方位、水分条件、土壌硬度、PH等などの現場条件について調査すること。
- ② 配合計画について、現場条件が異なる複数の法面がある場合は、それらのうち平均的な法面の条件を基に計算した配合を、その現場の標準配合として差し支えない。  
なお、その場合は現場条件の差異により、施工上の配合は適宜加減して差し支えない。
- ③ 施工計画(あるいは打合せ簿)において、吹付1バッチあたりの使用数量一覧表を作成し、監督員の承諾を得ること。
- ④ 1バッチあたり使用量を写真撮影すること。  
1バッチあたりの種子量はきわめて少量なため“はかり”での計量が困難であることから、数十バッチ～100バッチ程度の使用量に相当する種子を種類ごとに計量の上ブレンドすること。
- ⑤ 計量カップは、1バッチあたり使用量が適正に計量できる大きさのものとし、標準となる目盛線を明瞭に表示すること。
- ⑥ 使用後の資材の空袋を検収し、写真を撮影すること。種子は使用前と使用後の袋の重量差で差し支えない。
- ⑦ 施工後の成績については、発育状況の平均的な場所においてプロットを設定し、m<sup>2</sup>あたり発生本数及び植被率を調査する。調査時期は積雪期を除き、3ヶ月後を標準とする。

(別紙2)

## 種子配合計算表

平成21年4月1日

この配合計算表は、兵庫県営林道事業における種子配合方針(平成21年4月1日)に基づき、高次団粒SF緑化(テクスルグリーンなど)のように、種子量を積み上げて積算する工種について採用する。  
この配合計算による播種量は標準的な条件によるものなので、実際の施工にあたっては、種子メーカーごとの種子の特性、並びに現場の施工条件に応じて播種量を決定すること。  
なお、播種量に変更があったとしても積算単価は変更しないものとする。

$$W = A / (B * C * D * E * F * G)$$

W = 種ごとの播種量(g/m<sup>2</sup>)  
 A = 発生期待本数(本/m<sup>2</sup>)  
 B = 吹付厚補正(覆土補正)  
 C = 立地条件補正  
 D = 施工時期補正  
 E = 種子の発芽率  
 F = 単位粒度(粒/g)  
 G = 種子の純度

播種量計算式は、林道必携技術編(H14)によるが、種子の特性並びに施工条件補正値については、各種出典による。

### ■t=2cm

使用種子	発生期待 本数 A 本/m <sup>2</sup>	吹付厚 補正 B	立地条件 補正 C	施工時期 補正 D	種子の 発芽率 E	単位粒度 F 粒/g	種子の 純度 G	播種量 W g/m <sup>2</sup>
クリヒンクレットフェスク	600	1.00	0.90	1.00	0.80	1,100	0.95	0.80
レッドトップ	600	0.25	0.90	1.00	0.80	12,000	0.95	0.29
ハミューダグラス	600	0.25	0.90	1.00	0.80	4,000	0.95	0.88
ホワイトクローバー	300	0.50	0.90	1.00	0.85	1,500	0.95	0.55
計	2,100							

### ■t=3cm

使用種子	発生期待 本数 A 本/m <sup>2</sup>	吹付厚 補正 B	立地条件 補正 C	施工時期 補正 D	種子の 発芽率 E	単位粒度 F 粒/g	種子の 純度 G	播種量 W g/m <sup>2</sup>
クリヒンクレットフェスク	600	0.67	0.90	1.00	0.80	1,100.00	0.95	1.20
レッドトップ	600	0.17	0.90	1.00	0.80	12,000.00	0.95	0.44
ハミューダグラス	600	0.17	0.90	1.00	0.80	4,000.00	0.95	1.32
ホワイトクローバー	300	0.33	0.90	1.00	0.85	1,500.00	0.95	0.83
計	2,100							

### ■種子吹付

使用種子	発生期待 本数 A 本/m <sup>2</sup>	吹付厚 補正 B	立地条件 補正 C	施工時期 補正 D	種子の 発芽率 E	単位粒度 F 粒/g	種子の 純度 G	播種量 W g/m <sup>2</sup>
クリヒンクレットフェスク	300	1.00	1.00	1.00	0.80	1,100	0.95	0.36
レッドトップ	300	1.00	1.00	1.00	0.80	12,000	0.95	0.03
ハミューダグラス	300	1.00	1.00	1.00	0.80	4,000	0.95	0.10
ホワイトクローバー	300	1.00	1.00	1.00	0.85	1,500	0.95	0.25
計	1,200							

(別紙2:参考資料①)

## 種子の特性について

### 種子の発芽率

	技術編H14	タキイ種苗	カネコ種苗	福井県	採用
クリーピングレットフェスク	50-80	80	80		80
レットトップ	-	80	80		80
ハムューダグラス	60-80	80	80	80	80
ホワイトクローバー	70-90	-	85	85	85

### 単位粒度

	技術編H14	タキイ種苗	カネコ種苗	福井県	採用
クリーピングレットフェスク	1,300	1,100	1,000		1,100
レットトップ	-	12,000	12,000		12,000
ハムューダグラス	4,800	3,900	4,000	4,000	4,000
ホワイトクローバー	1,400	-	1,500	1,500	1,500

### 種子の純度

	技術編H14	タキイ種苗	カネコ種苗	福井県	採用
クリーピングレットフェスク	80	95	95		95
レットトップ	-	96	90		95
ハムューダグラス	80	98	98	98	95
ホワイトクローバー	80	-	99	98	95

※ 技術編H14に比べ、実際に流通している種子の方が品質がよい。

流通している種子の値を5%括約した数値を採用する。

※ 林道必携技術編H14と道路土工指針の内容は同じ

※ 福井県法面緑化マニュアルは、業者からの聞き取りによる

(カネコ種苗、雪印種苗、Benidai)

(別紙2:参考資料②)

## 施工条件補正について

立地条件及び施工時期については、現場ごとに差異があるため、想定される範囲において条件の良い値を採用している。

### B:吹付厚補正(覆土補正)

	吹付厚 2cm	吹付厚 3cm	種子吹付
クリーピングレドフェスク	1.00	0.67	1.00
レドトップ	0.25	0.17	1.00
ハミューダグラス	0.25	0.17	1.00
ホワイトクローバー	0.50	0.33	1.00

### 発芽可能な有効厚さ

	厚さ (cm)
クリーピングレドフェスク	2.0
レドトップ	0.5
ハミューダグラス	0.5
ホワイトクローバー	1.0

※RC法面工法マニュアル、種子  
カタログほか

### C:立地条件補正

	50度以上	50度未満	備考
法面勾配	0.9 ○	1.0 ○	

	硬岩	その他	備考
土質	0.9	1.0 ◎	軟岩 I B

	南面で硬岩	その他	備考
法面方位	0.8	1.0 ◎	

	1000mm未満	1000mm以上	備考
年降水量	0.7	1.0 ◎	

※林道必携技術編H14より

### D:施工時期補正率

施工時期	草本植物	木本植物	
3月～6月	1.0	1.0	◎
7月～8月	0.8	0.7	
9月	1.0	0.5	
10月～11月	0.7	0.5	
12月～2月	0.9	0.8	

※RC法面工法マニュアルほか



(別紙2)

## 2 兵庫県営林道事業緑化工生育判定要領

### 第1 目的

緑化工はその植生の良好な生育により法面の保護等を図るものであり、施工時の管理だけでなくその後の生育状況についても良好でなければならない。

そこで緑化工施工後の生育状況を確認するため兵庫県営林道事業緑化工生育判定要領（以下、判定要領という）を定める。

### 第2 適用工種

当判定要領は、市販の種子を利用した以下の工種に適用する。

- 1 吹付工、植生基材吹付工、客土吹付工およびそれに類する吹付工種
- 2 二次製品の緑化資材（種子付の植生マット、ネットなど面的な緑化資材）

なお現地採取種子、森林表土に含まれる埋土種子、飛来種子などを利用した緑化工には適用しない。

### 第3 生育判断時期

生育判定の時期は表一1—1、表一1—2を目安として行うものとする。

表一1—1 生育判定時期（非積雪地） (注1)

施工時期	木本群落型・草本群落型
3月～5月	施工後3ヶ月
6月～8月	施工後3ヶ月
9月～10月	6月初旬 ※1
11月～2月	7月初旬 ※1

- ※1 緑化工施工時期が9～12月の場合は施工翌年の指定の時期、1～2月の場合は施工同年の指定の時期である。

表一1—2 生育判定時期（積雪地） (注1)

施工時期	木本群落型・草本群落型
4月～6月	施工後3ヶ月
7月～8月	施工後3ヶ月
9月～11月	融雪後3ヶ月 ※2
12月～3月	融雪後3ヶ月 ※2

- ※2 緑化工施工時期が9～12月の場合は施工翌年の指定の時期、1～2月の場合は施工同年の指定の時期である。

## 第4 調査方法

### 1 確認者および立会者

確認者は総括監督員または主任監督員とし、立会者は現場代理人または主任技術者とするものとする。

### 2 調査地の設定

工事請負者はあらかじめ発注者と打合せのうえ、以下により調査地を設定し、現地調査や写真撮影等により「緑化工生育状況確認書（様式1）」（以下、「確認書」という。）の案を作成するものとする。

#### 【調査地の設定方法】

##### (1) 調査地の大きさと形状

調査地の形状は2.0m×2.0mの正方形とし、緑化工の種類ごとに設定する。  
調査地の数は、当該緑化工の面積が1,000㎡未満の場合は2箇所以上、1,000㎡以上2,000㎡未満の場合3箇所以上とし、2,000㎡以上にあつては緑化工の面積が1,000㎡増すごとに1箇所を加える。

##### (2) 地形の制約等がある場合

地形の制約等により調査地の形状が2.0m×2.0mの正方形とならない場合は、当該地の地形に応じ1箇所の調査地の面積がおおむね4.0㎡となるよう適切な形状で調査地を設定する。

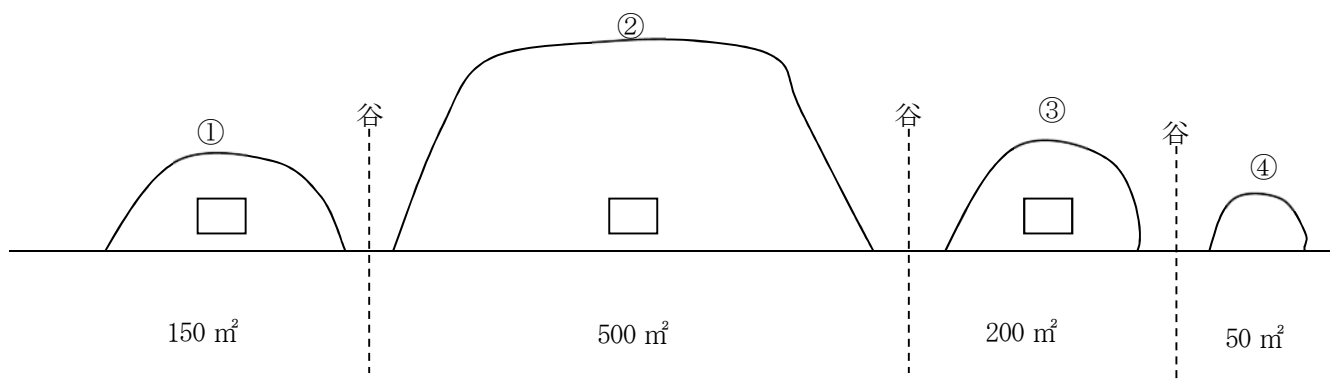
##### (3) 法面が分割される場合

谷等があつて、下図のように法面が区分される場合は、各区画ごとに少なくとも1箇所以上の調査地を設定する。

##### (4) 分割後の法面が小さい場合等

谷等で分割される法面の1区画当たりの面積がおおむね100㎡未満の場合で、かつ当該法面の区画以外で所定の調査地の数が確保できる場合は、当該小面積の区画の調査地設定を省略することができる。

(例) 下図では、①+②+③+④=900㎡となり、面積を基準にすると調査地の数は2箇所  
でよいが、谷により法面が4区画に分割されているため100㎡以上の区画3箇所に  
それぞれ調査地を設け、100㎡未満の区画は調査地を省略することとして、計3箇  
所の調査地を設定することとなる。



### 3 調査方法

確認者は立会者立会のうえ、工事請負者が作成した確認書の案により、確認日に当該緑化工の法面を確認し、植被率等を決定するものとする。

確認者が当該緑化工の法面を確認し植被率等を決定した後は、工事請負者は確認結果を記入した確認書を速やかに発注者に提出するものとする。

なお確認時において極端に成績不良の緑化工の箇所がある場合は、発注者の指示に従って工事請負者は調査地を追加するものとする。

## 第5 生育判定の目安

### 1 生育判定の目安

播種後の生育判定は表-2を目安に行うものとする。

表-2 生育判定の目安 (注2)

評価	判定時の植生状況
草本群落型	可 法面から約10mはなれると、法面全体が「緑」に見え、植被率が70%以上である。
	判定保留 「可」には至っていないが、1~2ヶ月で改善が見込まれる。
	不可 生育基盤が流出する等しており植物生育の見込みがない。
※3 木本群落型	可 植被率が30%以上、かつ木本類が10本/m <sup>2</sup> 以上確認できる。 または植被率が50%以上、かつ木本類が5本/m <sup>2</sup> 以上確認できる。
	判定保留 「可」には至っていないが、1~2ヶ月で改善が見込まれる。
	不可 生育基盤が流出する等しており植物生育の見込みがない。

※3 木本群落型は、初期緑化で木本を発生させるために草本の発生期待本数を低く設計した種子配合に適用するものとする。

### 2 生育判定について

全部の調査地で植被率、本数等植生状況の評価が「可」であること。

※ ただし施工後に、異常気象、病虫害等があった場合はこの限りではない。

この場合は工事請負者は原因を調査し報告するものとし、対応については現地状況を踏まえて発注者、工事請負者が協議するものとする。

## 第6 生育判定を判定保留・不可とした場合の対応

判定で「判定保留」「不可」の評価となった場合は、表－3により対応する。

表－3 成績判定後の対応 (注2)

評 価	対 応
木本群落型	判定保留 1～2ヶ月観察し、「可」の評価域まで上がらない場合は補修をおこなう。
	不可 再施工、又は補修をおこなう。
草本群落型	判定保留 1～2ヶ月観察し、「可」の評価域まで上がらない場合は補修をおこなう。
	不可 再施工、又は補修をおこなう。

注1 参考文献 のり面緑化技術-厚基吹付工-  
日本法面緑化技術協会 平成17年3月

注2 参考文献 道路土工 のり面工・斜面安定工指針  
(社)日本道路協会 平成11年3月

附則

- 1 当判定要領は平成20年 4月 1日以降起工の工事から適用する。

(様式1)

## 緑化工 生育状況確認書

確認日 年 月 日

年 度		事 業 名	
工 事 番 号		工 事 施 工 箇 所	
工 事 請 負 者		緑 化 工 名 称 規 格 等	
確 認 者 (発 注 者)		立 会 者 (工 事 請 負 者)	

箇所番号：(緑化工の調査地の通し番号 隣接測点名等を記入)

調査地周辺の法面全景写真	写真説明	
全体的に「緑」が分かるような写真を添付する。	施 工 年月日	年 月 日
	特記事項等のコメントを記入する。	

調査地拡大写真	写真説明	
調査地の枠を設けて撮影した写真を添付する。	植被率	%
	木本の 本 数	本 ( 本/m <sup>2</sup> )
	特記事項等のコメントを記入する。	

(確認日および緑化工の名称、規格等同じであれば2枚目以降の標題は不要です。)

箇所番号：(緑化工の調査地の通し番号 隣接測点名等を記入)

調査地周辺の法面全景写真	写真説明	
<p>全体的に「緑」が分かるような写真を添付する。</p>	施 工 年月日	年 月 日
	<p>特記事項等のコメントを記入する。</p>	

調査地拡大写真	写真説明	
<p>調査地の枠を設けて撮影した写真を添付する。</p>	植被率	%
	木本の 本 数	本 ( 本/m <sup>2</sup> )
	<p>特記事項等のコメントを記入する。</p>	

(別紙4)

### 3 工事完成検査時に緑化工の植被率等 生育状況確認が困難な場合の取扱いについて

#### 第1 目的

工事完了検査において、緑化工の植被率等生育状況確認を含む全ての検査を行うところであるが、緑化工は施工後、適温のもとで一定の期間を経て発芽、生育するため、工事完成検査時点では、緑化工の植被率等生育状況確認が可能なほど十分には生育していない場合がある。

当特記仕様書は、上記のように工程上の都合により、緑化工施工から工事完成検査までに生育に必要な期間を取ることができず、工事完成検査時点では緑化工の植被率等生育状況確認が困難な場合の取扱いを定めるものである。

#### 第2 適用条件

- 1 当特記仕様書は、工事完成検査を「兵庫県営林道事業緑化工生育判定要領（以下、判定要領と記す）表-1 生育判定時期」に定める生育判定時期よりも早い時期に実施した結果、緑化工の植被率等生育状況確認が困難と認めら場合に適用するものとする。
- 2 工事完成検査時点で生育判定時期に到達していなくても、緑化工が十分に生育し、植被率等生育状況確認が可能な場合には適用しないものとする（工事完了検査時に判定する）。
- 3 工事完成検査時点で生育判定時期に到達し、または超過した場合は適用できないものとする（工事完了検査時に判定する）。

#### 第3 適用手順

- 1 植被率等生育状況確認の実施
  - (1) 工事請負者は、工事完成検査において第2条第1項に該当する場合は、発注者から様式1により通知される確認日に、工事請負者が立会のうえ、発注者による緑化工の植被率等生育状況確認を受けなければならない。
  - (2) 工事請負者は、事前に植被率等生育状況確認に必要な写真その他資料を整備するとともに、確認日に植被率等生育状況の確認を受けたうえで発注者に提出しなければならない。
- 2 第3第1項による確認結果が「判定要領 表-2 生育判定の目安」の判定保留の場合
  - (1) 工事請負者は、確認結果が「判定要領 表-2 生育判定の目安」の判定保留の場合は、発注者から様式2により通知される再確認日に、工事請負者が立会のうえ、発注者による緑化工の植被率等生育状況確認を受けなければならない。
  - (2) 工事請負者は、事前に植被率等生育状況確認に必要な写真その他資料を整備するとともに、確認日に植被率等生育状況の確認を受けたうえで発注者に提出しなければならない。
- 3 第3第1項による確認結果が「判定要領 表-2 生育判定の目安」の不可の場合、または第3第2項による確認結果が「判定要領 表-2 生育状況の目安」の可まで上がらない場合
  - (1) 工事請負者は、第3第1項による確認結果が「判定要領 表-2 生育判定の目安」の不可

の場合、または第3第2項による確認結果が「判定要領 表-2 生育状況の目安」の可まで上がらない場合は、発注者から様式3により通知される内容に基づき、指定の期日までに追播または再施工し、再確認を受けなければならない。

(2) 工事請負者は、通知された追播または再施工が完了した時には、様式4により発注者あて速やかに完了報告をしなければならない。

(3) 工事請負者は、事前に追播、再施工および植被率等生育状況確認に必要な写真その他資料を整備するとともに、確認日に植被率等生育状況の確認を受けたうえで発注者に提出しなければならない。

(4) 再確認の結果が「判定要領 表-2 生育判定の目安」の可でない場合、工事請負者は再度第3第2項または第3項に準じて再確認を受け、または追播、再施工等を行わなければならない。

4 判定要領第5第2項ただし書きの状況が認められた場合には、工事請負者は原因を調査し報告するとともに、対応について発注者と協議しなければならない。

#### 第4 当該緑化工の植被率等生育状況確認の資料整理、追播または再施工について

1 この取扱は、本来は工事完了検査時点で行うべきところをやむを得ず後日に行う特例的な取扱であるので、工期内と同様に工事請負者はこの確認に必要な資料の作成、整理を行い発注者に提出しなければならない。

についてはこの確認に必要な準備、人員、資材、機材等の経費は工事請負者が負担しなければならない。

2 追播または再施工が必要となる場合にはかし担保として扱い、これに必要な準備、人員、資材、機材等の経費も工事請負者が負担しなければならない（契約書 第44条）。

#### 附則

1 当取扱は平成20年4月1日以降起工の兵庫県営林道事業から適用する。



(様式1)

第 号  
令和 年 月 日

〇〇〇〇建設株式会社

代表取締役 〇〇〇〇 様

兵庫県〇〇〇〇県民局長(センター長)

〇〇〇〇

### 緑化工生育状況確認通知書

下記工事の完了検査時に確認できなかった緑化工の植被率等生育状況について、下記の期日に確認を行うので通知します。

なお、確認にあたっては、必要な写真その他の資料を整備のうえ、立会願います。

#### 記

- 1 工 事 番 号
- 2 工 事 名
- 3 工 事 場 所
- 4 確 認 日 時 令和 年 月 日 時から
- 5 確 認 対 象 箇 所

工種名	対象箇所

- ※1 複数の工種がある場合、工種ごとに結果を記述する。
- 2 対象箇所欄には、施工時期および生育状況に応じて  
例えば施工時期が同一で、全面的に生育状況確認が困難な場合：「全施工箇所」、  
施工箇所ごとに施工時期が異なっており、部分的に生育状況確認が困難な場合：  
「No.〇〇+〇m～MC. 〇〇付近の切土法面」、「No.〇〇付近高盛土」、「残土場」  
など生育状況確認が困難であった箇所を記載すること。

(様式2)

第 号  
令和 年 月 日

〇〇〇〇建設株式会社

代表取締役 〇〇〇〇 様

兵庫県〇〇〇〇県民局長(センター長)

〇〇〇〇

### 緑化工生育状況再確認通知書

下記工事の植被率等生育状況確認で判定保留となった緑化工について、下記の期日に再確認を行うので通知します。

なお、確認にあたっては、必要な写真その他の資料を整備のうえ、立会願います。

#### 記

- 1 工 事 番 号
- 2 工 事 名
- 3 工 事 場 所
- 4 再 確 認 日 時 令和 年 月 日 時から
- 5 確 認 対 象 箇 所

工種名	対象箇所

- ※1 複数の工種がある場合、工種ごとに結果を記述する。
- 2 対象箇所欄には、施工時期および生育状況に応じて  
例えば施工時期が同一で、全面的に生育状況確認が困難な場合：「全施工箇所」、  
施工箇所ごとに施工時期が異なっており、部分的に生育状況確認が困難な場合：  
「No.〇〇+〇m～MC. 〇〇付近の切土法面」、「No.〇〇付近高盛土」、「残土場」  
など生育状況確認が困難であった箇所を記載すること。

(様式3)

第 号  
令和 年 月 日

〇〇〇〇建設株式会社

代表取締役 〇〇〇〇 様

兵庫県〇〇〇〇県民局長(センター長)

〇〇〇〇

緑 化 工 再 施 工 通 知 書

令和 年 月 日付け〇〇第〇〇〇〇号の通知に基づき行った下記工事における緑化工の植被率等生育状況確認の結果は下記のとおりであったので、追播(再施工)を指示します。

記

- 1 工 事 番 号
- 2 工 事 名
- 3 工 事 場 所
- 4 確 認 年 月 日
- 5 確 認 者 職 氏 名
- 6 確 認 結 果

令和 年 月 日

工種名	結 果

- ※1 追播(再施工)の工種について記載する。
- 2 複数の工種がある場合、工種ごとに結果を記述する。
- 3 結果欄には「No.〇〇+〇m~MC. 〇〇付近の切土法面において、十分な植生が認められないので追播を令和〇〇年〇〇月〇〇日までに実施すること。」等、箇所、方法、期限を記載すること。

7 再 確 認 日 時

令和 年 月 日 時から

(様式4)

令和 年 月 日

兵庫県〇〇〇〇県民局長(センター長)

〇〇〇〇 様

〇〇〇〇建設株式会社

代表取締役 〇〇〇〇

緑化工追播(再施工)完了届

令和 年 月 日付け〇〇第〇〇〇〇号の通知で指示のあった下記の工事における追播(再施工)について完了したので報告します。

記

1 工 事 番 号

2 工 事 名

3 工 事 場 所

4 確 認 年 月 日

令和 年 月 日

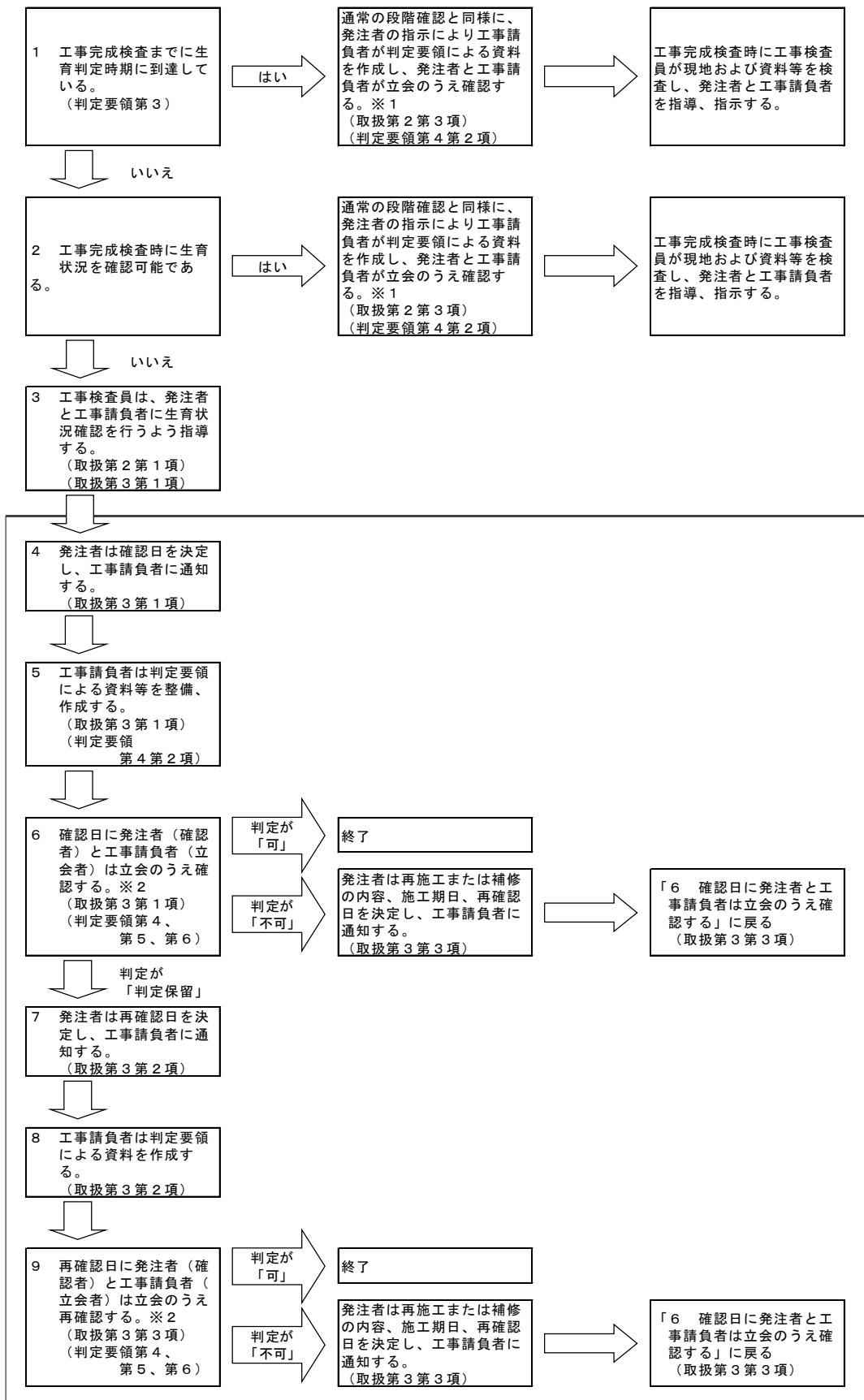
5 追播(再施工)完了年月日

令和 年 月 日

6 再 確 認 予 定 年 月 日

令和 年 月 日

緑化工生育判定の手順（フロー）について



※1 工事完成検査までに確認を実施する場合は、点線囲みのフローに準じて、完成検査当日までに実施可能な部分を行い、工事検査員の判断を仰ぐものとする。

※2 判定要領第5第2項ただし書の状況が確認される場合は、対応について発注者と工事請負者で協議するものとする。

その他 取扱：「工事完成検査時に緑化工の植栽率等生育状況確認が困難な場合の取扱について」を示す。

判定要領：「兵庫県営林道事業緑化工判定要領」を示す。

### 第37条 苗木及び植栽材料

苗木及び植栽材料については林野仕様書の規定によるほか、以下の各号の規定にも留意するものとする。

#### 1 高木

- (1) 高木は発育良好で、枝葉、根部とも病害虫におかされていない樹姿のよいものでなければならない。  
根部は植出しに耐えるように、移植又は根回しを行った細根の多い栽培品でなければならない。ただし監督員が前記のものと同様以上と認めた場合は、栽培品でなくとも良い。
- (2) 高木の寸法は、次の基準によるものとする。
  - ① 樹高、幹回り及び葉張りの寸法は、すべて最小限度を示し、枝下寸法は最大限度を示すものとする。
  - ② 樹高は、地表面から樹冠頂までの寸法とし徒長枝は含まないものとする。
  - ③ 幹回りは地際から1.2m高の樹幹周長とし、監督員の認めたもので株立ちのものは、総和の7割を幹回りとすることができる。
  - ④ 葉張りは、四方の平均幅とし、徒長枝は含まないものとする。
  - ⑤刈込み物は、枝葉が密生し、四方面均質のものとする。
- (3) 根部においては、次の基準によるものとする。
  - ① 常緑樹は、根元直径5倍～6倍の鉢土を付けることを原則とし、縄、こも等で堅固に根巻きをしたものとする。
  - ② 落葉樹は、根元直径6倍～7倍の鉢土を付けたものとするが、監督員の承諾を得たものについては、鉢土を必要としない。

#### 2 低木

- (1) 低木は、発育良好で、枝葉、根部とも病害虫におかされていないもので、根ごしらえをした栽培品を原則とする。
- (2) 低木の寸法は、次の基準によるものとする。
  - ① 高さの寸法は最小限を示し、徒長枝は含まないものとする。
  - ② 葉張りは四方の平均幅とし、徒長枝は含まないものとする。
  - ③ 玉物は樹枝全体に枝葉が密生し、球状に刈り込んだものとする。

#### 3 支柱

- (1) 支柱材は、丸太の皮はぎもので、指定の防腐処理を完全に行った、曲がり、腐れ、虫食い等のない良質材でなければならない。
- (2) 竹は、曲がりがなく、粘り強く、そして腐れ、虫食い、変色等のない生育良好なものでなければならない。又、使用に際しては節止めとしなければならない。
- (3) 杉皮は大筋、割れ、腐れ等のない良品でなければならない。
- (4) 樹木と支柱との取付部は、杉皮を巻き、しゅろ縄で割りがけ結束としなければならない。
- (5) 丸太相互の結束は、くぎ打ち止めのうち、鉄線割りがけとしなければならない。
- (6) 竹相互の結束は、のこぎり目を入れ、鉄線割りがけとしなければならない。

#### 4 養生

- (1) 設計まで幹巻きを計上した樹木は、虫食い、変色等のない良質のこも、わら等を用い、樹幹の地際から太枝まで、しゅろ縄2本で100mm内外の間隔をとりながら巻き上げなければならない。
- (2) 植付後も必要に応じて散水をするとともに、乾燥、寒害が予想されるときは根部保護のため、敷わらを行わなければならない。

### 第38条 道路照明灯

道路照明灯に使用する照明器具、ポール、付属機材の品質・構造は林野仕様書の規定によるほか、以下の各号の規格に適合するものとする。

#### 1 照明器具

- (1) グレアが少なく高い照明率が得られる配光特性を有するものとする。
- (2) 長期間にわたりランプを安定に点灯させるために必要な電気性能、機械性能、防水性能、耐水性能を有するものとし、電気性能はJ I S C 8183の規格を満足するものとする。

- (3) 構造は保守点検が容易で、ポールまたは構造物との取付部は十分な強度を有し、簡易な作業により取付け得る構造を有するものとする。
- (4) 材料は、良質なもので耐久性に富み、腐食、劣化等の少ないものとする。

2 ポール

- (1) 安定器等を取付け得る構造であるものとする。
- (2) 材料は、以下の規格に適合するものとする。

JIS G 3101 (一般構造用圧延鋼材)

※JIS G 3452 (配管用炭素鋼鋼管)

※ポールの器具取付先端部に使用

3 附属器具

- (1) 安定器

効率が高く、使用する光源に適したものとし、減光による調光を行う場合、調光形安定器とする。また、温度上昇限度は、JIS C 8110 を満足するものとする。

- (2) 自動点滅器

JIS G 8369

- (3) 配電盤

ランプを点滅又は調光するために必要な機能を有し、設備場所の条件に適合した形状及び構造を有するものとする。

- (4) 電線

許容電流値、電圧降下等を考慮した太さのもので、使用場所に適合した絶縁体、シースまたは外装を有するものとする。

- (5) 管路

収容する電線を保護するために必要な太さと強度を有し、敷設する場所の条件に応じた防食性、施工性等を有するものとする。

**第39条 路盤紙**

路盤紙については林野仕様書の規定によるほか、以下の規定にも留意するものとする。

- 1 路盤紙は取扱が容易で、吸収しにくく、コンクリートの打込み、締固めの際に破れるものであってはならない。
- 2 品質は次表を標準とする

路盤紙の品質

品 名	J I S	備 考
ポリエチレンフィルム	Z 1702	呼び厚さ 0.1 mm以上のもの
ターポリン紙	Z 1503	
クラフト紙	P 3401	MS-81, 84

**第40条 基礎工**

基礎工については林野仕様書の規定によるほか、以下の各号の規定にも留意するものとする。

- 1 栗石基礎

栗石基礎工は、栗石に切込砂利等の間隙充填材を加え、十分締固めながら所定の厚さに仕上げなければならない。

- 2 切込砂利基礎

切込み砂利基礎は、材料敷均し後、タンパ等をもって十分締固め、不陸のないよう所定の厚さに仕上げなければならない。

### 3 土台工

- (1) 土台木を継ぎ足す場合には、その端において長さ 20 cm以上の相欠きとして移動しないようボルト、木栓等で完全に緊結させ 1 本の土台木として作用するようにしなければならない。
- (2) 止め杭 1 本土台は、止め杭と土台をボルト等で十分締めつけなければならない。
- (3) 片梯子土台の継手は、1 本土台の場合と同様に継手は、さん木の上にくるように施工しなければならない。
- (4) 梯子土台の継手は、さん木の上にくるように、前後の土台の継手が同一箇所をこないようにしなければならない。

### 4 杭打基礎一般

- (1) 杭は設計図書に基づき、正しい位置に建込み、打込み中偏寄が生じないようにしなければならない。
- (2) 打込み中、杭が破損、わん曲、振れ、打狂い等が著しいときは、打ち直しをしなければならない。
- (3) 削孔のうえ挿入する杭打工の場合、削孔間隙の充填及び中詰材並びに作業方法については、設計図書によるほか、次の各号に留意して施工しなければならない。
  - ① 杭の位置については、監督員と協議しなければならない。
  - ② 杭建込みのための削孔は、設計図書によるほか、地形図、土質柱状図等を参考として地山の攪乱、地すべりの誘発を極力避けるような方法で施工しなければならない。
  - ③ 削孔にベントナイト溶液を用いる場合は、沈殿槽や排水路等からの水の溢流及び地盤への浸透を避けなければならない。
  - ④ 削孔作業においては、地質の状況を記録し、基岩又は固定地盤面の深度を確認のうえ、杭の挿入深について監督員と協議しなければならない。
  - ⑤ 杭の建込みは、削孔完了ごとに直ちに挿入するものとする。
  - ⑥ 削孔用刃先、拡孔錘等は、十分な数を用意し、地質の変化等に直ちに対応できるように考慮しておくなければならない。

### 5 木杭

- (1) 木杭は特に指定のない限り樹皮をはいだ生丸太を使用し、曲り及び損傷等の欠陥のない良材でなければならない。
- (2) 杭の末口部は、三角錐形、四角錐形又は円錐形に削るものとし、(先端に木口を削らない面を 1 cm以上残すこと)、その角錐の高さは径の 1.5~2.0 倍を標準とし、角は適当に面取りをしなければならない。
- (3) 鉄沓の内面は、すべて密着しなければならない。
- (4) 杭頭は、杭中心線に直角に切り、適当な面取りを行い、正しく円形に仕上げなければならない。
- (5) 杭の継手は、設計図書に従い、突合せ継手とし、杭の中心線に対し直角に切り、継手を密着させ、木製又は鉄製の添板ボルトで締め付けるか、杭の外周に密着する鉄製パイプを用いて接合部を上部にし、打込み中の打撃等により偏心または屈曲しないようにしなければならない。
- (6) 打込み終了後は、杭頭を水平かつ所定の高さに切り揃えなければならない。

### 6 鋼杭

- (1) 現場に搬入された杭には、各ロットに番号を明記し、その形状寸法について検査を行い、検査報告書を監督員に提出するものとする。  
変形の著しい杭は、取り替えなければならない。
- (2) ボルト継手の場合は、接合部の断面をボルト締めによって正しい接合を行った後、肉盛り溶接をして面の接触をよくするものとする。
- (3) 水射による場合は、最後の打止まりを落錐等で貫入させ、落着かせなければならない。
- (4) 受注者は、既製杭工における鋼管杭及び H 鋼杭の現場継手にあたっては、以下の各号によらなければならない。
  - ① 受注者は、鋼管杭及び H 鋼杭の現場継手については、アーク溶接継手とし、現場溶接に際しては溶接工の選定及び溶接の管理、指導、検査を行う溶接施工管理技術者を常駐させるとともに、下記の規定によらなければならない。
  - ② 受注者は、鋼管杭及び H 鋼杭の溶接は、JIS Z 3801 (溶接技術検定における試験方法並びに判定基準) に定められた試験のうち、その作業に該当する試験 (または同等以上の検定試験) に合格した者でかつ



現場溶接の施工経験が6ヶ月以上の者に行わせなければならない。ただし半自動溶接を行う場合は、JIS Z 3841（半自動溶接技術検定における試験方法及び判定基準）に定められた試験の種類のうち、その作業に該当する試験（またはこれと同等以上の検定試験）に合格した者でなければならない。

なお同等以上の検定試験とは、WES 8106（基礎杭溶接技能者の資格認証基準・社団法人日本溶接協会）をいうものとする。

- ③ 受注者は、鋼管杭及びH鋼杭の溶接に従事する溶接工の資格証明書の写しを監督員に提出しなければならない。また、溶接工は資格証明書を常携し、監督員が資格証明書の提示を求めた場合は、これに応じなければならない。
- ④ 受注者は、鋼管杭及びH鋼杭の溶接には直流または交流アーク溶接機を用いるものとし、二次側に電流計、電圧計を備えておき、溶接作業場にて電流調節が可能でなければならない。
- ⑤ 受注者は、降雪雨時、強風時に露天で鋼管杭及びH鋼杭の溶接を行ってはならない。風は、セルフシールドアーク溶接の場合には10m/sec以内、ガスシールドアーク溶接の場合には2m/sec以内とする。ただし、作業が可能のように、遮へいした場合等には監督員の承諾を得て作業を行うことができる。また、気温が5℃以下の時は溶接を行ってはならない。ただし、気温が-10～+15℃の場合で、溶接部から100mm以内の部分すべて35℃以上に予熱した場合は施工できるものとする。
- ⑥ 受注者は、鋼管杭及びH鋼杭の溶接部の表面のさび、ごみ、泥土等の有害な付着物をワイヤブラシ等でみがいて清掃し、乾燥させなければならない。
- ⑦ 受注者は、鋼管杭及びH鋼杭の上杭の建込みにあたっては、上下軸が一致するように行い、下表の許容値を満足するように施工しなければならない。なお、測定は、上杭の軸方向を直角に近い異なる二方向から行うものとする。

現場円周溶接部の目違い許容値

外 径	許 容 値	摘 要
700 mm未満	2 mm以下	上ぐいと下ぐいの外周長の差で表し、その差を $2 \text{ mm} \times \pi$ 以下とする
700 mm以上 1016 mm以下	3 mm以下	上ぐいと下ぐいの外周長の差で表し、その差を $3 \text{ mm} \times \pi$ 以下とする
1016 mm以上 1524 mm以下	4 mm以下	上ぐいと下ぐいの外周長の差で表し、その差を $4 \text{ mm} \times \pi$ 以下とする

#### 7 プレキャストコンクリート杭

(1) 杭の打込み、埋込み、継手は、JIS A 7201「遠心力コンクリートくい施工標準」によるほか、次の各号に注意しなければならない。

- ① 保管は、常に水平にしておくものとして、立てかけまたは3段以上に重ねてはならない。
- ② 亀裂の生じた杭は、使用してはならない。
- ③ 打込みには、キャップを使用するものとし、キャップと杭の接触面には、緩衝物を挿入し、頭部の損傷を防止しなければならない。
- ④ 2本以上の杭を継足して打ち込む場合は、最初の杭を地上0.2～1.0m位まで打ち込んだ後継手の構造、種類に応じて2番目の杭を継足し、さらに打込みを続行し、以下これに準ずるものとする。  
この際、以下の杭の軸線が屈曲したまたは、ずれないように十分注意しなければならない。

(2) 水射による場合は、最後の打ち止まりを落錘等で貫入させ落ち着かせなければならない。

#### 第41条 石積(張)工及びコンクリートブロック積(張)工

石積(張)工及びコンクリートブロック積(張)工については林野仕様書の規定によるほか、以下の各号の規定にも留意するものとする。

(石積(張)工)

- 1 石積(張)工の丁張は、石積前面及び裏込め背面に設置し、練石積(張)工の場合は、必要に応じて裏込めコンクリートの背面も設置しなければならない。
- 2 石積(張)工の基礎は、設計図書によるほか、以下の各号に留意しなければならない。
  - (1) 石積基礎は、石積法面に直角に尻下がりに切り均さなければならない。
  - (2) 梯子土台を使用するときは、尻を 30 cm以上さげて床づくりをしなければならない。
  - (3) 土台木の継手に凹凸が生じるような場合は、根石がすわりよいように削らなければならない。
  - (4) 土台前面に留杭を用いるときには、土台木上面から 3 cm内外高くし、土台木に接触させて打込まなければならない。
  - (5) 一本土台木及び梯子土台木は、土台木を伏せ、控え木を十分連結し、その間に玉石、礫を詰め、間隙充填砂利を入れて十分突き固めなければならない。
- 3 積(張)石は、次の各号に留意し、入念に施工しなければならない。
  - (1) 積石は、すわりをみてそれぞれ選定して玄能で空打ちしながら合端すり合わせるとともに、隣接石に密着させ、かつ、面を正しく丁張に合わせ、控えは、法面に直角にすえ、飼石を堅固にかませるものとする。
  - (2) 石組みは、四ツ巻、八ツ巻、十字交差、落とし込み、石通り、重箱、浮石、はらみ、逆石、その他の欠点が生じる異質な組み合わせを避けなければならない。
  - (3) 野面石は、法面から、控長の三分の一以内において合端をつくるものとし、必要に応じて玄能ですわりを直して合端を密着させなければならない。
  - (4) 雑石は、長径を控えの方向に使用するものとする。
- 4 練石積の場合は、前項によるほか次の各号に留意しなければならない。
  - (1) 積石及び、裏込礫が乾燥している場合は、コンクリート充填前に散水して湿潤を保たなければならない。
  - (2) コンクリート工については、別途コンクリート工の規定によらなければならない。
  - (3) 練石積(張)で目地モルタルを使用する場合は、別途モルタルの規定によるものとする。

#### (コンクリートブロック積(張)工)

- 1 コンクリート積ブロックの重量は、JIS 規格の質量のA、1 m<sup>2</sup>当たり 350kgf 以上のものとする。
- 2 コンクリート積(張)は、石積(張)工に準じて施工するものとし、ブロックの運搬、取扱いは、衝撃等によって損傷しないよう十分注意しなければならない。また、損傷したブロックは使用してはならない。

#### (張工一般)

張工は、斜面の風化、浸食、及び軽微なはく離、崩壊等を防止することを目的とするため、設計図書に示すところによるほか、その施工等は林野仕様書の当該規定、及び前出石積(張)工に準じなければならない。

### 第42条 鉄線かご工

鉄線かご工については林野仕様書の規定によるほか、以下の各号の規定にも留意するものとする。

#### (据付け)

- 1 鉄線かご工は、丁張を施し、基礎地盤は波を打たないよう平坦に仕上げなければならない。
- 2 盛土及び埋立て箇所または地盤軟弱箇所を設置する場合は、特に施工後沈下することのないよう必要に応じ、敷砂利等で床拵えの後施工しなければならない。
- 3 かご間の連結は、胴網と同一規格の鉄線で 1m 間隔に二重巻として緊結しなければならない。
- 4 詰石穴等開口部は詰石後、かごを形成するものと同じ規格の鉄線で二重巻、二ねじりして緊結しなければならない。
- 5 小口の蓋止めは三ねじり以上にして、両端を内側に折り曲げなければならない。
- 6 ボルトは手動でしっかり締め付けなければならない。

- 7 水中施工など特殊な施工については、監督員と協議しなければならない。
- 8 フトンかご、簡易鋼製かご枠、その他の異形かごの施工は監督員が特に指示する場合を除き前各号に準じて行うものとする。

(詰石)

詰石は、堅固で風化その他の影響をうけ難い性質のもので、網目より大きくかご径の1/2より小さいものを使用し、品質については別途材料の規定によらなければならない。

(かご工)

- 1 受注者は、じゃかごの連結については、丸輪の箇所（骨線胴輪）でじゃかご用鉄線と同一規格の鉄線で緊結しなければならない。
- 2 受注者は、じゃかごの詰石後、じゃかごの材質と同一の規格の鉄線を使用し、じゃかごの開口部を緊結しなければならない。
- 3 受注者は、ふとんかごの中詰用ぐり石の寸法については設計図書によるか、設計図書に記載のない場合は、ふとんかごの厚さが30 cmの場合は5 cm～15 cm、ふとんかごの厚さが50 cmの場合は、15 cm～20 cmの大きさを標準とし、ふとんかごの編目より大きな天然石またはぐり石を使用しなければならない。
- 4 受注者は、水中施工等特殊な施工については、施工方法を施工計画書に記載しなければならない。

#### 第43条 木矢板工

木矢板工については林野仕様書の規定によるほか、以下の各号の規定にも留意するものとする。

- 1 矢板の接合面は、必要に応じ「やはずはぎ」「あいかぎ」または「さねはぎ」としなければならない。
- 2 矢板の先端部は、剣先に仕上げなければならない。
- 3 矢板の頭部は、水平に切り、面取り仕上げをしなければならない。
- 4 木矢板の打込みについては、次の各号に留意しなければならない。
  - (1) 打込みにあたって、キャップ等を使用し、頭部の損傷を防止しなければならない。
  - (2) 打込みにあたり親柱のある場合は、まず親柱を打ち、中間矢板を建て込み必要に応じて腹起し、胴木、緊張器等を取付け、溝を外側にして階段上に準じ反復して打ち込まなければならない。

#### 第44条 鋼矢板工

鋼矢板工については林野仕様書の規定によるほか、以下の各号の規定にも留意するものとする。

- 1 運搬、建込み及び引抜き作業を容易にするため、矢板の頭部から30 cm内外の位置に直径5 cm内外の孔をあけておかななければならない。
- 2 鋼矢板の仮置きは、平坦な地面上に台木等を並べ、その上に重ねるものとし、この場合5枚以上重ねてはならない。
- 3 長さ10m以上の矢板を水平に吊りあげて運搬する場合は、2点吊りとしなければならない。
- 4 矢板打込み方向の傾斜が、矢板の上下で1枚幅以上の差が生じた場合は、異形矢板を用いて修正しなければならない。
- 5 鋼矢板の打込みについては、次の各号に留意しなければならない。
  - (1) 打込みに際しては、キャップを使用しなければならない。
  - (2) 建込みは、1回に10～20枚程度を順次建込み、打込みは両端の矢板をその打込み深さの約1/2打込み、次に中間の矢板を段階的に反復して打ち進めなければならない。
  - (3) 異形矢板は、一度にその全長を打ち込まなければならない。
- 6 鋼矢板の継手部は、かみ合わせて施工しなければならない。なお、これにより難い場合は監督員と協議するものとする。
- 7 受注者は、鋼矢板の運搬、保管にあたり、変形を生じないようにしなければならない。
- 8 受注者は、鋼矢板防食を行うにあたり、現地状況に適合した防食を行わなければならない。
- 9 受注者は、鋼矢板防食を行うにあたり、部材の運搬、保管、打込み時などに、部材を傷付けないようにしなければならない。

#### 第45条 コンクリート矢板工

コンクリート矢板工については林野仕様書の規定によるほか、以下の各号の規定にも留意するものとする。

- 1 コンクリート矢板の施工方法は、鋼矢板工に準ずるものとする。
- 2 矢板の打込みに際しては、キャップ及びクッション材を使用しなければならない。
- 3 受注者は、コンクリート矢板の運搬にあたり、矢板を2点以上で支えなければならない。
- 4 受注者は、コンクリート矢板の保管にあたり、矢板を水平に置くものとし、3段以上積み重ねてはならない。

#### 第46条 残土施工

残土施工については林野仕様書の規定によるほか、以下の各号の規定にも留意するものとする。

- 1 残土場については、残土着手前及び完了時の写真及び横断図等、土量を確認できる資料を整え、監督員に提出しなければならない。
- 2 その他の事項、あるいは、設計図書に残土に関する定めのない場合は、監督員と協議するものとする。

#### 第47条 地山補強土工(鉄筋挿入工)

地山補強土工の施工については林野仕様書の規定によるほか、「ロープネット・ロックボルト併用工法設計・施工指針(案)(令和3年4月適用)」(兵庫県農林水産部治山課)の規定によるものとする。

#### 第48条 コンクリート工

コンクリートの施工については林野仕様書の規定によるほか、以下の各号の規定にも留意するものとする。

(一般)

- 1 コンクリートは、所要の強度、耐久性及び水密性をもち、品質のばらつきの少ないものでなければならない。又、その施工時には、作業に適するワーカビリティを有していなければならない。
- 2 受注者は、コンクリートの使用にあたってアルカリシリカ反応を抑制するため、次の3つの対策の中のいずれか1つをとらなければならない。
  - (1) コンクリートのアルカリ総量の抑制  
アルカリ量が表示されたポルトランドセメント等を使用し、コンクリート1m<sup>3</sup>に含まれるアルカリ総量をNa<sub>2</sub>O換算で3.0kg/m<sup>3</sup>以下にする。
  - (2) 抑制効果のある混合セメント等の使用  
JIS R 5211 高炉セメントに適合する高炉セメント[B種またはC種]あるいはJIS R 5213 フライアッシュセメントに適合するフライアッシュセメント[B種またはC種]、もしくは混和材をポルトランドセメントに混入した結合材でアルカリシリカ反応抑制効果の確認されたものを使用する。
  - (3) 安全と認められる骨材の使用  
骨材のアルカリシリカ反応性試験(化学法またはモルタルバー法)の結果で無害と認定された骨材を使用する。
- 3 水セメント比  
受注者は、土木コンクリート構造物の耐久性を向上させるため、一般の環境条件の場合のコンクリート構造物に使用するコンクリートの水セメント比は、鉄筋コンクリートについては55%以下、無筋コンクリートについては60%以下とする。
- 4 同一構造物に使用するセメントは、原則として同種のものを使用しなければならない。
- 5 受注者は、下記の事項につき、監督員の承諾を得なければならない。
  - (1) 全工程中のコンクリート作業の工程
  - (2) 運搬、打込み等の設備及び人員配置
  - (3) 運搬経路
  - (4) 打込み区画、打継目の位置、打継目の処置方法

- (5) コンクリートの打込み順序及び打込み速度
- (6) コンクリート運搬車の規格
- (7) ミキサー車の洗浄方法と箇所

(レディーミクストコンクリート)

本項は、受注者がレディーミクストコンクリートを用いる場合、製造工場の選定、製造工場における有資格者の配置状況等の確認・品質検査等への有資格者等の臨場、レディーミクストコンクリートの品質管理のための検査等について規定したものである。

1 受注者は、レディーミクストコンクリートを用いる場合の工場選定は以下による。

(1) J I Sマーク表示認証製品を製造している工場（産業標準化法の一部を改正する法律（平成16年6月9日公布法律第95条）に基づき国に登録された民間の第三者機関（登録認証機関）により認証を受けた工場（以下「JIS認証工場」という。））で、かつ、コンクリートの製造、施工、試験、検査及び管理などの技術的業務を実施する能力のある技術者（コンクリート主任技士等）が常駐※しており、配合設計及び品質管理等を適切に実施できる工場（全国生コンクリート品質管理監査会議の策定した統一監査基準に基づく監査に合格した工場（以下、「監査合格工場」という。）等）から選定しなければならない。

(2) JIS認証工場が工事現場近くに見当たらない場合は、使用する工場について設計図書に指定したコンクリートの品質が得られることを確かめたうえ、その資料により監督員の確認を得なければならない。

なお、コンクリートの製造、施工、試験、検査及び管理などの技術的業務を実施する能力のある技術者（コンクリート主任技士等）が常駐※しており、配合設計及び品質管理を適切に実施できる工場から選定しなければならない。

※受注者は、技術者（コンクリート主任技士等）の資格証（登録証も可）及び同技術者が所属工場と直接的かつ恒常的な雇用関係にあることを確認できる書面により常駐の確認をしなければならない。なお、監査合格工場はこれを省略できる。

2 受注者は前第1項(1)（（レディーミクストコンクリート）1(1)）により選定した工場が製造したJISマーク表示されたレディーミクストコンクリートを用いる場合は、工場が発行するレディミクストコンクリート配合計画書及びコンクリート納品書を整備及び保管し、監督員または検査員からの請求があった場合は、速やかに提示しなければならない。

なお、前第1項(1)（（レディーミクストコンクリート）1(1)）により選定した工場が製造するJISマーク表示されないレディーミクストコンクリートを用いる場合は、受注者は配合試験に臨場し品質を確認するとともにレディーミクストコンクリート配合計画書及び基礎資料、レディーミクストコンクリート納品書又はバッチごとの計量記録を整備及び保管し、監督員または検査員からの請求があった場合は速やかに提示しなければならない。

3 受注者は、前第1項(2)（（レディーミクストコンクリート）1(2)）に該当する工場が製造するレディーミクストコンクリートを用いる場合は、設計図書及び林野仕様書第3編 3-3-4-4 材料の計量及び練り混ぜの規定によるものとし、配合試験に臨場するとともにレディーミクストコンクリート配合計画書及び基礎資料を確認のうえ、使用するまでに監督員へ提出しなければならない。また、バッチごとの計量記録やレディーミクストコンクリート納品書などの品質を確認、証明できる資料を整備及び保管し、監督員または検査員からの請求があった場合は速やかに提出しなければならない。

4 受注者は、レディーミクストコンクリートの打設に関し、表3-3の練混ぜから打設完了までに要した時間の確認ができる記録資料（以下「打設状況報告書」という。）を作成、整備及び保管し、監督員の請求があった場合は、遅滞なく提示するとともに、検査時に提出しなければならない。

5 受注者は、レディーミクストコンクリートの品質を確かめるための検査をJIS A 5308により実施しなければならない。なお、生産者等に検査のための試験を代行させる場合は、受注者がその試験に臨場しなければならない。また、現場練りコンクリートについても、これに準ずるものとする。

表3-3 打設状況報告書(土木工事)

打設日 令和 年 月 日

レディーミクストコンクリート(〇〇—〇—〇〇 ××)

打設箇所

天候

No. (台数)	打設量 (m <sup>3</sup> )	累計打設量 (m <sup>3</sup> )	目視	スランプ (cm)	空気量 (%)	生コン温度 (°C)	外気温 (°C)	塩分 (kg/m <sup>3</sup> )	出荷時刻	打設開始時刻	打設完了時刻	出荷から打設完了までの経過時間	運搬車番号	摘要
備考、特記すべき事項 等														

注1: 表中の薄アミの部分は、現場において実測した場合に記載のこと。

注2: 当 表3-3の作成は、原則として打設日当日に行うこと。

(施工)

1 一般

(1) シュート

やむを得ず斜めシュートを用いる場合は、シュートは、全長にわたってほぼ様な傾きをもち、その傾きは、コンクリートが材料の分離を起こさないようなものでなければならない。

またシュートの下端とコンクリートの打込み面との自由落下高さは、1.5m以下とし、シュートの吐き口に

は漏斗管をつけなければならない。

(2) 手押車及びトロッコ

手押車またはトロッコを用いる場合には、コンクリートの運搬中に材料の分離が起こらないように平らな運搬路を設けなければならない。

2 打込み準備

(1) 床掘内の水は打込みの前に、これを除かなければならない。また、床掘内に流入する水が新しく打込んだコンクリートを洗わないように、適切な処置を講じておかなければならない。

(2) コンクリートの打込みに先立って、モルタルを敷く場合には、打設するコンクリート中のモルタルと同程度のモルタル配合とする。

(3) 鉄筋コンクリート構造物については、原則としてコンクリート打込み前に監督員の検査を受けなければならない。

(4) コンクリート打込みに必要な足場、歩み板等は、型枠が変形或は破損することのないように設備しなければならない。

(5) 岩盤にコンクリートを打つ場合には、ゆるんだ岩、岩くず等を取り除き十分に洗わなければならない。

3 運搬

コンクリートの運搬に際しては、その運搬車の仕様に適した積載量を心がけ、過積載にならないように注意しなければならない。

4 受入れ

(1) コンクリートを受取る際には、生産者から1運搬車単位ごとに納入書を徴し、整理保管しなければならない。

(2) 打込み中も生産者と十分連絡をとり、コンクリートの打込みが中断しないようにしなければならない。

(3) コンクリートの荷卸し場所は、運搬車が安全かつ円滑に出入りすることができ、荷卸し作業が容易にできるようなところでなければならない。

#### 5 検収

(1) コンクリートを検収する際には、荷卸し地点で目視検査のほか、必要に応じて次の検査を行うものとする。

- ① スランプ
- ② 空気量
- ③ 圧縮強度
- ④ 上記のほか監督員が必要と認めた検査

(2) 検査結果は、下記に示す諸条件を満足するものでなければならない。

##### ①フレッシュコンクリートのスランプ

ア 指定値が8cm未満のとき ±1.5cm

イ 指定値が8cm以上のとき ±2.5cm

##### ②フレッシュコンクリートの空気量 ±1.5%

##### ③圧縮強度

ア 1回の試験値、指定強度または呼び強度の85%以上

イ 3回の試験値の平均が、指定強度又は呼び強度以上

(3) 検査結果は監督員の要求に応じ、直ちに提示できるように用意しておかなければならない。なお、受注者は、JISマーク表示認可工場で製造されJIS A 5308(レディーミクストコンクリート)により粗骨材の最大寸法、空気量、スランプ及び呼び強度等が指定されるレディーミクストコンクリートについては、配合に臨場するとともに、製造会社の材料試験結果、配合の決定に関する確認資料を整備及び保管し、監督員の請求があった場合は、遅滞なく提示するとともに、検査時に提出しなければならない。(詳細は「レディーミクストコンクリート」による)

#### 6 打込み

雨天のときは原則として打込んで서는ならない。やむを得ず打込む場合には、シート等で覆いをして直接雨に打たれないようにしなければならない。

#### 7 締め

(1) 棒状バイブレータを使用する場合の振動時間、挿入間隔及び挿入角度についての標準は、次の各号のとおりとする。

- ① 1回の振動時間の目安は、5~15秒程度
- ② 挿入間隔は、一定でおおむね50cm程度
- ③ 挿入角度は、鉛直
- ④ 挿入角度に傾斜をつけコンクリートを移動してはならない

(2) 振動の程度は、コンクリート体積の減少や空気泡が認められなくなり、光沢が表面に現われコンクリート全体が均一に溶け合ったように見えるまで行わなければならない。

#### 8 養生

(1) 受注者は、コンクリートの打込み後の一定期間を、硬化に必要な温度及び湿度条件を保ち、有害な作用の影響を受けないように、その部位に応じた適切な方法により養生しなければならない。

(2) 受注者は、コンクリートの露出面を養生マット、濡らした布等で、これを覆うか、又は散水、湛水を行い、少なくとも以下の表の期間、常に湿潤状態を保たなければならない。

コンクリートの湿潤養生期間の目安

日平均気温	普通ポルトランドセメント	混合セメントB種	早強ポルトランドセメント	中庸熱ポルトランドセメント	低熱ポルトランドセメント
15℃以上	5日	7日	3日	8日	10日
10℃以上	7日	9日	4日	9日	※
5℃以上	9日	12日	5日	12日	※

[注]養生期間とは、湿潤状態を保つ期間のことである。

※15℃より低い場合での使用は、試験により定める。

## 9 打継目

### (1) 水平打継目

水平打継目の型枠に接する線は、できるだけ水平な直線となるように注意しなければならない。

### (2) 治山ダムの打継目

受注者は、旧コンクリートの材令が0.75m以上～1.0m未満のリフトの場合は3日（中2日）、1.0m以上～1.5m未満のリフトの場合は4日（中3日）、1.5m以上2.0m以下のリフトの場合は5日（中4日）に達した後に新コンクリートを打継がなければならない。これによりがたい場合は、施工前に監督員の承諾を得なければならない。

### (3) 受注者は伸縮目地の材質、厚、間隔については設計図書によるものとするが、特に定めのない場合は、瀝青系目地材料厚は1cm、施工間隔10m程度とする。

- ① 伸縮目地では、両側の構造物あるいは部材が絶縁されていなければならない。
- ② 伸縮目地には、必要に応じて目地材、止水材を配置しなければならない。

### (4) 注水試験について

以下に該当する場合は、注水試験を行わなければならない。

- ① 写真でレイタンス除去が確認できない、もしくは悪いと判断される場合
- ② 目視で打継目の仕上げ状況が悪いと判断される場合
- ③ その他監督員より指示があった箇所

検査箇所の基準：監督員の指示による

合格の基準：減水量が3cm/m/60分以内（近畿中国森林管理局「林道工事検査基準」）

## 10 表面仕上

### (1) 一般

露出面で様な外観を得ようとする場合には、材料、配合、コンクリートの打込み方法等を変えないようにし、あらかじめ定めた区画のコンクリートを連続して打込むように注意しなければならない。

### (2) せき板に接しない面

- ① 締固めをほぼ所定の高さ及び形にならした、せき板に接しないコンクリートの上面仕上げは、しみ出した水がなくなるか、または上面の水の処理をした後でなければこれを仕上げてはならない。仕上げには木ごて、金ごてまたは適当な仕上げ器具や機械を用いるものとする。仕上げ作業は過度にならないように注意しなければならない。なお、仕上げにあたり、コンクリートの沈み等を考慮した所定の高さの有無を確認しなければならない。
- ② 仕上げ作業後、コンクリートが固まり始める前までの間に発生したひびわれは、タンピングまたは再仕上げによって修復しなければならない。
- ③ 滑らかで緻密な表面を必要とする場合には、作業が可能な範囲で、できるだけ遅い時期に、金ごてで強い力を加えてコンクリート上面を仕上げなければならない。

### (3) せき板に接する面

型枠を取りはずした後、温度応力、乾燥収縮等によって表面に発生したひびわれは、必要に応じて、適切な材料と方法で補修しなければならない。なお、補修の方法は監督員の承諾を得ること。

### (4) すりへりを受ける面



すりへりを受ける面（水路、排砂管等）の場合には、水セメント比の小さいコンクリートを入念に締固めて平らに仕上げた後、一般の場合より長期間湿潤に保って十分な養生を行わなければならない。

#### 第49条 コンクリートポンプ工

コンクリートポンプ工については林野仕様書の規定によるほか、以下の各号の規定にも留意するものとする。

##### 1 施工計画書

- (1) コンクリートポンプによる打設開始前に、構造物の種類、施工時の条件等を考慮して、圧送後打込まれるコンクリートが所要の品質を確保されるような、コンクリートポンプ施工計画書を作成し、監督員に提出し、承諾を得なければならない。

コンクリートポンプ施工計画書（別紙様式2）

- (2) コンクリートポンプ施工にあたり、あらかじめ監督員が指示した事項については、その承諾を得なければ打設してはならない。

##### 2 圧送業者の選定

- (1) 圧送業者は圧送中の機械の故障及びコンクリートの閉そく等の事態に際し、敏速かつ適切な処置を施し、また、代替車を1時間以内に配置できる能力を有するものでなければならない。

- (2) ポンプのオペレーターは、圧送条件に応じて十分に経験を積んだ技能のあるもので、かつコンクリートに関する基礎知識を有するものでなければならない。

##### 3 配管

- (1) 輸送管の直径の最小値は、粗骨材の最大寸法の3.0倍以上とすることを標準とする。

- (2) 配管は所要の品質のコンクリートを安全かつ安定的に圧送できるようにするものとし、特に次の各号に留意しなければならない。

① 曲り管は、半径1m以上とし、その角度は90度以上でなければならない。

② 配管途中における絞り管は、原則として使用してはならない。

③ 著しく損耗した輸送管及び亀裂、穴、凹み等の損傷が多少でも認められる配管は、使用してはならない。

④ 7度以上の下り勾配の配管の先に水平管を接続するときは、空気抜きなどの処置を行わなければならない。

⑤ 外気温25℃以上の場合には、直射日光を避けるため、輸送管に覆いをしなければならない。

⑥ 輸送管は、足場及び型枠に振動を与えないように固定しなければならない。

##### 4 ポンプ機種の選定

- (1) ポンプは、ピストン式またはスクイーズ式でなければならない。

- (2) ポンプの性能は、その最大水平輸送可能長さが下表を標準として換算した水平換算可能長さを上回るものでなければならない。

項目	単位	呼び寸法	水平換算係数
上向き垂直管		100A(4B)	3
		125A(5B)	4
		150A(6B)	5
テーパ管*	1m 当り	175A→150A 150A→125A 125A→100A	3
ベント管**		角度：90° 曲率半径：0.5m または 1.0m	6
フレキシブルホース		—	$\frac{20}{L}$ ***

\* テーパ管の水平換算係数は、小さい方の径に対する値である。

\*\* ベント管の水平換算係数は、角度が90°、曲率半径が0.5mまたは1.0mの場合にはベント管1本を長さ1mとみなす。

\*\*\* Lは、フレキシブルホースの長さ（5m ≤ L ≤ 8m）である。

（「コンクリート標準示方書」 土木学会）

(3) ポンプは、輸送量の調節が可能な機種で次の装置をもつものでなければならない。

- ① 逆転装置
- ② ホッパーへの異物混入防止装置
- ③ ホッパーのコンクリート攪拌装置
- ④ ポンプ運転者と吐出口との連絡装置

#### 5 配筋の保護

コンクリートの圧送、打込み作業、特に先端ホースの操作及びそれらに付随する作業においては、配筋を乱さないように注意しなければならない。

#### 6 圧送作業

コンクリートの圧送、打込み作業は、本条及び林野仕様書の当該条項によるものとするが、特に次の各号に留意しなければならない。

- (1) コンクリートの圧送、ポンプ機種、配管、型枠、配筋の保護等について点検した後でなければ開始してはならない。
- (2) コンクリートの圧送前に潤滑材として圧送したモルタル等は、廃棄しなければならない。なお、廃棄するモルタルは現場に放置せず適切に処分すること。
- (3) 圧送終了後の輸送管の洗浄は、洗浄材が型枠内に流入しないように行わなければならない。
- (4) 先送り材の圧送における管理項目と確認・点検事項は下表による。

解説 表 7.1 先送り材の圧送における管理項目と確認・点検事項

管理項目	主な確認・点検事項
先送り材の種類と量	・圧送計画書に従って、コンクリートの仕様に適した先送り材となっていること ・圧送距離などの条件に合致した必要最小量となっていること
先送り材の処理	・先送りモルタルが型枠内に打ち込まれていないこと ・先送りモルタルが専用容器に排出されるなど適切に処理されていること
先送り材から コンクリートへの切替え	・筒先から吐出された先送り材の中に粗骨材が目視で確認されていること

(「コンクリートのポンプ施工指針」 土木学会)

#### 7 圧送されたコンクリートの品質の確保

コンクリートの品質管理は、林野仕様書によるほか、以下の各号の規定にも留意するものとする。

- (1) 圧送前後のコンクリートのスランプ及び空気量の変化試験を行わなければならない。  
この場合、圧送前の試料はホッパー内から、圧送後の試料は、圧送前の試料を採取した部分と同じコンクリートが吐出口から出始めた時点で採取するものとする。
- (2) 圧送前後の品質変化試験は、第1回目の圧送時及びコンクリートの品質に変化が認められた場合に実施するものとする。
- (3) 圧送前後の品質変化試験以外の試料は、吐出口において採取するものとする。
- (4) 圧送されたコンクリートの品質に次の各号のような状態が発生した場合は、速やかに配合及びポンプ、配管、圧送方法等を再検討し、必要な対策を講じなければならない。
  - ① コンクリートが分離したり、流動性が乏しく圧送が困難になった場合
  - ② 圧送されたコンクリートのスランプまたは空気量が別途定められた許容値を超えた場合

## コンクリートポンプ施工計画書

工 事 名				工 作 物 名			
圧 送 業 者	名 称				配 車 予 定 ポ ン プ 車		
	代 表 者 名				メ ー カ ー		
	所 在 地				型 式		
	ポンプ保有台数				最大圧送距離	水平	m
	所属協会名					垂直	m
配 車 予 定 ポ ン プ の 性 能 仕 様				配 管			
最 大 輸 送 量	%/h	区 分	径	実 延 長	水 平 換 算 距 離		
標 準 輸 送 量	%/h	水 平 部 分		m	m		
輸送量コントロール	可・不可	垂 直 部 分		m			
配管途中の絞り管	必要・不要	曲 り 管	R=m箇				
輸送可能スランプ	cm～cm	〃	R=m箇				
異物混入防止装置	あり・なし	絞 り 管					
コンクリート攪拌装置	あり・なし	フ レ キ シ ブ					
逆 転 装 置	あり・なし	ル ホ ー ス					
ポンプ・吐出口連絡装	あり・なし	合 計					
レ デ イ ミ ク ス ト コ ン ク リ ー ト	工 場 名			粗骨材最大寸法	mm		
	所 在 地			設計基準強度 または指定強度	圧縮・曲げ N/mm <sup>2</sup>		
	コンクリート輸送時間	最大	分	ス ラ ン プ			
		標準	分	空 気 量			
	生コン車配車計画	%車	台	水セメント比			
		%車	台	単位セメント比			
%車		台	細 骨 材 率				
コンクリートの種類	A種・B種		コンクリート 温度の範囲				
労務計画	生コン車誘導員 ポンプオペレーター 筒先作業員	人 人 人	シ リ ブ レ ー タ ー	人 人 人			
付 表	1. コンクリートポンプ配管図 2. コンクリート打設計画表 3. 配筋保護計画書						

上記のとおり作成したので提出します。

令和 年 月 日

作成者

印

## 第50条 型枠・支保工

型枠・支保工については林野仕様書の規定によるほか、以下の各号の規定にも留意するものとする。

### 1 一般事項

施工等においては「労働安全衛生規則」等も遵守しなければならない。

### 2 荷重

型枠及び支保工は、種々の施工条件を考慮して、次の各荷重を考慮して施工しなければならない。

#### (1) 鉛直方向荷重

鉛直方向の荷重としては、型枠、支保工、コンクリート、鉄筋、作業員、施工機械器具、仮設備等の重量及び衝撃を考えなければならない。

#### (2) 水平方向荷重

水平方向の荷重としては、型枠の傾斜、作業時の振動、衝撃、通常考えられる偏載荷重、施工誤差等に起因するもののほか、必要に応じて風圧、流水圧、地震等を考慮しなければならない。

#### (3) コンクリート側圧

型枠の施工には、フレッシュコンクリートの側圧を考慮しなければならない。

#### (4) 特殊荷重

施工中に予想される特殊な荷重については、この影響を考慮しなければならない。

### 3 材料

型枠及び支保工に用いる材料は、強度、剛性、耐久性、作業性、打込まれるコンクリートに対する影響、コンクリート構造物の美観、および経済性を考慮して選定しなければならない。

型枠支保工用材量の許容応力の標準値

木材の種類		許容応力の値 (N/mm <sup>2</sup> )		
		曲げ	圧縮	せん断
針葉樹	あかまつ、くろまつ、からまつ、ひば、ひのき、つが、べいまつ、べいひ	13.5	12.0	1.0
	すぎ、もみ、えぞまつ、とどまつ、べいすぎ、べいつが	10.5	9.0	0.7
広葉樹	かし	19.5	13.5	2.1
	くり、なら、ぶな、けやき	15.0	10.5	1.5

なお、合板の許容応力の値としては、曲げ、圧縮及びせん断について、それぞれ16.5N/mm<sup>2</sup>、13.5N/mm<sup>2</sup> および1.05N/mm<sup>2</sup> 程度を考慮してよい。

### 4 設計

#### (1) 型枠の設計

- ① 型枠には、コンクリートのかどに所要の面取りができるよう、適切な面取り材を取付けなければならない。また、必要に応じ、型枠の清掃、検査及びコンクリートの打込みに便利なように、適切な位置に一時的開口を設けなければならない。
- ② 重要な構造物の型枠については、設計図を作成しなければならない。

#### (2) 支保工の設計

- ① 支保工の設計においては、施工時及び完成時のコンクリート自重による沈下、変形を考慮して適当な上げ越しをしなければならない。
- ② 重要な構造物の支保工については、設計図を作成のうえ、監督員の承諾を得なければならない。

- (3) スリップフォーム、移動支保工等特殊な型枠及び支保工の使用に当たっては、あらかじめ監督員の承諾を得なければならない。

## 5 施工

### (1) 型枠及び支保工の検査

- ① 型枠及び支保工は、コンクリート打込み前に検査しなければならない。なお、検査後も常に点検、手直し等適切な管理を行わなければならない。
- ② 型枠及び支保工は、原則として受注者においてコンクリートの打込み中に、その状態を検査しなければならない。

### (2) 型枠及び支保工の取外し

- ① 型枠及び支保工の取外しについては、林野仕様書 第3編 森林土木工事共通編 第3章 無筋・鉄筋コンクリート 第7節 型枠・支保の取外しによるものとする。取外しの時期及び順序について設計図書に定められていない場合には、施工計画に記載することとしている。型枠及び支保工の取外しに必要なコンクリートの圧縮強度の参考値は、下表のとおりである。

型枠及び支保工の取外しに必要なコンクリートの圧縮強度の参考値

部材面の種類	例	コンクリートの圧縮強度 (N/mm <sup>2</sup> )
厚い部材の鉛直に近い面、傾いた上面、小さいアーチの外側面	フーチングの側面	3.5
薄い部材の鉛直に近い面、45°より急な傾きの下面、小さいアーチの内側面	柱、壁、はりの側面	5.0
橋、建物等のスラブおよびはり、45°より緩い傾きの下面	スラブ、はりの側面 アーチの内側面	14.0

施工計画書は供試体試験等をもとに、目的物の重要性・施工部位や施工条件等を考慮して作成するものとする。

- ② 型枠を取りはずす順序は、比較的荷重を受けない部分をまず取りはずし、その後残りの重要な部分を取りはずすものとする。例えば、柱、壁等の鉛直部材の型枠は、スラブ、はり等の水平部材の型枠よりも早く取りはずすのが原則であり、はりの両側の型枠は底板よりも早く撤去してよい。
- ③ コンクリート表面に生じたボルト孔、型枠取りはずしの際生じた損傷、凹凸等は、型枠取りはずし後に適切な方法で処理しなければならない。
- (3) 型枠及び支保工の取りはずし直後の構造物への荷重  
型枠及び支保工を取りはずした直後に構造物への荷重する場合は、コンクリートの強度、構造物の種類、作用荷重の種類と大きさを考慮して、構造物が有害なひびわれその他の損傷を受けないようにしなければならない。
- (4) 木製型枠に塗布する剥離剤は生分解性を有するものとする。

(参考) 天然植物油コンクリート離型材  
ドノックスNS、ドノックスNS-P (消泡材入り)

## 第51条 マスコンクリート

マスコンクリートについては林野仕様書の規定によるほか、以下の各号の規定にも留意するものとする。

- 1 マスコンクリートとして取扱うべき構造物の部材寸法は、おおむね広がりのあるスラブでは、厚さ80～100 cm以上とし、下端が拘束された壁では厚さは50 cmとする。

- 2 1 リフトの高さは治山ダム工 及びこれと同様のコンクリート擁壁工等にあつては、0.75m 以上 2.00m 以下を標準とする。

### 第52条 暑中コンクリート

暑中コンクリートについては林野仕様書の規定によるほか、以下の規定にも留意するものとする。

- 1 暑中コンクリートの施工にあたり、高温によるコンクリートの品質の低下がないように、材料、配合、練り混ぜ、運搬、打込み及び養生について、打込み時及び打込み直後においてコンクリートの温度が低くなるように対策を講じなければならない。

### 第53条 寒中コンクリート

寒中コンクリートについては林野仕様書の規定によるほか、以下の各号の規定にも留意するものとする。

- 1 寒中コンクリートの材料及びこれを加熱する場合の取扱いについて

- (1) セメントは、特に指定された場合のほかは、普通ポルトランドセメントを用いるものとする。  
 (2) AEコンクリート以外を用いる場合、または高性能AE剤、促進剤等を用いる場合は、監督員の承諾を得なければならない。

- 2 寒中コンクリートの養生について

- (1) 保護施設は、内部温度の低下を防ぎ、局部的に甚だしい温度差を生じない保温機能のあるものでなければならない。  
 (2) しばしば凍結融解を受ける場合には、養生温度は次表に示す圧縮強度が得られるまではコンクリートの温度を5℃以上に保つことを標準とし、その後さらに2日間は0℃以上に保たなければならない。

表 12.6.1 養生温度を5℃以上に保つのを終了するときに必要な圧縮強度の標準 (N/mm<sup>2</sup>)

5℃以上の温度制御養生を行った後の次の春までに想定される凍結融解の頻度	断面の大きさ		
	薄い場合	普通の場合	厚い場合
(1) しばしば凍結融解を受ける場合	15	12	10
(2) まれに凍結融解を受ける場合	5	5	5

(「コンクリート標準示方書」 土木学会)

注) 1) まれに凍結融解を受ける場合とは、比較的温暖な地域の構造物や、寒冷地においても硬化後まもなく水中に沈設したり、地中に埋設されるような構造物等、次の春までの凍結融解作用が数回程度とまれな場合。

2) しばしば凍結融解を受ける場合とは、寒冷地の戸外構造物のように次の春までに数十回凍結融解を受けるような場合。

- (3) 上記の温度制御養生期間終了後も、本仕様書コンクリート工 (施工) 8 養生に示す期間は湿潤養生を行う。

※セメントの種類による「寒中コンクリートの養生期間」の取扱いについては、林野仕様書による。

- 3 所定の品質のコンクリートを造るため、一般に行う管理試験のほか、次の各号の試験を行わなければならない。

- (1) コンクリートの打込み温度  
 (2) 養生中のコンクリート温度、覆い内温度

- (3) 養生の打切り、型枠の取りはずし時期を定めるため現場コンクリートと、できるだけ同じ状態で養生した供試体の圧縮強度

#### 第54条 水中コンクリート

水中コンクリートについては林野仕様書の規定によるほか、以下の各号の規定にも留意するものとする。

- 1 水中コンクリートの施工については、監督員の承諾を得なければならない。
- 2 トレミー管によるコンクリート打込み中コンクリートが全部出てしまってトレミー管が水で満たされた場合には、トレミー管を引き上げて再びコンクリートで満たした後、打込まなければならない。
- 3 袋詰めコンクリートを施工する場合の袋は、粗目の布その他適切な材料で造った容量0.03 m<sup>3</sup>以上のものとし、その容量の約2/3にコンクリートを詰め、その口をしっかりと縛らなければならない。

#### 第55条 モルタル

モルタルについては林野仕様書の規定によるほか、以下の各号の規定にも留意するものとする。

- 1 セメント、水及び細骨材の品質規格は各材料の規定によらなければならない。
- 2 モルタルの配合は、設計図書によるが、所要の強度、耐久性、水密性及び作業に適するワーカビリティをもつ範囲内で単位水量を出来るだけ少なくするようにしなければならない。
- 3 材料の貯蔵・配合・計量は、コンクリート工に準ずるものとする。
- 4 モルタルの練り混ぜ運搬については、コンクリート工に準ずるものとする。

#### 第56条 治山ダム工

治山ダム工については林野仕様書の規定によるほか、以下の各号の規定にも留意するものとする。

(通則)

- 1 一般
  - (1) 治山ダムは、正しい位置に所定の基礎高、堤高及び堤体各部の形状寸法をもって仕上げなければならない。
  - (2) 治山ダムのコンクリート部分における天端及び鉛直打継目は、所定の面木により面取りを行わなければならない。
  - (3) 治山ダムのコンクリート部分における水平打継目は、面取りを行わないものとする。
  - (4) コンクリート治山ダム工（流路工の中間に設置する床固工は除く）の水平打継目は、鉄筋を挿入し、これを補強するものとする（詳細は「コンクリートダムの水平打継面の施工」による）
  - (5) 治山ダムには、設計図書及び本仕様書に定める工事歴板を取付けるものとする。
  - (6) 受注者は、設計図書に示す品質及び出来形の目的物を完成するため、必要な手順や施工方法及び施工管理に係る、管理基準と管理方法（品質、出来形、工程等）について記述した施工計画書を作成し、監督員の承諾を得なければならない。特に、廻排水、堤体本体の施工については、施工段階を追った施工要領図等を含めるものとする。
- 2 丁張
  - (1) 丁張の高さは、B.Mから水準測量により求めなければならない。
  - (2) ダム軸（放水路天端中心線の横断方向基準線）、放水路天端中心線の縦断方向施工基準線、堤敷の横断方向中心施工基準線、床掘、放水路天端高、袖天端高について、測量標に基づき丁張、その他工事施工の基礎となる仮設標識を設置しなければならない。
- 3 廻排水

設計図書に示す以外の廻排水については、次の各号に留意して施工しなければならない。

  - (1) 仮締切及び排水路は、堤体下部の水抜きを使用できるまでの期間の流量を安全に流下させる断面をとり、これに耐える構造としなければならない。

- (2) ポンプ排水は、堤体下部の工事中に発生する水量を施工に支障ない程度に排水させるものでなければならない。

#### 4 間詰工及び袖かくし

- (1) 斜面状況により湧水等が認められる場合は、水抜穴を設置する。その際は、特に指定するもののほか、塩化ビニール管を標準として、背面の排水を速やかに行うよう、2～3 m<sup>2</sup>に1箇所程度、傾斜をつけて設置するものとする。
- (2) 埋戻しについては、別途埋戻し施工の規定に準ずるものとする。

#### (コンクリートダム)

##### 1 コンクリート打込み準備

- (1) 水平打継目の処理は、圧力水等により、レイタンス、品質の悪いコンクリート、緩んだ骨材粒等を取り除き、コンクリート表面を粗にした後、十分に吸水させなければならない。また、その時期については、監督員と協議しなければならない。
- (2) 岩盤面にコンクリートを打込む場合（均しコンクリート）は堤体のコンクリートと同じ配合（強度）とし、水平打継目の処理も前項と同様に行わなければならない。

##### 2 コンクリートの打込み

コンクリートの打込みは、林野仕様書の規定によるほか、以下の各号の規定にも留意するものとする。

##### 3 施工

施工については、本体、水叩、垂直壁及び側壁が一体とならないようにしなければならない。

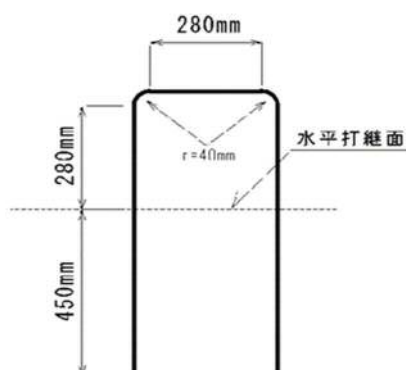
##### 4 止水板

止水板は設計図書に示された位置に正しく取付けなければならない。また、止水板周辺のコンクリートの打設は特に入念におこなわなければならない。

##### 5 コンクリートダムの水平打継面の施工

- (1) コンクリート治山ダム工の水平打継面の施工にあたって、その詳細を以下に定める。
- (2) コンクリート治山ダム工の水平打継面は鉄筋を挿入し、これを補強するものとする。
- ① 鉄筋は異形棒鋼（SD345）D16とする。
  - ② 鉄筋1本の延長は1870mm以上とし、下図を参考に加工をおこない、上部リフトでは鉛直及び水平方向の鉄筋の直線部が280mm以上、下部リフトにはそれぞれ450mm以上の定着長を確保する。  
なお、下部リフトにおいては定着長を確保するために、袖端部においては、60cm以上のコンクリート厚を確保できる区間に施工する。
  - ③ 水平打継面1m<sup>2</sup>あたり2組以上とし、一定間隔かつ均等に千鳥により配置する。また、上下流のコンクリート端部から30cm以上離して設置する。
  - ④ 鉄筋の強度低下等を防止するため、型枠支持のための鉄筋アンカー等、他への利用はしてはならない。
  - ⑤ 挿筋は、コンクリートとの付着性が損なわれないように十分注意し、転倒、移動及び変形しないよう施工する。
  - ⑥ なお、施工においてこれによりがたい場合は、監督員と協議すること。

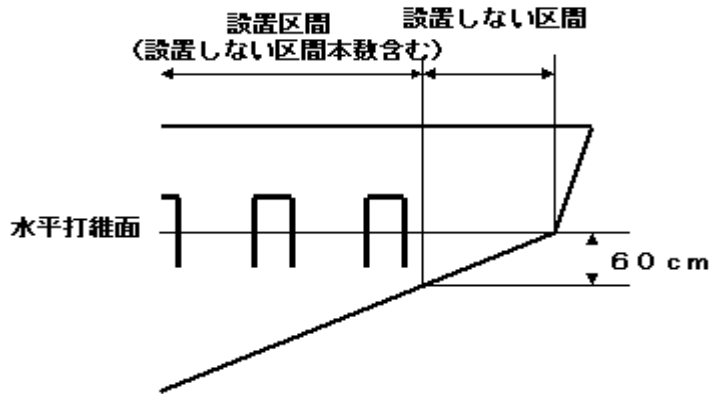
#### (3) 参考加工図



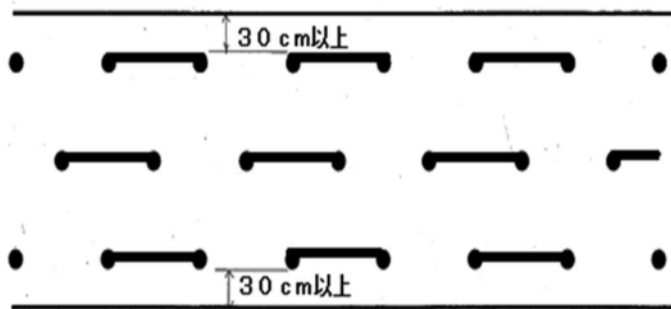


配筋図

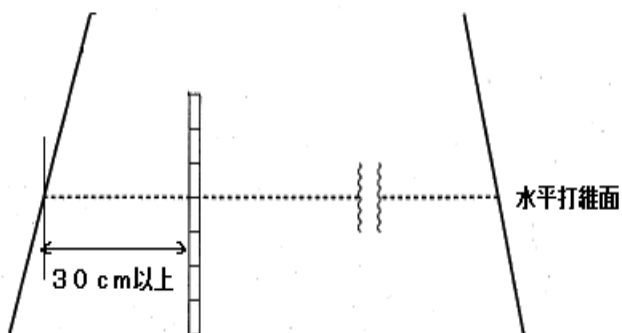
(正面図)



(平面図)



(側面図)



(4) 打継面処理剤の使用について

治山ダム等の打継面処理については、レイタンス除去等の処理を行うものとし、打継面処理剤(遅延剤は除く)は使用しない。

(鋼製ダム)

1 一般

鋼材搬入時には、納入書と照合して部材数量及び部材ナンバーを確認しなければならない。また、必要に応じて品質証明書(ミルシート)、溶接証明書を監督員に提出しなければならない。

2 施工

埋戻しの際に、鋼製枠に敷均しまたは締固め機械が直接乗らないようにしなければならない。

3 現場塗装工

- (1) 鋼製ダムの現場塗装は、鋼製ダムの据え付け終了後に行わなければならない。これ以外の場合は、設計図書によらなければならない。
- (2) 鋼製ダムの据付け後に前回までの塗装を損傷した場合、補修塗装を行ってから現場塗装を行わなければならない。
- (3) 現場塗装に先立ち下塗り塗装の状態を調査し、塗装を塗り重ねると悪い影響を与えるおそれがある、たれ、はじき、あわ、ふくれ、われ、はがれ、浮き錆及び塗膜に有害な付着物がある場合は、処置を講じなければならない。

4 バットレスタイプの施工

- (1) 越流部バットレスフレームのフレーム軸を横断方向の施工基準線としなければならない。
- (2) 越流部と非越流部を設けるときは、非越流部の上流斜梁材の中心を下流側にずらして、上流側フランジ線を一致させ壁材の通りをよくしなければならない。
- (3) コンクリートの打設順序は、基礎、袖の順に打設し、止水壁がある場合は、袖と連続して打設しなければならない。
- (4) 鋼材とコンクリートの接する面は、特に入念に仕上げ、水平及び通直にしなければならない。
- (5) アンカーボルト装着のための箱抜きは、基礎コンクリート打設の際に配慮し、バットレスフレームの据付けが円滑にできるようにしなければならない。
- (6) バットレスフレームの組立ては、荷卸し地点または据付け位置で部材ナンバーの符号をよく照合して進めなければならない。
- (7) バットレスフレームの据付けは、組立てたバットレスフレーム端部から片押しで進めなければならない。
- (8) 隣接するバットレスフレームを据付けたときは、壁材を1~2箇所ボルトで仮止めし、全体のバットレスフレームを据付け完了後全体の法直しを行い、上流斜梁材を一線に揃えなければならない。
- (9) 壁材は下段から上段に向かって、また、堤冠材は、部材ナンバーをよく照合してボルトを上から挿入し取付けなければならない。なお、しゃ水式の場合は壁材のパイプを落とし込んでから堤冠材を取付けなければならない。
- (10) 全体の組立て、据付けが完了後、綾構材を取付ける。各ボルトを点検しながら本締めを行わなければならない。本締めの順序は、バットレスフレーム、綾構材、壁材、堤冠材とし、完全に締付けなければならない。
- (11) 各部材のボルトの本締めは、手廻しトルクレンチ等を用い、下表に示すトルク値で確実に締付けなければならない。

ボルトの締付けトルク値表

(N・m)

ボルトの種類	締付けトルク値	摘 要
径12mm	30～40	落石防止壁、鋼製よう壁、鋼製堰堤
径16mm	80～100	鋼製自在杵、落石防止壁、なだれ防止柵、鋼製よう壁、鋼製堰堤
径20mm	100～200	鋼製自在杵、落石防止壁、鋼製よう壁、鋼製堰堤
径22mm	200～250	落石防止壁、鋼製よう壁、鋼製堰堤
径24mm	250～350	落石防止壁、鋼製堰堤

(12) 高力ボルトの締付け方法は監督員と協議しなければならない。

(参考)  $T=d \times N \times K \times 9.807 \div 100$

ここに、T：締付けトルク値 (N・m)

d：ボルト径 (cm)

N：標準ボルト張力 (t)

K：ミルシートのセットのトルク係数値

(13) 架設完了後、出荷時に添付される補修用塗料で塗装面のキズ等を補修しなければならない。

5 スリットタイプの施工

(1) スリットタイプは、バットレスタイプに準拠して施工するものとする。

(2) スリットタイプの施工にあたっては、特に次の各号に留意して施工しなければならない。

① ベースプレートの据付けは次によるものとする。

ア ベースプレート固定用架台は、箱抜き部分に充填する基礎コンクリート第1層目の打設時に埋込むものとする。

イ 箱抜き部分へ充填するコンクリートは、基礎コンクリートと同質のコンクリートでアンカーボルトが所定の間隔を保ち、かつ完全に密着するよう十分突固め所定の期間養生しなければならない。

ウ 架台の高さは、アンカーバーがコンクリート面に接触しないようにコンクリート打設面から所定の間隔を確保するものとする。

架台は剛性をもたせるために、繋ぎ材で相互に連結しなければならない。

エ ベースプレートを設置する段階で、仕上り精度が決まるので据付けには十分注意しなければならない。

オ 箱抜き部分に充填する2層目のコンクリート打設にあたっては、ボルトの取付けに支障がないよう所定の間隔を打ち残しておくものとする。

なお、コンクリート打設時にベースプレートの位置がずれたり接合面を汚したりしないよう十分注意しなければならない。

② メインポストの建込みは次によるものとする。

ア メインポストの組立てにあたっては、接合面をウエス等で清掃しなければならない。

イ 組立て時の仮締めは、建込み後に設計寸法に修正できる程度とする。

ウ メインポスト本体をベースプレートに据付ける際も、接合面を再度清掃したうえで仮締めするものとする。

エ 一通り建込み仮締めが完了した段階で、ポストの開き、幅、高さなどの基準寸法を確認修正するものとする。

オ ボルト類の本締めは、基準寸法を確認しながら次の順序で行うものとする。

- i) ガセット (カバー) プレート の本締め
  - ii) ガセットプレート頂板の本締め
  - iii) ストラット、フランジの本締め
  - iv) ソールプレートとベースプレートの本締め
- ③ 架設完了後、下塗り塗装の剥がれ等をチェックし、補修しなければならない。

## 6 鋼製枠の施工

- (1) 鋼製枠の基礎は、設計図書に基づき所定の深さ及び形状で施工しなければならない。  
なお、施工基準線は、鋼枠下流の水平フレームのフランジ外面とする。
- (2) 組立ては、右岸または左岸側どちらか一方からの片押し、又は中央部から両岸に進めなければならない。
- (3) ボルトのナットの頭の向きは、使用箇所それぞれ同じ方向にしなければならない。
- (4) すべてのボルトの点検を行った後、石詰めを行うが、中詰石は空隙が少なくなるように確実に詰めなければならない。
- (5) 最上部水平フレームの下端まで石詰めを行った後、順次蓋スクリーンを取付けながら天端まで石詰めを行わなければならない。
- (6) 石詰めを行う際に、スクリーン及び主構フレームに衝撃を与えないようにしなければならない。
- (7) 中詰石は、設計図書に記載の規格のものを使用し、品質については別途材料の規定によらなければならない。
- (8) 詰石は、スクリーン部分については、スクリーン間隔より大きな中詰石を詰めて中詰石がはみ出さないようにするとともに、中詰石は、空隙が少なくなるように大小を取り混ぜなければならない。
- (9) 石詰め完了後、塗装面のキズ等を補修しなければならない。

## 第57条 護岸及び水制工

護岸及び水制工については林野仕様書の規定によるほか、以下の各号の規定にも留意するものとする。

### (通則)

- 1 仮締切、瀬がえ等は、流量及び工期、施工時期を考慮して、なるべく流水の疎通を妨げず、他の施設に悪影響を及ぼさないよう、十分な構造としなければならない。
- 2 既設構造物と接する場合は、現地に即してなじみよく取付けなければならない。
- 3 背面埋戻し材料を採取または購入する場合は、あらかじめ監督員に協議しなければならない。

### (護岸工)

#### 1 一般

- (1) 施工は原則として上流より下流に向かって施工するものとし、林野仕様書及び本仕様書の当該・関連規定に準じなければならない。
- (2) 構造については設計図書による。
- (3) 護岸工の水抜孔の設置については、特に指定するもののほか、塩化ビニール管を標準として、背面の排水を速やかに行うよう、2~3 m<sup>2</sup>に1箇所程度、傾斜をつけて設置するものとし、位置は溪床より0.3m 上がり程度とする。
- (4) 護岸工の背面水抜孔周辺その他必要な箇所には、砂利等による透水層を設けなければならない。

#### 2 基礎

- (1) 基礎の根入れは設計図書に基づき施工するものとする。
- (2) 基礎洗掘防止のための根固め工等は設計図書により行うが、根固めコンクリートブロックの施工にあたっては以下の規定に留意しなければならない。  
根固めコンクリートブロックの場所打ちの施工にあたっては原則として水中打込みを行ってはならない。ただし、やむを得ず水中コンクリートの施工を必要とする場合は、監督員の承諾を得なければならない。

ない。

(3) 牛柢工の重し籠間及び尻押籠等の鉄線籠は、原則として当日中に施工を完了しなければならない。

3 植石工は次によるものとする。

- (1) 植石に使用する石は、コンクリートの付着をよくするため施工直前に表面を洗い、コンクリート打込みに続いて、丁寧に植込むものとする。
- (2) 植込みに際しては、長手を控えにして法面に直角に施工しなければならない。
- (3) 植石工は施工に先立ち、法面を十分に突固め、コンクリート打込みの際、土砂が崩れて混入することのないようにしなければならない。

4 伸縮目地

延長の長いコンクリート、または練石積護岸工は、設計図書で定める場合を除き、原則として10～15m程度ごとに伸縮目地を設けるものとする。

(水制工)

一般

- 1 水制工の施工については、林野仕様書及び本仕様書の当該規定に準じて施工するものとする。
- 2 各水制工相互関係はもとより個々の水制工についても、設計図書に示された縦横断勾配を正しく保ち、床均し、表面仕上げには十分注意しなければならない。
- 3 各水制工の設置順序はあらかじめ監督員の承諾を得なければならない。

(流路工)

一般

- 1 流路工の施工については、設計図書に示すところによるが、林野仕様書、及び本仕様書の関連諸規定に準じて施工するものとする。
- 2 流路工は、床固工、帯工を施工したのち、護岸工を施工するものとする。これにより難しい場合は、監督員と協議のうえ施工するものとする。

## 第58条 土留工及び擁壁工

土留工及び擁壁工については林野仕様書の規定によるほか、以下の各号の規定にも留意するものとする。

(通則)

1 一般

土留工、擁壁工の構造は設計図書によるものとし、特に（上方の山腹を含む）切土面の保護及び切土土砂の処理については十分に留意して施工しなければならない。

2 排水

床掘り、埋戻し及び擁壁本体の施工中は、基礎地盤または施工に障害となる地表水、地下水等を排除しなければならない。

3 背面工

擁壁背面の埋戻しまたは盛土は、林野仕様書及び本仕様書に示す盛土材料に関する規定、並びに施工に関わる規定に準じて、各部、各層を均一に敷均して締固めなければならない。

4 裏込め

- (1) 擁壁背面を裏込めする場合、設計図書に定める裏込め材を用いて締固めなければならない。また、定めのない場合は、排水孔周辺の他必要な箇所には砂利等透水性の良い材料を用いて透水層を設けなければならない。

- (2) 裏込め材の上面には、地表水等が流入しないよう粘性土等を締固めた遮水層を設けなければならない。  
同様に、裏込め材の下面を埋戻す場合においても同様の遮水層を設けるものとする。

## 5 排水孔

- (1) 排水孔は、設計図書に定められる規格、数量の配水管を設置するものとする。  
また、それに加えて、2～3 m<sup>2</sup>に一か所の割合で所定の排水管を原則として埋戻し想定線より上方に設置するものとする。
- (2) 排水孔は、壁前面に向け水の流れる程度の勾配を付け、原則として下層部を密にした千鳥状に配置しなければならない。

## (土留工及び擁壁工（無筋コンクリート、鉄筋コンクリート、ブロック積、石積）

土留工及び擁壁工（無筋コンクリート、鉄筋コンクリート、ブロック積、石積）は森林仕様書及び本仕様書の当該・関連規定によるものとする。

## (特殊擁壁)

### 1 簡易鋼製土留工、籠擁壁工

#### (1) 鉄線籠擁壁

ふとん籠等鉄線籠擁壁は、林野仕様書及び本仕様書の「鉄線籠工」に準じて施工しなければならない。

#### (2) 簡易鋼製土留工、籠擁壁工

- ① 基礎は平坦に均して締固めなければならない。
- ② 据付けは、1段ごとに壁材を組立て、中詰め、裏込め及び埋戻しを行いながら順次各段に立ち上げるものとする。
- ③ 中詰め、裏込め及び埋戻しは、特に材料を指定された場合のほかはできるだけ良質の盛土材料を用いて締固めるものとし、特に壁材の周辺部、隅角部は、壁面に凹凸等を生じないよう均等に締固めなければならない。なお、中詰め材料が土砂の場合は、施工後の沈下を最小限にするために、一層 20～30 cm程度にわけてタンパ等により十分に突固めるものとする。中詰め材料が石材の場合は、枠の前面及び端側面には、枠間隔より大きい詰石を張り立て、内側には大小の詰石を密に充填するものとする。

### 2 鋼製土留工、擁壁工

鋼製土留工、擁壁工は、林野仕様書及び本仕様書の鋼製ダム本体工及び関連条項に準じて施工するものとする。

### 3 丸太積土留工、擁壁工

- (1) 各種の丸太積土留工は、林野仕様書及び本仕様書の規定により、それぞれの特徴に応じて施工し、入念に仕上げなければならない。
- (2) 横木の突き合わせ継目部の位置は、乱継ぎでなければならない。

### 4 コンクリート井桁土留工、擁壁工

- (1) 井桁等コンクリート枠材は、J I S規格表示許可工場の製品とし、有害なひび割れ、傷等のないものでなければならない。また、詰石は、設計図書に定める規格、寸法を有する他、清浄、強硬、及び耐久性のあるものとする。
- (2) コンクリート基礎を設ける場合は、その背面を、不透水性の土砂によって基礎の最上面の高さまで埋戻さなければならない。
- (3) 部材の組立ては、擁壁法面に直角方向に小口部材を並列し、次に法面に平行に長手部材を重ね、各部材の交点は確実に接合しなければならない。  
また、枠を組立てた後、仕上がり状況を点検しなければ詰石を行ってはならない。
- (4) 詰石は、井桁枠が2段程度ごとに充填するものとし、枠の前面及び端側面は、枠間隔より大きい詰石を張り立て、内側は大小の詰石を密に充填すると同時に、裏込め及び埋戻しを行わなければならない。

## 5 鋼製L型擁壁工

鋼製L型擁壁工については林野仕様書(第6編林道 第1章林道 第7節擁壁工)の規定によるほか、以下の各号の規定にも留意しなければならない。

- (1) 受注者は施工に先立ち、承諾を得て使用する各製品の完成及び特性を発揮させるため、手順や施工方法についての施工計画書を作成し、監督員の承諾を得なければならない。
- (2) 受注者は施工に先立ち、前項と同様に施工管理基準(品質、出来形、工程等)について書面で明示し、監督員の承諾を得なければならない。
- (3) 特に前面の鉛直度については設計図書によるものとするが、設計図書に記載のない場合は以下の記載によるものとする。

前面の鉛直度： $\pm 0.05 \times$  (擁壁の直高)

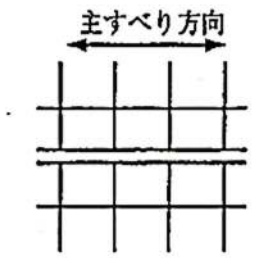
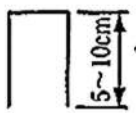
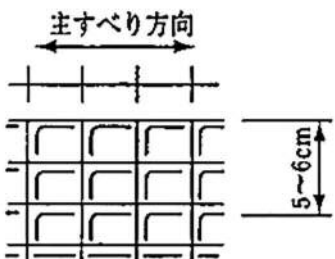
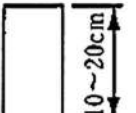
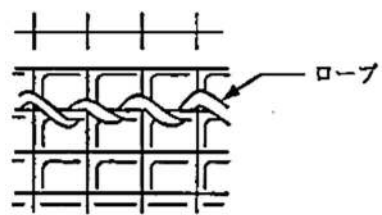
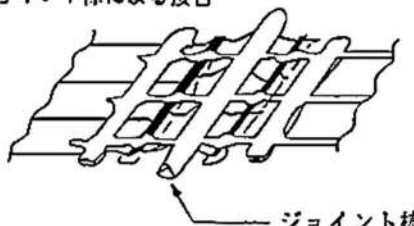
## 6 補強盛土工

補強盛土工については林野仕様書の規定によるほか、以下の各号の規定にも留意するものとする。

- (1) 掘削された基礎底面が岩盤もしくは礫分が多く凹凸がある場合は、良質の盛土材を敷均ししなければならない。
- (2) ジオグリッドの接合方法の例を下記に示す
  - ① 盛土延長方向の接合は、基本的に突合せで十分であるが、ずれが生じることが懸念される場合には、重ね合わせによる方法を採用する。
  - ② 一方、ジオグリッドの引張り強さを考慮する盛土横断方向については、できるだけ接合部をつくらぬよう効率的な合取りを行う。やむをえず盛土横断方向の接合を行う場合は、できるだけ接合部の強度を低下させない方法で行う。接合にはジョイント棒や専用の連結治具などがもちいられており、使用するジオグリッドに応じた選定を行うとともに、接合部の引張り強さが確認されている方法を用いることが望ましい。なお、ジオグリッドの接合部は、上下や隣り合ったジオグリッドでそろわないよう注意しなければならない。

また、10 cm以上の隙間を生じる場合、隙間箇所には別途に同様の面状補強材を敷設し、重なり合う箇所には相互の面状補強材の間に盛土材料を挟み、土との摩擦抵抗を確保するなどの対処を施さなければならない。

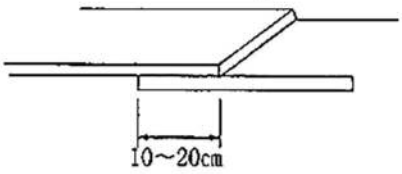
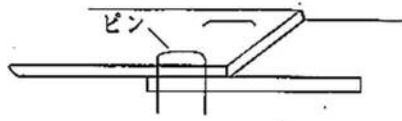
ジオグリッドの接合方法

接合方法	備考
<p>①突合せ</p> 	<p>さらに、下図のような留めピンでジオグリッドを固定することもある。 ※ただし主すべり方向では適用しない。</p> 
<p>②重ねせ</p> 	<p>さらに、下図のような留めピンでジオグリッドを固定することもある。 ※ただし主すべり方向では適用しない。</p> 
<p>③ロープによる接合</p> 	<p>ロープとしては、Φ4mm程度のポリエチレン製などのロープを用いることが多い。</p>
<p>④ジョイント棒による接合</p> 	<p>ジョイント棒としては、Φ10~20mm程度の鉄筋などを用いることが多い。 なお、鉄筋の腐食が問題となる場合にはジョイント棒として合成樹脂製の棒を用いればよい。</p>

(3) 不織布は、設計によって定められた布設長を確保できるように切断し、所定の位置に敷設する。その際、不織布の敷設面は、排水勾配 3%以上となるように事前に整形しておく。なお、不織布の端部は、盛土法面から引出し、盛土内の水を速やかに排除できるようにする。小段を有する高い盛土で、小段上に排水溝が設置されている場合には、不織布の外側端は排水溝まで引出しておく。

(4) 不織布を排水材として用いる場合の接合の例を下記に示す。なお、盛土横断方向（排水方向）に不織布の接合を行う場合には排水機能が損なわれないように注意する必要がある。



接 合 方 法	備 考
<p>①重合せ</p> 	<ul style="list-style-type: none"> <li>・次層のまき出し・転圧時の不織布のずれを防止するため、不織布と不織布の間に砂などを薄く敷くとよい。</li> <li>・盛土基礎地盤が軟弱で、盛土の沈下などにより不織布のずれが生じることが懸念される場合には、重合せ幅を20~30cm以上とする。</li> </ul>
<p>②ピン止め</p> 	<ul style="list-style-type: none"> <li>・ピンの代わりに長さ15cm程度の釘を用いてもよい。</li> </ul>

- (5) 一層のまき出し厚は、ジオテキスタイルの敷設間隔を考慮に入れなければならないが、一般盛土と同様仕上がり厚 30cm の場合 35~45cm、仕上がり厚 20cm の場合 25~30cm を目安として施工しなければならない。
- (6) 立ち上がった法面の仕上げは、補強材の敷設前に、敷設層ごとに行うとよい。

## 7 補強土壁工

補強土壁工については林野仕様書の規定によるほか、以下の各号の規定にも留意するものとする。

- (1) 受注者は、スキンの組立てに先立ち、適切な位置及び間隔に基準点や丁張を設け、スキンの垂直度を確認しながら施工しなければならない。異常な変異が観測された場合は、ただちに作業を一時中止し、監督員と協議しなければならない。
- (2) その他については、林野仕様書及び本仕様書の「補強盛土工」に準ずる。
- (3) 補強土壁の基礎工は、原位置の地形、用途、構造、施工方法にかかわらず、常に水平となるように施工しなければならない。
- (4) 砕石などの基礎材料は、床付掘削終了後直ちに投入し、十分に締固めなければならない。
- (5) 補強土壁の設置位置の原地盤に縦断勾配がついている場合で階段式の基礎工を施工する場合、コンクリートを連続打設するか、乱された部分を組立て材で置換えて丁寧に締固めるなどしなければならない。

## 8 植生土のう積工

- (1) 植生土のうは、設計図書に定める規格、寸法を有するものとする。
- (2) 植生土のうの積み上げにあたっては、継目が十字交差にならぬよう注意しなければならない。

## 9 二次製品を用いた土留工、擁壁工

二次製品を用いた土留工、擁壁工については、林野仕様書の規定によるほか、以下の各号の規定にも留意して施工しなければならない。

- (1) 二次製品の材料は、林野仕様書及び本仕様書の規定によるものとする。
- (2) 各部材の組立てにあたっては、所定の連結金具等により丁寧に固定し、最後に十分に緊結固定し、仕上げなければならない。

## 第59条 山腹工

山腹工については林野仕様書の規定によるほか、以下の各号の規定にも留意するものとする。

(通則)

### 1 一般

- (1) 山腹工の材料及び施工については、設計図書、林野仕様書、並びに本仕様書の材料及び一般施工等の規定によるもののほか、本条によらなければならない。
- (2) 法切工と土留工、埋設工、暗きょ工等の施工順序は、原則として最初の崩落崖や転石等の危険な部分を切落した後、土留工等を施工し、最後に法切工の仕上げを行うものとする。これにより難しい場合は、監督員と協議のうえ施工するものとする。
- (3) 機械施工の場合は、本仕様書の「林地保全の義務」を遵守するため、適正かつ詳細な機械運行計画を立て、監督員に協議するものとする。
- (4) 山腹斜面は、切土、盛土に区分し、切土部分は法切後階段切り付け、盛土部分は斜面整地し、流出防止、植栽育成、雨水分散等を図るため適切な柵工、筋工、伏工を施工するものとする。

### 2 工種

山腹工の標準的な工種は次のとおりとする。

- (1) 山腹基礎工
  - ①法切工②土留工③埋設工④水路工⑤暗きょ工⑥張工⑦法枠工⑧アンカー工⑨地山補強土工⑩モルタル(コンクリート)吹付工
- (2) 山腹緑化工
  - ①柵工②積苗工③筋工④伏工⑤軽量法枠工⑥実播工⑦植栽工
- (3) 落石防止工
  - ①斜面切取工②転石整理工③被覆工④固定工⑤根固工
- (4) 落石防護工

(法切工)

施工

- (1) 肥沃な土壌は、なるべく下方に落すことを避け、山腹面に残すようにしなければならない。
- (2) 特に狭い場所や家屋に近いときは、防護柵を施す等、周辺の安全に注意しなければならない。

(土留工)

土留工の施工については、林野仕様書及び本仕様書の当該規定によるものとする。

(埋設工)

埋設工は、のり切土砂等の安定を図ることを目的とし、堆積土砂の中に計画するため、設計図書に示すところによるほか、その施工等は林野仕様書及び本仕様書 排水施設工、土留工及び擁壁工等の当該規定に準じるが、特に材料の選択、施工については十分注意しなければならない。

(水路工)

水路工は、降雨または湧水による斜面浸食の防止及び浸透による土の強度低下、間隙水圧の増大の防止を目的とするため、設計図書に示すところによるほか、その施工等は林野仕様書及び本仕様書の排水施設工等の当該規定に準じなければならない。

(暗きょ工)

暗きょ工は、地下水、浸透水を速やかに排除して、斜面地盤の含水比及び間隙水圧を低下させることを目的とするため、設計図書に示すところによるほか、その施工等は林野仕様書及び本仕様書の当該規定に準じなければならない。

#### (張工)

張工は、斜面の風化、浸食、及び軽微なはく離、崩壊等を防止することを目的とするため、設計図書に示すところによるほか、その施工等は林野仕様書及び本仕様書の石積(張)工及びコンクリートブロック積(張)工の当該規定に準じなければならない。

#### (法枠工)

法枠工は斜面の浸食及び崩壊の防止を目的とするため、設計図書に示すところによるほか、その施工等は林野仕様書及び本仕様書の一般施工の当該規定に準じなければならない。

#### (アンカー工)

##### 1 一般

グラウンドアンカー（以下「アンカー」という）は、引張力を地盤に伝達するためのシステムで、グラウトによって造成されるアンカー体、引張部、アンカー頭によって構成されるもので、この機能を十分発揮できるよう施工する。

##### 2 施工

- (1) 施工計画書は、設計仕様を満足するアンカーを造成するために、諸条件下における施工方法や各施工段階における施工管理方法を詳細に定めるもので、現場及びその周辺の安全と環境保全に対して配慮したものである。
- (2) 施工管理は、施工計画書に基づき、慎重かつ確実に実施する。
- (3) 施工において計画時に想定した条件と異なる事態が生じた場合には、その原因を速やかに調査し、必要に応じて適切な対策を講じる。

##### 3 削孔

- (1) 坑内への出水等により孔底の地盤が乱される場合には、適切な方法を用いてこれを防止する。
- (2) 坑口から著しい出水や土砂の噴出が生じる地盤においては、これを防止できる適切な方法を用いて削孔する。
- (3) 削孔後、地盤内の水位が孔口位置より高く、地盤の乱れが生じたり、アンカー体のグラウトの品質確保に支障を及ぼす状態が予想される場合には、削孔直後からアンカー体が完成するまでこれを防止できる適切な処置を行う。
- (4) 礫地盤や崖錐地盤または割れ目が多い岩盤の場合には、必要に応じてアンカー体孔壁の水密性試験を行う。アンカー体のグラウトが地盤内に逸失することが懸念される場合には、グラウトによる事前注入などを行う。

##### 4 テンドンの組立加工

- (1) テンドンは設計仕様に基づきその機能を損なわないように組立加工する。
- (2) 所定のグラウトの被りを確保し、孔の中央部に位置するように組立加工を行う。
- (3) 切断は、その特性を損なわないように行う。
- (4) 傷をつけたり、鋭く曲げたり、または、防食用材料を破損したりすることがないように注意して取り扱う。アンカー体のグラウトと付着する部分のテンドンは、機能を損なうものが付かないようにていねいに取り扱う。
- (5) テンドンの挿入は、有害な損傷や変形を与えない方法を用いて所定の位置に正確に行い、グラウトが硬化するまでテンドンが動かないように保持する。

##### 5 アンカー体注入

アンカー体注入は、林野仕様書の当該規定による。

## 6 養生

アンカーは、グラウトの注入完了からテンドンの緊張までの間、ならびに定着から頭部処理までの間に、異物が付いたり、機能を損なうような変形や振動を受けないように養生を施す。

## 7 緊張・定着

- (1) アンカー頭部の定着作業は、所定の定着時緊張力が得られるように行う。
- (2) 初期緊張力は、セット量がある場合はこれを考慮して決定する。
- (3) 緊張装置は、キャリブレーションしたものを使用する。
- (4) 緊張時の荷重と変位量は、記録しておく。

## 8 充填注入

充填注入は、林野仕様書の当該規定による。

## 9 アンカーの除去

アンカーの除去は、各種の除去式アンカー工法に適合する方法を用いて、テンドンに作用している緊張力を完全に除荷した後に行う。

### (柵工)

#### 1 一般

柵工は、法切・掘削された土砂等の盛土、堆積土砂と浸食を受けやすい地山に施工し、斜面表土の流亡等を防止すると共に、植栽木の良好な生育の場を造成することを目的とし、次の各号により施工するものとする。

- (1) 地山部に段階を切付けて、その上に柵工を設ける場合は、特に指示する場合を除き階段幅0.3～0.5m、高さ0.5mを標準とする。
- (2) 柵工に用いる杭は、腐朽し難いものとなるべく間伐材等を使用し、所定の品質規格を有する通直なものでなければならない。

#### 2 編柵工

- (1) 帯梢以外の柵材の場合は、柵材を杭背面間に張り渡して杭に固定し、柵材の継合せは、特に指定されない限りその両端を杭に寄せ掛け、突合せまたは重ね継手などの方法で施工しなければならない。
- (2) 柵の間には所定の活着容易な樹木を植栽または挿し木するものとする。
- (3) 肥沃な土壌を裏込めとし、十分踏み固めて仕上げなければならない。
- (4) ただし、落石防止柵として使用する場合は、裏込め土、挿穂は実施しないものとする。
- (5) 編柵工の搔高50cm、杭間隔は0.7～1.0mを標準とする。

#### 3 木柵及び丸太柵工

杭間は、前項(5)による。

#### 4 鋼製及び合成二次製品の柵工

- (1) 鋼板柵工は、一段施工を標準とし、鋼材は横つなぎとする。横つなぎの場合は鋼材は支柱のところで固定させるものとする。
- (2) その他の鋼製柵工の施工方法については、林野仕様書及び本仕様書の鋼製ダム（治山ダム工）の当該規定に準じなければならない。

### (階段切付工)

階段切付けは、法切斜面の切土部分に実施し、斜面表土の流出防止と植栽木の生育の基盤となる柵工、筋工の緑化基礎工の導入を目的として、次の各号により施工しなければならない。

- 1 土砂堆積部分の階段切付けは、土砂をなるべく降雨にさらし、安定した後に行わなければならない。
- 2 階段面は所定の直高ごとに、なるべく後下がり勾配を付し、切取り法をほぼ3分として切付けなければならない。

- 3 植栽、芝付け等に用いる土砂は階段面または斜面に残して切らなければならない。
- 4 階段間斜面は伏工、実播工、筋工を併用しなければならない。

#### (積苗工)

##### 1 一般

- (1) 積苗工は、犬走り 10～20 cm程度残して敷芝を並べ、敷芝の下には萱株等を植付け、堅芝の背後に埋もら埋め土をする。

また、堅芝の法は2～3分を標準とし、天芝をつけなければならない。

- (2) 芝付けは、所定の犬走りを残して敷芝を並列し、十分土になじむように叩きつけ堅芝は、敷芝先端からさらに 10 cm程度控えて立掛け、立芝を横使いにして1枚ごとに背面に土砂を充填し、足で締めながら土羽板等で十分締固めた後天芝を並列する。天芝は並列した後、十分叩きつけ、天端が水平となるようにする。

さらに、各々の芝付けの継目は十字交差を避けなければならない。

なお、原則として芝の継目には萱株を植えるものとする。

- (3) 積苗工に植生袋等を使用する場合は、本条 二次製品を用いた筋工の規定に準じなければならない。

##### 2 四枚積苗工

- (1) 四枚積苗工は直高 1.0～2.0m 程度ごとに水平段階を切付け、積苗を施工する。

- (2) 階段間斜面は伏工、実播工、筋工を併用しなければならない。

#### (筋工)

##### 1 一般

- (1) みぞ切りは等高線上に水糸を張り、これに沿って所定の幅及び深さのみぞを切り付けなければならない。

- (2) 材料間に空隙が生じないように努めなければならない。

##### 2 石筋工

階段は、幅 50～60 cm程度に切付け、犬走りを 10 cm程度とり、所定の雑石を 3 分法に高さ 50 cm内外に積上げ、背後に埋め土を入れて踏み締めるものとする。なお、積石は長径を控方向に使用しなければならない。

##### 3 萱筋工

階段は幅 40～50 cm、直高 1.0～1.2m を標準とし、犬走りを 10 cm程度とり、所定の萱及び雑草株を敷き並べ、埋め土を入れ踏み締め、仕上げなければならない。

##### 4 芝筋工

- (1) 使用する芝は、現場搬入後も高く積重ねたり、長時間日光にさらしてはならない。

- (2) 階段を幅 40～50 cmに水平に切付けた後、犬走りを 10～20 cmとってそのすぐ後に所定の切芝を敷並べ、芝の小口を法面にあらわし、埋め土を入れて踏み締め、これを繰り返して所定の高さに仕上げなければならない。

- (3) 階段を設けない場合の筋工の直高は 50 cmを標準とし、等高線上に所定の切芝が入る溝を切付け切芝を並べ、切芝相互及び床拵え面との間に間隙が生じないように転圧してから上下の空隙を土砂で充填し、地表面と切芝面とを一樣の平面となるように仕上げなければならない。なお、必要に応じて直高 1.5～2.0mごとに作業用階段を設けるものとする。

- (4) 岩石、転石の切取箇所及び岩屑で盛り立てた箇所は施工を省略することができる。

##### 5 丸太筋工

- (1) 柔らかい切土面で階段切り付けをする場合は、階段幅を 50～60 cmに作り、犬走りを 10 cm程度とった後、杭を 0.7～1.0m間隔に打込み、その内側に丸太を一行に積重ね、その背後に埋め土を行って仕上げるものとする。積重ねる高さは、30 cm内外とする。

なお、杭が所定の長さで打込めない場合は、監督員に協議するものとする。

- (2) 丸太を積み重ねる代わりに、山腹丸太積工のように丸太を2段階程度に積む方法による場合も前項に準じて施工する。
- (3) 斜面に堆積する土砂等を筋工で安定勾配に仕上げる場合は、斜面整地後の余剰の土砂等はなるべく土留工等の基礎工近くに寄せ階段状に、残る斜面は植栽間隔を考慮し、筋工は等間隔に施工する。
- (4) 筋工両端の地山との間に空間(おおむね50 cm以下)が生じる場合は、筋工の天端高で植生土のう、現地採集の石等で水平に地山に取り付けるものとする。

## 6 カゴ枠筋工

カゴ枠筋工は、より以上の斜面安定を図る場合に施工するもので、林野仕様書及び本仕様書の「土留工及び擁壁工」のうち(特殊擁壁)簡易鋼製土留工、籠擁壁工の当該規定によるものとする。

## 7 二次製品を用いた筋工

二次製品を用いた筋工の施工にあたっては、設計図書によるほか特に次の規定に留意しなければならない。

- (1) 肥料及び種子を袋状の製品に詰合せたものを使用する場合、袋の押し込みに用いる芝串の先端は、鋭利なものでなければならない。

## (伏工)

### 1 そだ伏工

- (1) 杭木は浮き上がりやすいので十分な深さに打込まなければならない。
- (2) そだは左右打違い横使いとし、押え木を縦に使うとその両端を杭木に鉄線等で緊縛するものとする。
- (3) 前項(2)においてあらかじめ所定の雑草種子等を筋状に播種し、活着容易な樹木を挿木しなければならない。

### 2 種子付むしろ伏工

- (1) 張芝は指定のものとし、規格、品質、形状の不適當なものを用いてはならない。
- (2) 張付け方法は次による。  
張付けが完了したら、わらの目のなくなる程度に細土をかけて種子類の乾燥を防がなければならない。

### 3 張芝工

- (1) 使用する芝は現場搬入後も高く積重ねたり、直射日光にさらさないようにし、適時散水するなどして枯死させないようにしなければならない。
- (2) 施工にあたっては、締固めた法面に敷並べ、移動防止のため芝串等をもって法面に密着させ、芝相互及び床拵え面との間に間隙が生じないように突固め、その上に湿気のある衣土を表面に均一に散布し、土羽板で打固め、転圧して、地表面と芝面とを一様の平面となるように仕上げなければならない。
- (3) 張芝の脱落を防止するため、張芝1㎡あたり20~30本の芝串で固定するものとする。また、張付けは、芝の長手を水平方向にし、縦目地を通さず施工するものとする。

### 4 植生ネット工、マット緑化工、特殊モルタル緑化工

構造は、設計図書に示すところのほか、その施工等は林野仕様書及び本仕様書の「緑化吹付工」、「セメント類吹付工」等の当該規定に準じなければならない。

### 5 二次製品を用いた伏工

二次製品を用いた伏工の施工にあたっては、設計図書によるほか特に次の各号に留意しなければならない。

- (1) 肥料及び種子を袋状の製品に詰合せたものを使用する場合、袋の挿込みに用いる芝串の先端は、鋭利なものでなければならない。

- (2) 二次製品を用いた伏工については、それぞれの製品の特徴に応じ施工し、入念に仕上げなければならない。

#### (実播工)

##### 1 一般

- (1) 種子は湿ったもの、かびたもの、その他輸送中または保管中に損傷を受けたものを使用してはならない。
- (2) 播種は、日平均気温 10～25℃の期間内に行うものとし、その他の時期に施工する場合は監督員の承諾を受けなければならない。
- (3) 播種にあたっては、著しく厚薄むらなく均等に施工しなければならない。
- (4) 施工時におけるむら、流失等については改めて施工するものとする。

##### 2 筋実播工

溝は、幅 10～15 cm、深さ 2～3 cmを標準とする。

##### 3 斜面実播工

- (1) 浮き土砂は、下方の土留工、柵工等で完全に処理しなければならない。
- (2) 斜面整地後、直高 60 cm内外で幅 20～30 cmの水平階段を切り、法面にレーキ等で無数の孔を掘るか、水平に小さい溝を刻み、種子の流亡を防ぐようにしなければならない。

##### 4 航空実播工

散布にあたっての工程調査資料及び飛行時間記録は、監督員の要求に応じて提出しなければならない。

- (1) 濃霧のあるときは実施してはならない。
- (2) ヘリコプターの夜間係留中は、必要に応じて夜間警備員を配置するものとする。

##### 5 植生穴工

- (1) 斜面に千鳥状に穿孔するものとする。
- (2) 穴の底部に固形肥料及び客土を所定量入れ、その上に種子紙を置き、ほぼ斜面と同一面まで覆土しなければならない。
- (3) 必要に応じて被覆養生を行うものとする。

##### 6 種子吹付工

設計図書に示すところによるほか、その施工等は林野仕様書及び本仕様書の「緑化吹付工」等の当該規定に準じなければならない。

#### (植栽工)

植栽工は、樹木を植栽して、崩壊防止機能等の高い森林を造成することを目的とするため、設計図書に示すところによるほか、その施工等は本仕様書の「森林整備」の当該規定に準じなければならない。

#### (転石整理工)

転石整理工は、斜面にある不安定な浮石・転石を除去または整理して安定化させ、落石の発生を予防するため、設計図書に示すところによるほか、その施工は林野仕様書及び本仕様書の「石積（張）工」の当該規定に準じなければならない。

#### (被覆工)

被覆工は、落石のおそれのある斜面を法枠工、モルタル等吹付工等によって被覆し、斜面の表面侵食、風化及び崩落を防止し、落石を予防するため、設計図書に示すところによるほか、その施工等は林野仕様書及び本仕様書の「法枠工」、「セメント類吹付工」等の当該規定に準じなければならない。

(固定工)

固定工については本仕様書の「固定工（ロープネット工）」による。

(落石防護工)

品質

鋼材の品質規格等は、林野仕様書及び本仕様書の「鉄・鋼材及び鋳鉄製品」に関する材料規定によるほか次の各号によらなければならない。

- (1) 鋼材にはロールきず、ひび、腐食等有害な欠点があってはならない。

現場溶接を必要とする場合は、林野仕様書及び本仕様書の「橋梁工」等によるものとする。

- (2) 鋼材の組立て等

施工にあたっては、設計図書によるほか林野仕様書及び本仕様書の「鋼製ダム」等の規定に準じるものとする。

**第60条 固定工（ロープネット工）**

固定工については林野仕様書の規定によるほか、以下の各号の規定にも留意するものとする。

(一般)

固定工は、落石のおそれのある岩石をワイヤー等を用いて固定するもので、急傾斜の岩盤等の斜面の落石を予防するため、設計図書に示すところによる。

(施工方法)

- 1 現地調査及び取付位置の確認

本工事の設計図書に基づき監督員立会いのもとに、現地にて始点、終点及び各部所の取付位置の確認をおこなうこと。

施工前に主ロープ・補強ロープが施工面によく沿うようにするため、施工面の浮根、浮石等の除去及び法肩部のラウンディングを行うこと。

また、立木は施工上支障になるものを除き損傷しないよう丁寧に扱い残置するものとする。

- 2 測量、マーキング

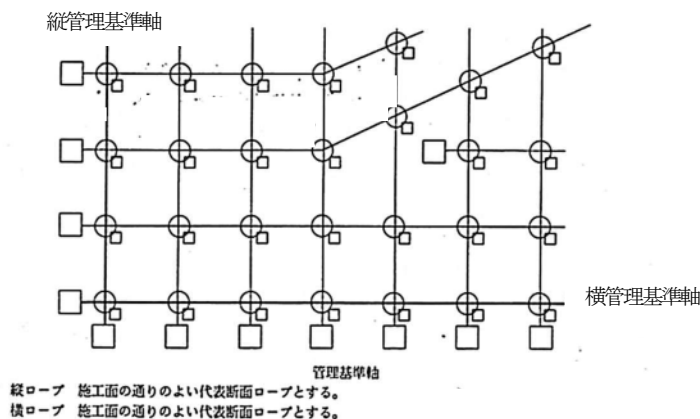
設計図書に基づき現地測量及びマーキングを行うこと。

ロープネットは斜面に沿わせて架設することから、縦及び横ロープの間隔は斜面の起伏の影響を受けやすいため、アンカー位置のマーキングに際しては、施工面の中央部の通りの良い箇所を法長方向及び延長方向にロープ間隔の基準軸を設けてマーキングする。

その基準軸を基に、法長方向基準軸に対しては横ロープ間隔、延長方向基準軸に対しては縦ロープ間隔（ロープ相互の間隔が広がらないように）を割り付ける。

横ロープ間隔については基準軸を設けて割り付ける。

縦・横ロープの基準軸及びロープ間隔の割り付け





3 岩部用のアンカーの打込みは、削岩機及びコンプレッサーを使用して削孔し、ボアホールを形成する。この際、削孔角度は、ワイヤーロープの引張り方向に対して可能な限り直角とする。

セメントカプセルを水中に浸漬し、気泡の発生がなくなるまで含水させ、ボアホールに挿入する。

所定のアンカーを挿入し、アンカーボルトを上下動させ、セメントカプセルをよくつつき攪拌・密着させてアンカーボルトを孔底まで押し込み、定着する。

4 土砂部用のアンカーの打込みは、ニューマチックパンチャー及びコンプレッサーを使用し、パイプアンカーを所定深さまで打ち込む。

## 第2 ロープネット工等品質管理基準

### 1 材料(ロープ、アンカー)

入荷時における寸法、外観検査、ミルシートによる品質チェック等を行う。

### 2 インアンカーの耐力試験(検査)

下記の検査本数及び検査要領にて耐力試験を行う。

種別	検査本数
岩部用	施工本数の5%、もしくは最小本数5本 本設アンカーにおける試験
土砂部用	300 m <sup>2</sup> 未満 2本 (施工本数2本以下の場合は1本) 300 m <sup>2</sup> 以上 3本 供試体アンカーにおける試験

特に土砂部用アンカーについては、施工に先立ち耐力の確認を行った後、本施工を行うことを原則とする。

特殊セメントアンカーについては、岩盤定着及び施工角度(上向き)による、軸方向引っ張の耐力を確認するために、所定の試験荷重にて引張試験を行う。

試験器及び方法は、表-1による。

試験結果は、定着確認試験報告書(様式1)、引張試験報告書(様式2)により提出する。

### 3. アンカークリップ締結力確認試験(検査)

アンカークリップのボルト締付け確認試験は、下表に示す試験箇所及びトルク値以上とする。

#### (1) 試験箇所

種別	
アンカークリップ	アンカー施行本数の5%、もしくは最小5箇所 トルクレンチによる試験

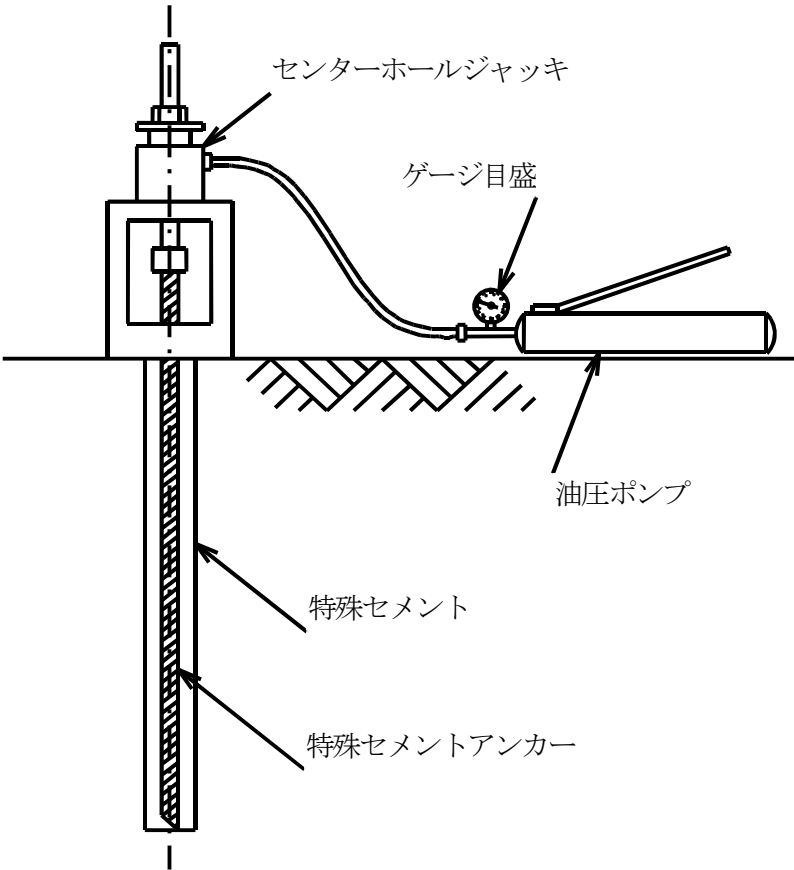
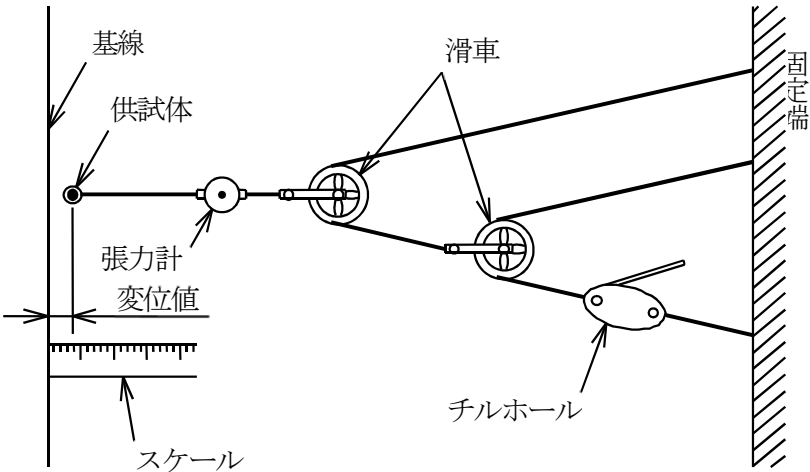
#### (2) トルク値

製品(アンカークリップ)区分	ボルト径	締付けトルク値	備考
川鉄建材(株)	径16mm	80 N・m以上	ボルト径16mm3本で1試験箇所とする。
東京製綱(株)	径16mm	120 N・m以上	ボルト径16mm、径20mm2本で1試験箇所とする。
	径20mm	160 N・m以上	

上記以外の製品を使用する場合には事前に協議をすること。

試験結果は、アンカークリップボルト締付け確認試験報告書(様式3)により提出する。

表-1 試験器及び方法

アンカーの種類	標準耐力 合否判定基準	試験機器及び方法
<p>岩部用特殊セメントアンカー</p>	<p>25kN (D22) 35kN (D25) の荷重をかけ 目視にてアン カーの抜けが 認められない こと。</p>	<p>センターホールジャッキにてアンカー軸方向に引抜試験を行う。</p>  <p>センターホールジャッキ ゲージ目盛 油圧ポンプ 特殊セメント 特殊セメントアンカー</p>
<p>土砂部用パイプアンカー</p>	<p>17kN の荷重 が上がるま でに限界 荷重が認め られない こと。</p>	<p>張力計及びチルホール・滑車等にて、アンカーにはほぼ直角方向に引張り試験を行う。 (限界荷重：荷重が増加せず、変位のみが大きくなる点)</p>  <p>基線 供試体 張力計 変位値 スケール 滑車 チルホール 固定端</p>

(様式1)

令和 年 月 日

### 岩部用アンカー定着確認試験報告書

立会者 \_\_\_\_\_

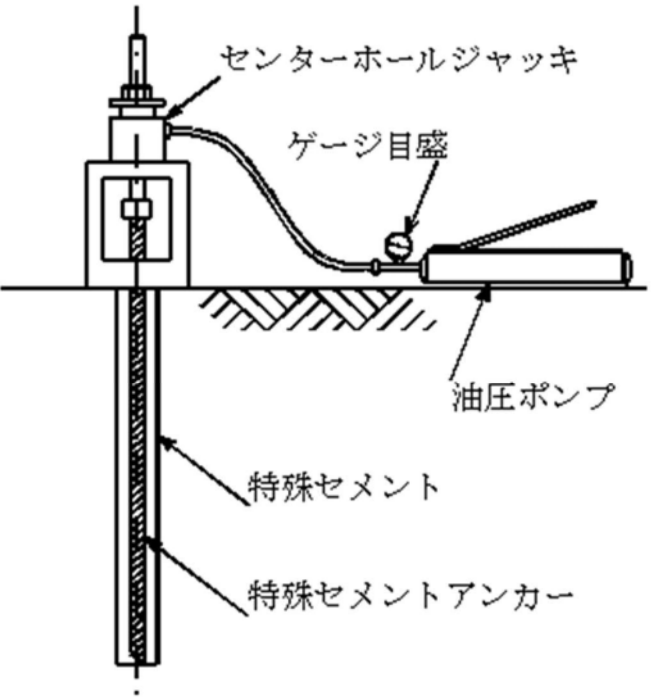
工事名 \_\_\_\_\_

試験現場 \_\_\_\_\_

試験者(会社名) \_\_\_\_\_ 印

試験日	平成 年 月 日	使用試験機	センターホールジャッキ
供試体	名称		ロープ許容荷重 23.33 kN
	形状寸法	D22(M20)×1000	試験荷重 25 kN ≧ 23.33 kN
合・否	判定基準	試験荷重をかけ、目視でアンカーの抜けが認められないこと	
	判定	試験結果より合格とします	

試験結果			試験方法
供試体No.	試験荷重(kN)	変位(有・無)	センターホールジャッキにてアンカー軸方向引張試験を行う



センターホールジャッキ仕様：(製造会社名・型式)  
 押側受圧面積：          cm<sup>2</sup>  
 換算式： 軸方向引張荷重 = 押側受圧面積(cm<sup>2</sup>) × ゲージ目盛(kN/cm<sup>2</sup>)  
             kN ≙          cm<sup>2</sup> ×          kN(          N)/cm<sup>2</sup>

(様式2)

令和 年 月 日

# 土砂部用アンカー 耐力確認試験報告書

立会者 \_\_\_\_\_  
 工事名 \_\_\_\_\_  
 試験現場 \_\_\_\_\_

試験者(会社名) \_\_\_\_\_ 印

試験日	平成 年 月 日	使用試験機	(型式)
供試体	名称	標準耐力	17 kN
	形状寸法	114.3φ × 4.5 × 1630	試験荷重
合・否	判定基準	17kNの荷重が上がるまでに限界荷重が認められないこと	
	判定	試験結果より合格とします	
試験結果			
供試体No.			
試験荷重(kN)	変位(有・無)		
0			
5			
10			
15			
17			
0(戻り)			
試験方法			
<p>張力計及びチルホール・滑車等にて、アンカーにほぼ直角方向に引張試験を行う。        (限界荷重:荷重が増加せず、変位のみが大きくなる点)</p>			
張力計仕様:(製造会社名・型式)			

(様式3)

令和 年 月 日

アンカークリップボルト締付け確認試験報告書

立会者

工事名

試験現場

試験者(会社名)

印

試験日	平成 年 月 日	使用検査器具	トルクレンチ		
施工場所No.					
アンカー番号	ボルト径(mm)	検査トルク値(N・m)	基準トルク値(N・m)	判定(合・否)	備考
トルクレンチ仕様：(製造会社名・型式)					

ロープネット工施工管理基準

区分	工種	測定項目	規格値(mm)	測定基準	測定箇所
一般 施工	ロープネット工等 (固定工)	縦及び横管理基準軸 上での主ロープ間隔	±100 (管理基準軸 全長±500)	1施工箇所につき1箇所	別紙「ロープネット工 等出来形管理基準」 参照
		主縦ロープ及び主横ロープの間隔	+500	主ロープによる 全体格子数の5%以上	
		補助ロープ格子間隔 (ロープネット工の場合)	+20 (格子の内法寸法が 500を超えない)	同上	
		アンカー根入長 L	設計に計上	アンカー全総数の 5%以上	
		アンカー打込角度 α	上向 15° ～下向 40°		

### 第3 ロープネット工等出来形管理基準

#### 1 縦ロープ及び横ロープの間隔

ロープネット工法は、斜面に沿わせて架設するため、斜面の起伏の影響を受けやすく、縦横ロープの通り(直線性)及びロープ間隔を保持することが非常に困難なので、出来高寸法管理基準を各型式別に表-1のとおり定める。

表-1 出来高寸法管理基準

形 式	管理基準軸(m)			管理基準軸外(m) (-は規定しない)
			全長(m)	
2×2-30(50)×3.2φ (密着式ロックネット)	縦ロープ間隔	2.0±0.1	±0.5	2.0+0.5
	横ロープ間隔	2.0±0.1	±0.5	2.0+0.5
2×5-30(50)×3.2φ (密着式ロックネット)	縦ロープ間隔	2.0±0.1	±0.5	2.0+0.5
	横ロープ間隔	5.0±0.1	±0.5	5.0+1.0
2×2-0.5×12φ 2×2-0.5×14φ 伏工(ロープネット)	縦ロープ間隔	2.0±0.1	±0.5	2.0+0.5
	横ロープ間隔	2.0±0.1	±0.5	2.0+0.5

※ 管理基準軸外のロープ間隔の寸法管理において、規定間隔を超える場合は、アンカー及びロープを増設する。

#### 2 アンカーの根入れ長

アンカーの根入れ長は表-2を基準とする。

表-2 アンカー：A, Bの根入れ長

アンカー名称	形状・寸法	根入れ長(mm)
岩盤部用セメントアンカー (特殊セメントアンカー)	D22(M20)*1000	900以上
	D25(M24)*1000	900以上
土砂部用アンカー (パイプアンカー)	114.3φ*4.5-1630	1500以上

※ 土砂部用アンカーが規定根入れ長まで入らない場合は、監督員と協議の上、耐力試験を行う等の指示に従い施工する。

#### 3 アンカーの打込角度(岩部、土砂部共通)

アンカーの打込角度は、ワイヤーロープの引張り方向に対して90度を基本として上向15度、下向40度を許容範囲と考え、アンカーの施工(角度)の範囲は、図-2を基準とする。

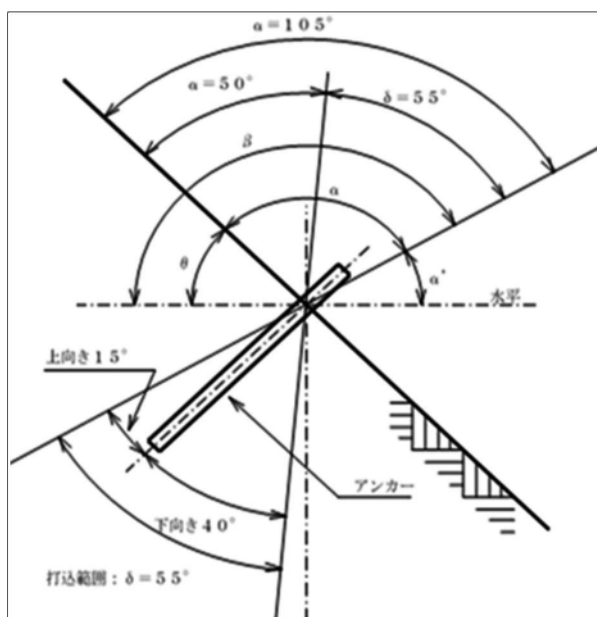


図-2 アンカーの打ち込み角度

θ : 斜面勾配  
 α : 打ち込み角度  
 β : 水平に対する角度  
 $\alpha = 180^\circ - (\theta + \alpha)$   
 規定 :  $\alpha = 50^\circ \sim 105^\circ$

## 第61条 防災林造成

防災林造成については林野仕様書の規定によるほか、以下の各号の規定にも留意するものとする。  
(海岸防災林造成)

### 1 防潮堤等一般

- (1) 工事の施工にあたっては、施工区域及びその周辺の漁業権の設定等を事前に確認し、工事の支障にならないように注意しなければならない。
- (2) 工事の施工にあたっては、潮位、波浪に対し十分注意し、海象による工事の中断をできるだけ避けなければならない。

### 2 防潮堤、防潮護岸工

防潮堤、防潮護岸工の施工については、設計図書によるほか次の各号によらなければならない。

- (1) 防潮堤における伸縮目地の止水版、スリップバーは、防潮堤の厚さを3等分した位置に挿入するものとし、スリップバーは、自在に伸縮できるようにしなければならない。
- (2) 防潮堤の施工継目は、コンクリートの打継面が法面に直角になるように打継面のチップリング等の処理は十分に行わなければならない。
- (3) 鉄筋のかぶりは、7.5～10 cmとする。
- (4) 基層のかぶりは、7.5～10 cmとする。
- (5) 根固工に異形ブロック等を用いる場合には、次項「消波工、消波堤、突堤」に準じ施工しなければならない。

### 3 消波工、消波堤、突堤

消波工、消波堤、突堤の施工にあたっては、設計図書によるほか次の各号によらなければならない。

- (1) 消波工等に使用する異形ブロックの製作場所については、監督員と協議しなければならない。
- (2) コンクリート工は、林野仕様書及び本仕様書の当該・関連規定に準じ施工しなければならない。
- (3) 据付けにあたっては、あらかじめブロック、及び据付け箇所の検査を受けなければならない。
- (4) ブロックの据付けにあたって、基礎にサンドマット等を布設する場合には、使用材料についてあらかじめ監督員の検査を受けなければならない。
- (5) 根固め工に使用する捨石、フトン籠等は、波力に抵抗できる重量を有していなければならない。また、捨石、詰石などに使用する石材の質（耐久性）についても吟味しなければならない。

### 4 砂丘造成実播工

実播工は、砂草による緑化が困難な場合に用いることとし、種子の種類は、直根を砂中深く伸ばすか、地下茎で繁殖する海岸砂地に適する種類でなければならない。

施工については、林野仕様書及び本仕様書の「実播工」の当該規定に準じ施工するものとする。

### 5 森林造成（植栽工）

植栽工は、林野仕様書及び本仕様書の「森林造成」の当該規定に準じる。

(防風林造成)

防風林の造成（植栽工）

植栽工は、林野仕様書及び本仕様書の「森林造成」の当該規定に準ずるものとする。

(なだれ防止林造成)

### 1 なだれ防止施設一般（なだれ防止林造成）

- (1) 鋼材を使用する場合は、設計図書によるほか、次の各号に留意して施工しなければならない。
  - ① 鋼材の品質、規格は林野仕様書及び本仕様書の「鉄・鋼材及び铸铁製品」の規格に適合したもので、キズ、腐食などの有害な欠点があってはならない。
  - ② 鋼材納入時には、納入書と照合して部材数量を確認し、監督員の検査を受けなければならない。
- (2) 基礎コンクリートは現場打ちとし、林野仕様書及び本仕様書の当該・関連規定に準ずるものとする。



## 2 なだれ予防工（吊柵、吊枠）

アンカーの設置箇所、工法は設計図書に示すほか、アンカー部の完了時には監督員の検査を受けなければならない。

## 3 誘導工（誘導堤）

誘導堤の施工は、設計図書に示すほか、盛土については林野仕様書及び本仕様書の「盛土、残土」の当該規定に準ずるものとし、また、誘導堤の山側面をコンクリートその他構造物で補強する場合及び表面を緑化等で保護する場合は林野仕様書及び本仕様書の、それぞれの工種の当該規定に準ずるものとする。

## 4 誘導工（誘導擁壁）

誘導擁壁の施工は、設計図書に示すほか林野仕様書及び本仕様書の「土留工及び擁壁工」等の当該規定に準ずるものとする。

## 5 誘導工（誘導柵）

誘導柵の施工は、設計図書に示すほか林野仕様書及び本仕様書の「なだれ予防工（予防柵、予防杭）」に準ずるものとする。

## 6 減勢工（減勢杭、減勢枠組）

減勢杭及び減勢枠組の施工は、設計図書に示すほか林野仕様書及び本仕様書の「鋼製ダム及び特殊擁壁」の当該規定に準ずるものとする。

## 7 防護工（防護擁壁）

防護擁壁の施工は、設計図書に示すほか林野仕様書及び本書「なだれ予防工（予防柵、予防杭）」に準ずるものとする。

## 8 防護工（防護柵）

防護柵の施工は、設計図書に示すほか林野仕様書及び本書「誘導工（誘導柵）」等に準ずるものとする。

## 9 グライド防止工（木柵階段工）

木柵階段工の施工は、設計図書に示すほか林野仕様書及び本仕様書の「柵工」等の当該規定に準ずるものとする。

## 10 森林造成（植栽工）

植栽工は、設計図書に示すほか林野仕様書及び本仕様書の「森林造成」の当該規定に準ずるものとする。

### （防火林造成）

#### 1 地拵え（防火林造成）

地拵えは林野仕様書及び本仕様書の「森林造成」の当該規定に準ずるものとする。

#### 2 植栽

植栽は林野仕様書及び本仕様書の「森林造成」の当該規定に準ずるものとする。

#### 3 空間地帯

(1) かき起こし及び地均しは、入念に行い、凹凸のない滑らかな面に仕上げなければならない。

(2) 緑化については、林野仕様書及び本仕様書の「緑化吹付工」、「セメント類吹付工」、「積苗工」、「筋工」、「伏工」、及び「実播工」の当該規定に準ずるものとする。

## 第62条 森林整備

森林整備については林野仕様書の規定によるほか、以下の各号の規定にも留意するものとする。

(通則)

### 1 一般

大中苗木植栽等については、林野仕様書及び本仕様書の当該規定によるものとする。

### 2 共通事項

- (1) 受注者は、林業労働作業の危険性を認識し、労働安全衛生法等諸法令を遵守して、災害の防止に努めなければならない。
- (2) チェーンソーを用いる作業については、(財)林業労災防止協会発行「伐木作業安全衛生必携」によるものとする。  
振動機による障害を防止するため、チェーンソー、刈払い機等振動機械を使用する作業は、一人1日2時間以内とし、振動機械を使用しない作業と組み合わせること。
- (3) 水路あるいは土石流の発生するおそれのある溪流等には、伐倒木、枝条等を置いてはならない。
- (4) 伐採草木、枝条等の取り片付けは、通路を遮断しないよう、景観、後続作業、植栽木の生育に支障を与えないよう注意する。
- (5) 作業によって植栽木および既存木を損傷させない。また、地表面を荒らさないよう注意し、表土の流出防止及び林地の崩壊防止につとめる。
- (6) 施工時期については、監督員との協議によるものとする。特に下刈、枝落し、植栽等は、適期施工を遵守する。
- (7) 標準地等については、工事完成後においても残置する。作業によって杭や杵ロープ等が損傷し、あるいは移動した場合はこれを復元する。
- (8) その年の気象状況により植栽木及び雑草木の生育に異変が生じた場合や、松くい虫による被害、シカ、ウサギ等による食害が発見された場合は直ちに監督員に報告する。
- (9) 受注者は、森林整備工事に係る現場組織表、現場組織図、緊急時の連絡体制図を作成し、現場に掲げること。

(森林造成)

### 1 地拵え

- (1) 落葉、落枝及び実生等の地被物は過度に除去しない。植栽木の生育、植栽・下刈等の後続作業に支障のない程度に残置する。
- (2) 岩盤地や水際等、植栽に不適切な箇所は除地とし、周囲を測量して監督員に報告する。
- (3) 段積みの長さは、30mを超えないものとする。超える場合は作業員がそれを乗り越えられるよう処置する。
- (4) 段積みの幅は、植栽幅以内を標準とする。これにより難しい場合は監督員と協議する。
- (5) 段積みは歩道その他通路を遮断してはならない。
- (6) 獣害防止柵と合わせて施工する場合は、支柱となる立木を保残する。
- (7) 松枯損木及び不用雑木等をチェーンソーにより伐採する場合は、刈払機及び人力による刈払いの後、本条「本数調整伐」の規定に準じ、安全性を確保し実施する。

### 2 苗木

- (1) 苗木は、搬入時に監督員の検査を受ける。
- (2) 監督員が特に必要と認める場合は、搬入前に栽培地で下検査を受ける。
- (3) ヤマハンノキ、ニセアカシア、ヤシャブシ、イタチハギ等肥料木の幹及び直根は、植付けの際に適当な長さに剪定する。

### 3 仮植

- (1) 仮植は、植栽地に到着した苗木を直ちに植栽できない場合に行う。

(2) マツ苗木を仮植する場合は、土仮植により行うものとし、水仮植を行ってはならない。

#### 4 植栽・補植

- (1) 小雨、高温の時期の広葉樹小苗木植付けは、蒸散量を抑えるため葉の量を少なくする。
- (2) コナラ等の広葉樹苗木について、下刈の際の誤伐を防止するため、串等で所在をわかりやすくする。

#### 5 施肥・追肥

ピートモス、バーク堆肥等土壌改良材はこれらを十分ほぐしたうえで、掘り出した現場発生土から石礫及び根株等の有害物を取除いたものとよく攪拌して施す。

#### 6 枯補償

- (1) 補償期間中の養生については、受注者が責任をもって行い、これに要する費用は受注者の負担とする。
- (2) 補償期間中において苗木等が枯死、あるいは枝条が枯損し、樹形不良となった場合、受注者は発注者の請求により同等またはそれ以上のものを植栽し、監督員の承諾を得る。
- (3) 植栽材料の枯死が認められた場合は、発注者は補償期間の中途においても除去の請求をすることができる。
- (4) 補償樹木の植栽は、本仕様書に準じて行うものとし、その時期については、発注者と受注者が協議して定める。
- (5) 補償樹木の取扱いについても、本条 当該規定による。

#### 7 林相改良

- (1) 本項は、高木林管理による里山林整備及びこれに準ずる林相改良に適用する。
- (2) 保存種は、将来の主林木となる樹木及び希少性または景観上の理由から保存すべき樹種であり、伐採種との区別は特記仕様書による。
- (3) 伐採は伐採種を主に行い、各林分の粗密の程度、樹種構成に配慮して、保存種及び伐採種それぞれの本数調整を図ること。
- (4) シダ類及びササ類等地被植物は、保存種の実生を誤伐しないよう注意して根元より刈払う。
- (5) 伐採木は根元より伐採する。ただし、裸地化しないよう適宜留める。
- (6) つる類は根元で切断する。
- (7) 保存種の誤伐を防止するため、必要に応じて保存種の周囲はあらかじめ鎌または鉞等により刈払う。
- (8) 保存種の枯損木、形状不良木は伐採する。
- (9) 伐採木及び刈払い物は実生の発生及び発育の支障にならないよう、かさばらせずに塊状に集積整理する。

#### (保育)

##### 1 下刈

- (1) 下刈は、全刈りを原則とし、植栽木の枯損した部分も対象とする。ただし、植栽木の枯損した部分については、植栽木の生育に支障を与えない雑木は株立ちを整理伐するなどして生育を助長する。
- (2) 肥料木を台刈りする場合は、地上 70 cm 程度の高さで行う。
- (3) 下刈の実施時期は、1 回刈については 6 月から 8 月、2 回刈については 1 回目を 6 から 7 月上旬、2 回目を 8 月から 9 月上旬を目途とする。

##### 2 つる切り

- (1) 下枝があるとつるが巻き上がるので生育に支障のない程度に枝落としを行うこと。
- (2) 薬剤の使用に当たっては、立木に薬害を及ぼさないよう、使用方法、使用量等各薬剤の注意事項に留意する。
- (3) つる切りの適期は、根茎の貯蔵養分の少なくなる夏期とする。

### 3 除伐

- (1) 植栽木の生育に支障を与える雑草、笹、灌木、つる、その他地被物について、地際より丁寧に刈払い、苗木を覆わないよう除去する。
- (2) 除伐は、区域内の段積み及び植栽木の枯損した部分も対象とする。ただし、段積み及び植栽木の枯損した部分については、植栽木の生育に支障を与えない雑木は株立ちを整理伐するなどして生育を助長する。
- (3) 植栽木の良好な成長が期待できない場合は、植栽木に支障を及ぼす雑木であっても、根張りが良く林地保全上有効なものは保残する。
- (4) 植栽木であっても、枯損木及び過密な林分における二股木や暴れ木等の不良木は伐採する。
- (5) 伐採木及び刈払い物は、立木にかからないようにする。かかる場合は伐採木を玉切り、枝払いする等して整理する。
- (6) 肥料木は巻き枯らしを行い、目通りにおいて樹皮を形成層まで深く切り込む。

### 4 本数調整伐

- (1) 選木について、設計図書あるいは監督員の指示がなければ、不要な樹種、被圧劣勢木及び形状・形質不良木を優先する。
- (2) 選木について、過密区域においては生育不良木以外も含めて選木し、過疎区域においては生育不良木であっても残し、立木の配置バランスに配慮する。
- (3) 伐倒に先立って、作業員どうしの合図の確認、待避する場所の確保等行って事故の未然防止に努める。
- (4) かかり木を生じた場合は、棒、つる、木回し等により樹幹を回転させたり元口をずらす等して外すこと。直径 20 cm 以上のかかり木については、けん引具等を使用して外すこと。なお、以下に挙げる行為をしてはならない。
  - ① かかっている木の伐倒、枝落し
  - ② 投げ倒し（浴びせ倒し）
  - ③ かかり木の元玉伐り、かかり木を肩で直接担うこと
- (5) 伐倒木の伐採仕上げ高はおおむね地上 30 cm 以内とすること。
- (6) 伐倒木について、立木株または切り株だけでは安定しない場合は、現地採取の杭を打込み株の代わりとする。
- (7) 立木株に複数の伐倒木を集積させる場合は、立木の樹幹に負担のかかる積上げをしてはならない。
- (8) 雑木の伐倒後の集積整理については、径 8 cm 以上の幹部分は主林木に準じて行い、梢端部は主林木の伐倒整理に支障のないように整理する。

### 5 枝落し

- (1) 本数調整伐との組み合わせで実施する場合は、選木終了後、伐採しない立木について実施する。
- (2) 枝落しは、設計図書の指定の高さまで実施する。ただし、原則として生枝については力枝を切除してはならない。なお、力枝の識別が困難な場合は、樹高の 1/2 以下または樹幹の下部 20% 以下を限度とする。
- (3) 枝の切除にあたっては、樹皮をはがさないよう処理するとともに、切断面が平滑になるように丁寧に扱う。
- (4) 梯子使用による高所作業にあたっては、作業安全帯またはロープを使用する。

### 6 倒木起し

- (1) 樹幹を起こしたときは、樹高の中央部を縄でもって 2~3 方から緊張するか、下方から支柱で支える。
- (2) 緊張縄、支柱は直接樹幹に接することなく、わら等をあてて保護したうえで結ぶ。また緊張縄の末端は動かないように留める。
- (3) 倒伏状態が著しく傾くか、または根株が露出したものは、監督員の指示を受ける。

- (4) 支柱及び緊張縄の止杭の材料については、既存の不要根株等とともに、監督員の指示する材料を使用する。

#### (獣害防止工)

##### 1 獣害防止柵 (獣害防止工)

- (1) 柵は植栽木をすべて包囲する。
- (2) 雑木のうち堅固なものは支柱に利用することができる。目安は胸高直径6 cm以上、延長方向から見て左右の傾きがそれぞれ10度以内で、根張りのよい通直な木とする。
- (3) 雑木に鉄線を結束するときは、又釘等により固定し、幹周りに縛り付けてはならない。
- (4) 支柱を打込む方向は、柵の水平区間については鉛直方向とし、傾斜区間については、鉛直方向と斜面の垂直方向の中間方向とする。
- (5) 支柱を補強するため控え鉄線を張る場合は、鉄線の劣化を防止するため、過度に鉄線をねじらない。
- (6) 柵が45度程度以上屈折する箇所には、控え鉄線で支柱を引きぎみに固定する。
- (7) 防止網は編目の小さい方を下とし、たるまないよう延長方向によく緊張して支柱に取付ける。
- (8) 微地形のために柵の下端と地面との間に隙間が生じる場合は、網、鉄線、石、そだ及び木の幹等を使用し確実にふさぐ。
- (9) 柵が通路を横切る箇所及び人が通行する箇所には門を設置する。
- (10) 柵の周囲に風倒するおそれのある立木がある場合は、監督員に報告する。
- (11) 動物が多数出現すると予想される水飲み場やヌタ場等を発見した場合は監督員に報告する。

#### (歩道作設)

##### 歩道作設

- (1) 集積整理した支障木及び根株等は、盛土を受けてはならない。ただし、丸太積工等設計図書で構造を示されたものは除く。
- (2) 路面は横断方向は水平に整地し、通行の支障となる根株、石等は除去する。
- (3) 縦断は、雨水の流下による路面の荒廃を防ぐため、勾配が連続する場合はステップを取り排水する。
- (4) 横断溝を設置する場合は、排水を容易にするため下り勾配となるよう設置する。  
また、排水によって法面が浸食されないよう石や土のう等で保護する。
- (5) 切土法面の路肩直上にあり、根株が不安定で風倒するおそれのある立木は伐採する。
- (6) 切土法面あるいは盛土法面が連続し、歩道と林地との間の通行が困難な箇所は、犬走り等の通路または階段等を設置する。
- (7) 残土が多く現場で処理する場合は、終点転回場、待避所、伐採木集材土場等に利用する。
- (8) 張芝を施工する場合は、法肩部を覆うように施工する。

## 現 場 組 織 表

### 1 元請負人に関する事項

事業者（名称又は商号）	
代表者名	
住所	
電話番号	

工事名	
工事内容	

発注者名	
発注者住所	
契約日	
工期	

発注者の総括監督員名	
発注者の主任監督員名	

管理技術者名	
管理技術者の資格名	

現場技術者名		専任・非専任
現場技術者の資格名		

作業員名		

### 2 下請負人に関する事項

事業者（名称又は商号）	
代表者名	
住所	
電話番号	

下請負の工事内容	
契約日（元請負人との）	
工期	

作業員名		

事業者（名称又は商号）	
代表者名	
住所	
電話番号	

下請負の工事内容	
契約日（元請負人との）	
工期	

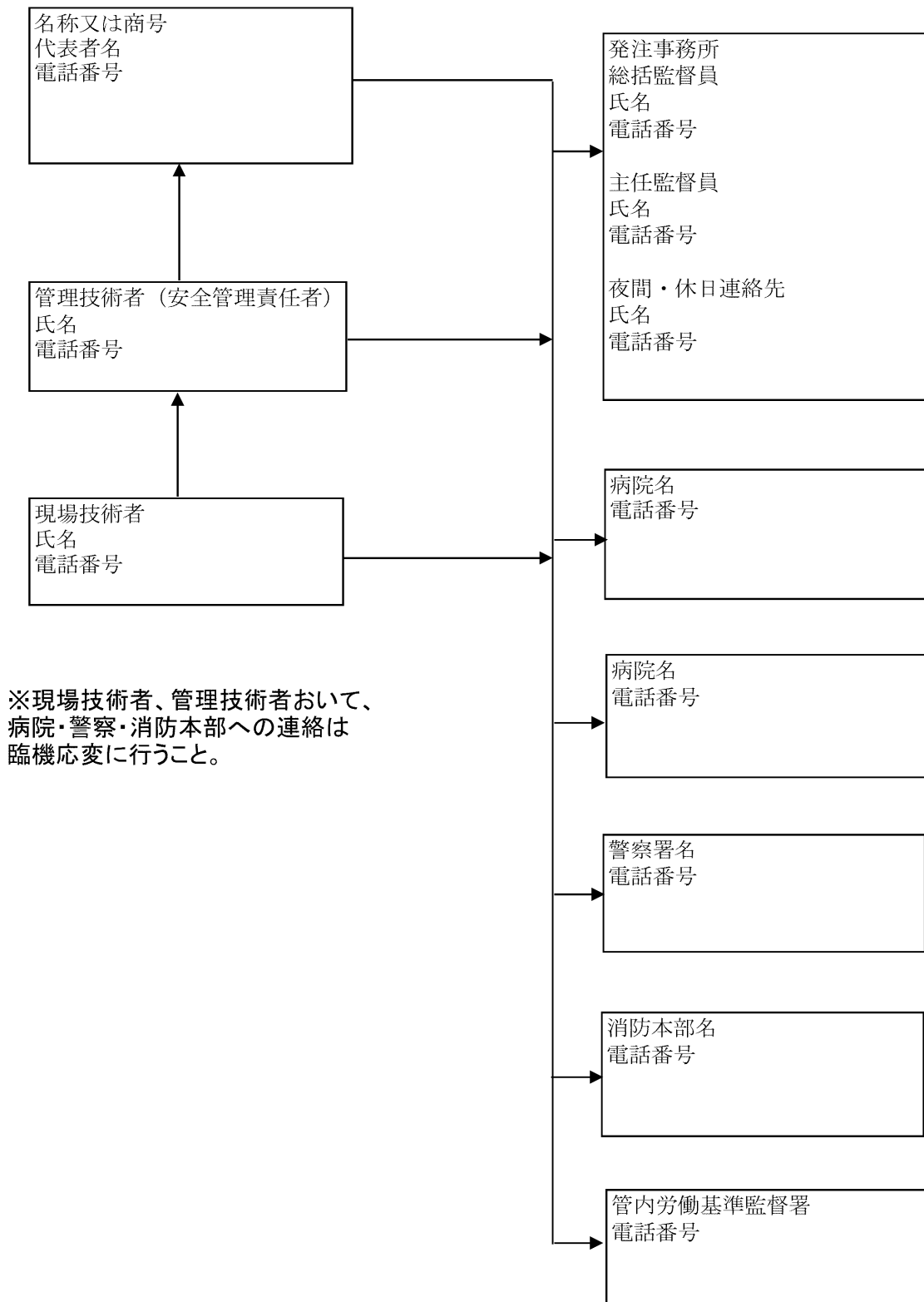
作業員名		

## 現 場 組 織 図



※下請負契約を結んだ場合は、下請負事業者側にも安全管理担当者を設置させること。

# 緊急時の体制図





森林整備 出来形管理基準

(別表2-3)

工種	管理項目	測定基準(方法)	管理資料	規格値	備考
森林造成	地植え	1 作業境界を明示する	・作業境界の写真		・写真の顔度及び撮影方法については別紙「写真管理基準」を参照すること(以下、同じ)
	枯松伐倒	1 作業範囲の全伐倒木がナンバリングされているので、伐倒の際に全伐倒木ナンバールを記載管理する(伐採後に、切株のナンバールが確認できない場合は、改めてナンバリングを行う)	・伐倒木のナンバール集計表 ・伐倒木のナンバール写真 ・伐倒方法等の写真	・伐倒本数:設計本数を下回らない	・伐倒木の直径は標準地管理とする
植栽	植栽本数	1 設計図書に本数が面積当たりで計上されている場合 (1)標準地の設置 ・枠の4辺延長を測定する ・傾斜角を測定して水平距離に換算する ・標準地の位置は発注者の指示による ・段積みがある場合は標準地に含める (2)標準地ごとに樹種別の植栽木の位置と本数を測定する (3)標準地の植栽幅を測定する ・苗木の斜面方向と等高線方向の水平間距離を測定する	・標準地の位置(1/5,000等) ・標準地の測定図面・測定値 ・標準地の写真  ・植栽木の位置図 ・樹種別植栽本数の集計表 ・植栽方法等の写真  ・植栽木の位置図に測定値を記入する。 ・植栽幅の測定写真	・基準線(底辺):辺長の±10cm ・その他の3辺:辺長(斜長)の±30cm  ・各標準地の植栽本数:樹種別の設計本数の±10% ・各標準地の植栽本数合計:樹種別の設計本数を下回らない ・植栽幅:設計植栽幅の+20%	・施工面積の1%以上、かつ最小で100㎡とする
		2 設計図書に本数で計上されている場合 ・樹種別の植栽木(全数)の位置と本数を測定する	・植栽木の位置図 ・樹種別植栽本数の集計表 ・植栽方法等の写真	・植栽本数:樹種別の設計本数を下回らない	
植栽資材数量(重量)	植栽本数	1 種類別に支柱(全数)の位置と本数を測定する	・支柱位置図(植栽位置図と兼ねて良い) ・種類別支柱本数の集計表 ・支柱組立等の写真	・支柱本数:種類ごとの設計本数を下回らない	
		2 空袋数は全袋にナンバリングを行い、箇所・材料ごとに測定する	1 箇所・樹種・材料別の総数量を測定する(搬入時) 2 空袋数は全袋にナンバリングを行い、箇所・材料ごとに測定する	・箇所・樹種・材料別数量の集計表(搬入数量と使用数量) ・箇所・樹種・材料別数量の測定写真	・箇所あたり数量:設計数量の小数点以下切上げ数を下回らない ・工事あたり数量:設計数量の小数点以下切上げ数を下回らない

(別表2-3)

## 治山事業 森林整備工事 出来形管理基準

工 種	管理項目	測定基準 (方法)	管理資料	規格値	備考
保育	下刈り	1 作業境界を明示する	作業境界の写真		
	植栽木の本数	1 標準地の設置 ・標準地は、植栽または前回下刈り時の標準地を継続して使用する 2 標準地で、下刈り前後の樹種別植栽木の位置と本数を測定する	標準地の位置図(1/5,000等) 標準地の写真 下刈り前 樹種別の植栽木位置図 下刈り後 樹種別の植栽木位置図 下刈り前 樹種別の本数表 下刈り後 樹種別の本数表 下刈り状況等の写真	各標準地の植栽木数合計: 樹種別の下刈り前本数を下回らない	<ul style="list-style-type: none"> <li>下刈り前本数とは、請負業者が下刈り前に測定した植栽木の本数をいう</li> <li>下刈り中に、誤って植栽木を刈った場合は、刈った同種の苗木を植え直し、その樹種別本数を発注者へ報告すること(樹種別植栽木数、植栽写真)</li> </ul>
追肥	肥料数量(重量)	1 標準地の設置 ・標準地は、植栽または前回下刈り時の標準地を継続して使用する 2 標準地で、下刈り後の樹種別植栽木の位置と本数を測定する 3 他の測定基準は地植えの植栽資材数量に準じる	標準地の位置図(1/5,000等) 下刈り後 植栽木位置図 下刈り後 追肥位置図 下刈り後 追肥本数表 施肥等の写真	各標準地の追肥本数合計: 設計本数を下回らない	<ul style="list-style-type: none"> <li>設計本数とは、請負業者が下刈り後に測定した植栽木(追肥する)の本数をいう</li> </ul>
	除伐	1 作業境界を明示する 2 標準地の除伐作業の確認 (1)主林木は、全木ナンバリングを行い、位置図を作成し、除伐後に、伐採木ナンバリングを記載管理する (2)雑木は、残存する立木にナンバリングを行い、位置図を作成し、除伐後に、残存木ナンバリングを記載管理する	作業境界の写真 標準地の位置図(1/5,000等) 測定四面・測定値 標準地の写真 除伐前 立木位置図 除伐後 立木位置図 (雑木は残存木の位置) 主林木: 伐採木のナンバリング写真 雑木: 残存木のナンバリング写真	<ul style="list-style-type: none"> <li>基準線(底辺): 辺長の±10cm</li> <li>その他の3辺: 辺長(斜長)/の±30cm</li> </ul>	<ul style="list-style-type: none"> <li>施工面積の1%以上、かつ最小で100㎡とする</li> <li>除伐前後の立木位置図を用いて、伐採木、残存木を管理する</li> </ul>

## 治山事業 森林整備工事 出来形管理基準

工 種	管理項目	測定基準 (方法)	管理資料	規格値	備考
保育	枝落し	1 作業境界の明示	・作業境界の写真		
	枝落し本数 (除伐+枝落し)	1 標準地の設置 ・発注者が設定した標準地を使用する。 2 標準地で除伐前後の主林木の位置と本数を測定する (調査により、伐採木、残存木ともにナンバリング済み)	・標準地の位置図(1/5,000等) ・標準地の写真 ・除伐前 主林木位置図 ・除伐後 主林木位置図 ・除伐前 主林木本数表 ・除伐後 主林木本数表 ・枝落とし立木のナンバー写真 ・枝落とし方法等の写真	・各標準地の枝落とし本数合計:設計本数を下回らない ・枝落し高さ:設計高さを下回らない	・設計本数とは枝落としをする残存木本数のこと ・標準地の伐採する木、残存する木の位置、本数は調査済み
本数調整伐	枝落し本数 (本数調整伐+枝落し)	1 標準地の設置 ・発注者が設定した標準地を使用する。 2 標準地で本数調整伐前後の主林木の位置と本数を測定する (調査により、伐採木、残存木ともにナンバリング済み)	・標準地の位置図(1/5,000等) ・標準地の写真 ・伐採前 主林木位置図 ・伐採後 主林木位置図 ・伐採前 主林木本数表 ・伐採後 主林木本数表 ・枝落とし立木のナンバー写真 ・枝落とし方法等の写真	・枝落し高さ:設計高さを下回らない ・枝落し高さ:設計高さを下回らない	・設計本数とは枝落としをする残存木本数のこと ・標準地の伐採する木、残存する木の位置、本数は調査済み
	枝落し高さ	1 標準地で枝落し高さ(山側地上高さ)を測定する	・枝落し高さ測定集計表(全木) ・枝落し高さ測定写真	・枝落し高さ:設計高さを下回らない	
本数調整伐	作業範囲	1 作業境界の明示	・作業境界の写真		
	伐採本数	1 標準地の設置 ・発注者が設定した標準地を使用する。 2 標準地で本数調整伐前後の主林木の位置と本数を測定する (調査により、伐採木、残存木ともにナンバリング済み)	・標準地の位置図(1/5,000等) ・標準地の写真 ・伐採前 主林木位置図 ・伐採後 主林木位置図 ・伐採前 主林木本数表 ・伐採後 主林木本数表 ・伐採木のナンバー写真	・伐採木の本数:設計本数を下回らない	・伐採木の直径は標準地管理とする
	伐採本数	3 作業範囲の全伐採木がナンバリングされている ので、伐採の際に全伐採木ナンバーを記載管理する (伐採後に、切株のナンバーが確認できない場合は、改めてナンバリングを行う)	・伐採木のナンバー集計表 ・伐採木のナンバー写真 ・伐採方法等の写真		

## 治山事業 森林整備工事 出来形管理基準

工程	管理項目	測定基準(方法)	管理資料	規格値	備考
獣害防止柵 防止工	延長	1 総延長を測定する	・位置図 ・測定値 ・完成写真	・総延長:設計延長を下回らない	
	支柱	1 支柱の総本数を測定する 1 支柱間隔を測定する(200m当たり1箇所) 1 支柱高さを測定する(200m当たり1箇所)	・支柱本数集計表 ・施工写真 ・測定写真 ・測定写真	・総本数:設計本数を下回らない ・支柱(立木含む)間隔:設計値の+10% ・支柱高さ:設計高さの±10cm	
歩道作設	アンカー	1 アンカーの総本数を測定する	・アンカー本数集計表 ・施工写真	・総本数:設計本数を下回らない	
	延長	1 総延長を測定する 2 測点間距離を測定する(100m当たり1箇所)	・位置図 ・測定値 ・測定写真	・総延長:設計延長を下回らない ・測点間距離:設計延長を下回らない	
	幅員	1 幅員を測定する(100m当たり1箇所)	・測定図面 ・測定値 ・測定写真	・幅員:設計値を下回らない	
	法勾配	1 法高さ2.0m以上の断面について法勾配を測定する	・測定図面 ・測定値 ・測定写真	・法勾配:設計勾配の±0.1割 ・ただし、土質により緩くすることが適当である場合は、この限りではない	
	作業範囲	1 作業境界を明示する	・作業境界の写真		
風倒木処理 (被害地及び 被害地近傍)	伐採本数	1 標準地の設置 ・発注者が設定した標準地を使用する 2 標準地で風倒木処理前後の主林木の位置と本数を測定する (主林木には風倒木調査によりナンバリング済み)	・標準地の位置図(1/5,000等) ・標準地の写真 ・伐採前 主林木位置図 ・伐採後 主林木位置図 ・伐採前 主林木本数表 ・伐採後 主林木本数表 ・伐採木のナンバ写真 ・伐採方法等の写真	・ナンバリングが危険な立木には、ナンバーが付いていない場合がある ・伐採木の直径は標準地管理とする	
	搬出箇所	1 玉切り後の丸太について、それぞれ末口径と長さを測定し、材積を求める 1 材を積載したトラックごとに、積載重量を計測し、重量を求める	・材積管理資料 ・測定写真 ・重量計測の伝票 ・重量を材積換算した集計表 ・トラック積載写真(搬出先)	・伐採木の材積:設計数量を下回らない。 ・伐採木の材積:設計数量を下回らない。	

### 第63条 橋梁工

橋梁工については林野仕様書の規定によるほか、以下の規定にも留意するものとする。

(橋銘板及び橋歴板)

#### 1. 一般事項

受注者は、橋銘板の作成については、**設計図書**に指定されたものを除き、図3-2-2、3、4、5の様式寸法を標準として、監督員の**指示**する箇所に取付けなければならない。

##### (1) 上下部を同一受注者が施工する場合

厚さ30mmの石造品を標準とし、文字等は彫り込みとする。



(注) 上部形式の下に使用鋼材の材質  
(SD345、SM491YA等) または、PC  
橋の場合は定着工法を記載する。

図3-2-2

##### (2) 上下部の受注者が異なる場合

###### ① 下部工

厚さ30mmの石造品を標準とし、文字等は彫り込みとする。



図3-2-3

② 上部工

橋銘板は鋳造品を標準とし、文字等は浮き出しとする。

1) 鋼橋の場合

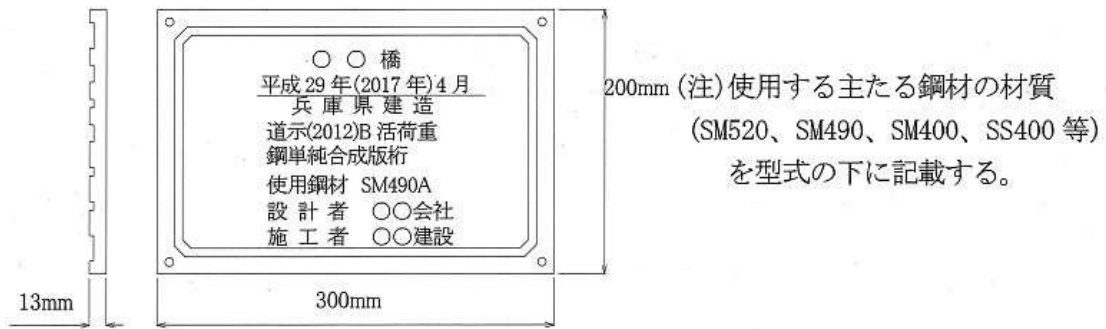


図 3-2-4

2) コンクリート橋の場合

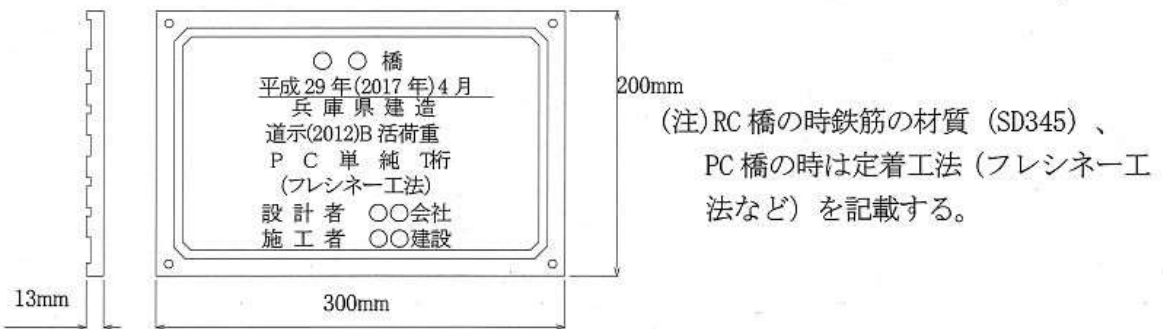


図 3-2-5

(3) 受注者は、橋銘板に記載する年月は、橋梁の完成年月を記入しなければならない。

2. 橋銘板

橋梁の橋銘板は設計図書に定める材料及び寸法により作成し、図 3-2-6 のとおり配置するものとする。

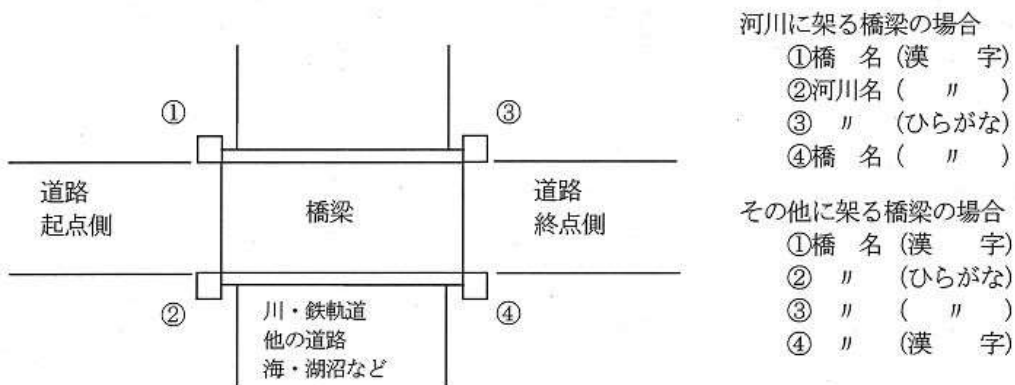


図 3-2-6

河川に架る橋梁の場合

- ① 橋名(漢字)
- ② 河川名( )
- ③ (ひらがな)
- ④ 橋名( )

その他に架る橋梁の場合

- ① 橋名(漢字)
- ② (ひらがな)
- ③ ( )
- ④ (漢字)

#### 第64条 熱中症対策に資する現場管理費の補正について

- (1) 受注者は、現場管理費の補正を希望する場合は、施工計画書に工事期間中における真夏日の計測方法及び観測箇所を明示すること。
- (2) 真夏日とは日最高気温が30℃以上の日をいう。  
ただし、夜間工事の場合は作業時間帯の最高気温が30℃以上の場合とする。
- (3) 工期とは、工事着手日から工事完成日までの日数をいう。ただし、年末年始休暇、夏期休暇、工場製作のみを実施している期間、工事全体を一時中止している期間は含まない。
- (4) 対象期間内の真夏日率の算出の考え方は、次のとおりとする。  
真夏日率＝工期期間中の真夏日÷工期  
※真夏日率は小数第2位止め（3位四捨五入）
- (5) 気温の計測方法について  
工事現場から最寄りの気象庁の地上気象観測所または地域気象観測所の気温の計測結果を用いることを標準とする。
- (6) 気温の補正方法  
(5)による気温の計測結果は、次の算定式により補正を行うものとする。

##### 【算定式】

補正後の気温(℃)＝気温(℃)－標高差(m)×0.6/100(m)

※補正後の気温は、少数点第2位四捨五入1位止めとする。

ただし、標高差(m)＝工事現場の標高差(m)－計測箇所の標高(m)

(気温計の高さがわかる場合は計測箇所に加算すること)

※標高差の値は、少数点第1位四捨五入整数止めとする。

- (7) 受注者より提出される計測結果資料により真夏日率を確認後、現場管理比率を補正し、請負契約書第24条の規定に基づき請負代金額を変更する。

#### 第65条 土砂等の搬出に係る過積載防止対策

受注者は、過積載防止対策について、「過積載防止対策要領」を遵守して取組まなければならない。

なお、過積載防止対策要領第3条 適用範囲について、「県土整備部所管の土木請負工事」を「農林水産部所管の土木請負工事」に読み替えて適用する。

#### 第66条 通行許可

林野仕様書第1編第1章総則1-1-1-37安全管理 13.について、以下のとおり読み替える。

受注者は、建設機械、資材等の運搬にあたり、車両制限令（平成26年5月28日改正政令第187号）第3条における一般的制限値を超える車両を通行させる時は、道路法第47条の2に基づく通行許可を得ていることを確認しなければならない。また、道路交通法施行令（平成30年1月4日改正政令第1号）第22条における制限を超えて建設機械、資材等を積載して運搬する時は、道路交通法（平成30年6月改正法律第41号）第57条に基づく許可を得ていることを確認しなければならない。

- ① 施工計画書に一般制限値を超える車両を記載し提出すること。
- ② 搬入時は現場到着時、搬出時は現場出発時の写真を提示すること。  
(荷姿全景、ナンバープレート等通行許可証と照合可能な写真)
- ③ 通行許可証の写しを提示すること。

#### 第67条 法定外の労災保険の付保

本工事において、受注者は法定外の労災保険に付さなければならない、契約書第57条(火災保険等)に基づき、受注者は保険契約を締結したのち、その証券等を発注者に提示すること。

なお、法定外の労災保険に係る保険料等の費用は、現場管理費率の中に計上されている。

## 第68条 舗装の切断作業に伴い発生する濁水等の適正処理

### (1) 濁水等の適正処理

舗装の切断作業に伴い発生する濁水等は、「廃棄物の処理及び清掃に関する法律」に基づき、下表の分類により、適正に処理すること。

表 産業廃棄物の分類

区分	工法	濁水が生じる工法（湿式）	濁水が生じない工法（空冷式等）
排出形態		濁水 <sup>※1</sup>	粉体
産業廃棄物の分類		「汚泥」、含まれる成分によっては、「汚泥+廃アルカリ混合物」 (※1 乾燥させた場合も同様)	「がれき類」 <sup>※2</sup> (※2 政令市等[神戸・尼崎・西宮・明石・姫路]以外における取扱い。政令市等における分類は異なる場合があるため、別途当該市の環境部局に確認のこと)

### (2) 濁水が生じる工法での処理方法等

濁水が生じる工法（湿式）を採用する場合は、産業廃棄物の「汚泥」または「汚泥+廃アルカリ混合物」として適正に処理すること。収集・運搬・処理方法は下記①～③のとおりとする。

#### ① 収集方法

以下の収集方法等により、直接現場外に排水することなく、適正に収集すること。なお、これらの方法は指定ではなく、各現場にて適正に収集することが可能な方法で収集すること。

＜収集方法（例）＞

- ・濁水を収集する機能を有するカッター機械（バキューム式）による収集
- ・工業用掃除機による収集
- ・濁水をスポンジ等で吸着させバケツ等に移し替えて収集 等

#### ② 運搬方法

収集した濁水は、「廃棄物の処理及び清掃に関する法律」の運搬の基準に従い、適正に処理すること。

#### ③ 処理方法

収集した濁水は、産業廃棄物の「汚泥」として「廃棄物の処理及び清掃に関する法律」に基づき適正に処理すること。

なお、収集した濁水に含まれる成分によっては、産業廃棄物の「廃アルカリ」との混合物に分類される可能性があるため、処理の際には十分注意すること。また、pH12.5以上の場合は「特別管理産業廃棄物」としての処理が必要となるので十分注意すること。

「廃アルカリ」や「特別管理産業廃棄物」としての処理が必要となった場合には、その処理方法を監督員と協議の上、適正に処理するものとし、その際に必要となる経費については、設計変更の対象とする。

### (3) 濁水が生じない工法での処理方法等

濁水が生じない工法（空冷式等）を採用する場合は、収集にあたり吸引装置を併用するなど、粉塵の飛散防止対策を行うとともに、収集した粉塵については、産業廃棄物の「がれき類」として適正に処理すること。

### (4) 当初設計における濁水処理費

当初設計においては、濁水処理費を以下のとおり計上している。①濁水量は実施数量



(マニフェストで確認) に応じて設計変更を行う。

- ① 濁水量 ○○t (○○円/t※)
- ② 運搬費 普通トラック (○t) 運搬
- ③ 処理施設 ※ア) イ) いずれかを選択

ア) 現場から 50km 以内に県登録施設がある場合

廃棄物の種類	施設の名称	運搬距離	所在地	受入等諸条件	その他
「汚泥」	○○	○.○km	○○県 ○○市 ○○町 ○○	土木部の「建設副産物の処理ならびに受入価格」に記載の当該施設の受入条件を遵守すること	監督員の指示による

上表は、積算参考条件を明示しているものであり、受入施設を指定するものではない。受注者は、県登録施設から搬出先施設を選定し、共通仕様書に基づき、施工計画書に記載して監督員に提出しなければならない。なお、受注者が選定した施設が、積算参考条件と異なる場合においても設計変更は行わない。

ただし、上表の施設が工事発注後に県登録施設から登録抹消されるなど、受入困難となった場合は、設計変更を行う。

この他、工事発注後に明らかになった事情により、当初想定した積算参考条件により難しい場合は、監督員と協議の上、必要に応じて設計変更を行う。

イ) 現場から 50km 以内に県登録施設が存在しない場合

廃棄物の種類	施設の名称	運搬距離	所在地	受入等諸条件	その他
「汚泥」	○○	○.○km	○○県 ○○市 ○○町 ○○	(県登録施設を明示する場合) 土木部の「建設副産物の処理ならびに受入価格」に記載の当該施設の受入条件を遵守すること (国登録施設を明示する場合) <明示する施設の受入条件等を記載する>	監督員の指示による

上表は、積算参考条件を明示しているものであり、受入施設を指定するものではない。受注者は、県登録施設もしくは産業廃棄物処分場としての許可を有する施設を選定し、共通仕様書に基づき、施工計画書に記載して監督員に提出しなければならない。なお、受注者が選定した施設が、積算参考条件と異なる場合においても設計変更は行わない。

ただし、上表の施設が工事発注後に県登録施設の抹消などにより受入困難となった場合や、受注者が選定した施設が県登録施設または上表の施設以外の施設で、処理費が当初設計より安価となる場合は、設計変更を行う。

この他、工事発注後に明らかになった事情により、当初想定した積算参考条件により難しい場合は、監督員と協議の上、必要に応じて設計変更を行う。

【巻末資料】

品質管理基準及び規格値(コンクリート(ダム))

コンクリート(ダム)の品質管理基準及び規格値については、林野仕様書の品質管理基準及び規格値の

1. セメントコンクリート(覆工コンクリート・吹付コンクリートを除く)及び以下の表によるものとする。

工種	種別	試験区分	試験項目	試験方法	規格値	試験基準	摘要	試験成績表等による確認
コンクリート(ダム)	施工	必須	温度測定	温度計による		1回 供試体作成時各ブロック打込み開始時終了時。		
		その他	コンクリート単位容積質量試験	JIS A 1116	設計図書による	1回2ケ 品質に異常が認められる場合に行う。	参考値：2.25t/m <sup>3</sup> 以上	
			コンクリートの洗い分析試験	JIS A 1112		1回 品質に異常が認められる場合に行う。		
			コンクリートのブリージング試験	JIS A 1123		1回1ケ 品質に異常が認められる場合に行う。		
			コンクリートの引張強度試験	JIS A 1113		1回3ケ 品質に異常が認められる場合に行う。		
			コンクリートの曲げ強度試験	JIS A 1106		1回3ケ 品質に異常が認められる場合に行う。		